

КАК ПРОДЛИТЬ ЖИЗНЬ АККУМУЛЯТОРНЫХ БАТАРЕЙ В ИСТОЧНИКАХ БЕСПЕРЕБОЙНОГО ПИТАНИЯ



Аккумуляторная батарея (АБ) - один из основных элементов источника бесперебойного питания (ИБП). Ее объем составляет более 60% от общего объема ИБП, а цена - свыше 40% от его стоимости. При этом АБ в процессе эксплуатации приходится неоднократно менять, так как срок ее службы - всего 5 лет, в то время как у второго основного элемента - полупроводникового преобразователя - более 20 лет. Кроме того, на срок службы АБ влияют многочисленные негативные факторы. В статье рассмотрены технические решения, позволяющие устранить основные из них.

Низкое качество электроэнергии в системах электропитания (СЭС) – провалы и выбросы напряжения, импульсные перенапряжения с амплитудой до 1000 В, пропадание напряжения – приводят к сбоям и отказам электронной аппаратуры. Поэтому в мировой практике считается, что недопустимо использовать сети для непосредственного питания вычислительной техники, средств связи и автоматики. Такой режим возможен только как аварийный. Чтобы защитить электронную аппаратуру от помех из СЭС, применяют целый ряд дополнительных устройств: сетевые фильтры, кондиционеры питания, источники бесперебойного питания. Сетевые фильтры защищают электронную аппаратуру от импульсных помех. Кондиционеры питания предохраняют ее от импульсных помех, провалов и выбросов напряжения любой длительности и амплитуды до $\pm 25\%$ от номинального значения. Защиту электронной аппаратуры от всех проблем электропитания, в том числе от полного пропадания напряжения, обеспечивают источники бесперебойного питания (ИБП).

В большинстве аппаратных дальней связи, АТС, в радиорелейной, космической и тропосферной связи применяют ИБП с выходом постоянного тока. Без таких ИБП невозможна также работа автоматики на железнодорожном транспорте, эксплуатация интеллектуальных зданий, систем пожарной и охранной сигнализации и многих других.

Сегодня на основе модулей питания и герметизированных аккумуляторов даже самый неукоснительный разработ-

И. Плоткин, И. Твердов, к.т.н., С. Затулов, Д. Шашолка
alecsan@aeip.ru

чик способен создать ИБП постоянного тока: достаточно подключить к стандартному модулю питания класса AC/DC аккумуляторную батарею (АБ) в буферном режиме. Для аккумулятирования чаще всего используют герметизированные кислотно-свинцовые батареи Fiam, которые оптимизированы так, чтобы при буферном включении достигался наибольший эффект.

К сожалению, при таком простом включении возникает несколько проблем. Во-первых, возможен разряд ниже допустимой минимальной величины напряжения, что приводит к сокращению срока службы АБ. Чтобы исключить глубокий разряд, АБ отключают от нагрузки при снижении напряжения ниже допустимого уровня. Устройство отключения состоит из компаратора, усилителя и реле. Контакты реле включены между плюсом АБ и плюсом нагрузки и отключают батарею от нагрузки при снижении напряжения на АБ ниже допустимого уровня. Во-вторых, при восстановлении сети разряженная кислотно-свинцовая герметизированная АБ заряжается током, значительно превышающим допустимое значение $0,25Q$ [1], где Q – значение номинальной емкости АБ. В таком режиме заряда начинается разогрев электролита и его испарение. Во избежание взрыва в АБ предусматривают стравливание избыточного газа через односторонний предохранительный клапан. Именно поэтому АБ классифицируются как герметизированные, а не герметичные.

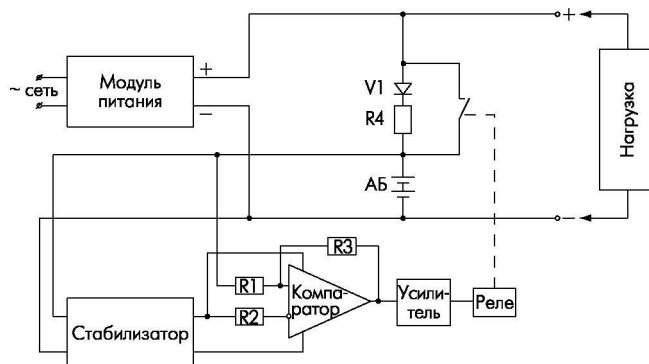


Рис.1. Блок-схема устройства ограничения начального зарядного тока

Технические характеристики ИБП

Наименование	Мощность, Вт	Типономинал выходного напряжения, В	Диапазон напряжения на выходе при отсутствии сети, В	Диапазон напряжения на выходе при наличии сети, В	Время работы при максимальной нагрузке от АБ, мин*
ИБП150-12	150	12	10,0–13,8	13,1–13,8	5, 15, 30, 60, 120
ИБП150-24		24	20,0–27,6	26,2–27,6	20, 30, 60, 120
ИБП150-48		48	40,0–55,2	52,4–55,2	60
ИБП150-60		60	50,0–69,0	65,5–69,0	60, 120
ИБП300-12	300	12	10,0–13,8	13,1–13,8	10, 20, 30, 60, 120
ИБП300-24		24	20,0–27,6	26,2–27,6	60, 120
ИБП300-48		48	40,0–55,2	52,4–55,2	20, 30, 60
ИБП300-60		60	50,0–69,0	65,5–69,0	60
ИБП480-12	480	12	10,0–13,8	13,1–13,8	5, 10, 20, 30, 60
ИБП600-24	600	24	20,0–27,6	26,2–27,6	10, 20, 30
ИБП600-48		48	40,0–55,2	52,4–55,2	15
ИБП600-60		60	50,0–69,0	65,5–69,0	5, 20

* Разные цифры соответствуют различной емкости АБ, которыми может комплектоваться данный ИБП.

Высокий начальный зарядный ток является основным фактором, негативно влияющим на срок службы АБ. Для уменьшения начального зарядного тока ранее в ИБП применяли сложные устройства управления и автоматики. На начальном этапе заряда они стабилизируют ток, а затем переводили преобразователь в режим стабилизации напряжения.

Авторы статьи предложили более простое и эффективное решение для ограничения начального тока, в рамках которого в ИБП для преобразования энергии применяется стандартный модуль питания, стабилизированный только по напряжению [2]. Для ограничения тока используется цепочка из диода V1 и резистора R4, шунтируемая контактами реле через 20–30 минут после начала заряда (рис. 1). Время выбирается так, чтобы к моменту замыкания контактной цепи АБ зарядилась до напряжения, которое не позволяет зарядному току превысить величину 0,25Q.

При наличии сети и заряженной АБ выход компаратора находится в состоянии логической "1", усилитель открыт и питает обмотку реле, контактами которого АБ подключена к нагрузке. Модуль питания класса AC/DC обеспечивает питание нагрузки и ток содержания АБ.

Если сеть пропадает, нагрузка получает питание от АБ. Когда из-за разряда напряжение АБ уменьшается до минимально допустимого значения, срабатывает компаратор, и его выход обнуляется, усилитель закрывается, а обмотка реле обесточивается. В результате контакты реле размыкаются, АБ отключается от нагрузки, а цепочка "диод V1 – резистор R4" готова к ограничению тока заряда при включении сети. Гистерезисный резистор R3 препятствует срабатыванию компаратора при повышении

напряжения на клеммах разряженной АБ. Резисторы R1, R2 на входах компаратора обеспечивают необходимый ток управления. Диод V1 препятствует разряду АБ на нагрузку при разомкнутых контактах реле.

АЛЕКСАНДЕР ЭЛЕКТРИК
источники электропитания

Мощность 600 Вт
Выходные напряжения 12 В, 24 В, 48 В, 60 В
Входные напряжения 220 В (50 Гц, 400 Гц), 115 В (400 Гц)
Время работы от АКБ от 5-и до 30-и минут
Исполнения: в 19" стойку и настольное
Встроенная АКБ
Световая и звуковая сигнализация
Разъем удаленного контроля состояния
Приемка "5"



Серия ИБП "Гарант-Д"
Параллельная работа до 4,5 кВт

ООО "АЛЕКСАНДЕР ЭЛЕКТРИК источники электропитания"
 129226, Москва, пр-т Мира, 125,
 тел/факс: (499)181-05-22, тел: (499)181-19-20, (499)181-26-04,
 e-mail: alecsan@aeip.ru www.aeip.ru

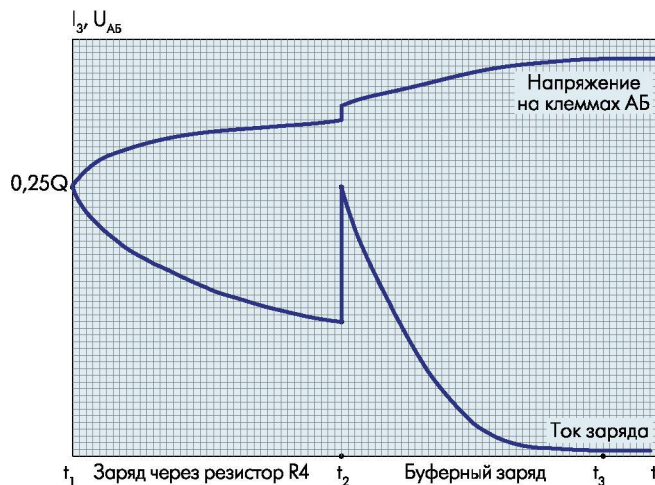


Рис.2. Временные зависимости зарядного тока напряжения на клеммах АБ

В момент включения сети t_1 (рис.2) начинается заряд АБ по цепи: плюс модуля питания, диод V1, резистор R4, АБ, минус модуля питания. Состояние выхода компаратора – "0" (АБ разряжена), усилитель закрыт, реле обесточено. Нагрузка питается от модуля. Ток заряда I_3 ограничивается на уровне $0,25Q$ с помощью резистора R4, величина которого может быть определена по формуле $R4 = (U_{ст} - \epsilon) / 0,25Q$, где $U_{ст}$ – стабилизированное напряжение на выходе модуля питания, ϵ – противоЭДС разряженной АБ.

В момент t_2 (см. рис.2) напряжение на инверсном входе компаратора становится выше, чем напряжение на неинверсном входе, состояние выхода компаратора изменяется от "0" к "1", включается усилитель, обеспечивается током обмотка реле, контактом которого шунтируется цепь "диод V1 – резистор R4". АБ подключается в буферном режиме к модулю питания. Ток заряда вновь увеличивается до значения $0,25Q$ и по мере заряда АБ снижается до значения тока содержания (момент t_3 на рис.2).

Описанное устройство ограничения зарядного тока является частью платы коммутации. В состав ИБП также входят: корректор коэффициента мощности, фильтр радиопомех и ограничитель импульсных перенапряжений сети, модуль питания AC/DC, аккумуляторная батарея, плата управления и индикации (рис.3).

Предприятие ООО "АЛЕКСАНДЕР ЭЛЕКТРИК источники электропитания" (АЭИЭП) выпускает более 30 вариантов ИБП в диапазоне мощности 150–600 Вт, которые оснащены рассмотренным устройством ограничения тока. В них установлены АБ, обеспечивающие питание нагрузки от 5 до 120 минут. Основные узлы ИБП: модули питания KL400, KP800, KD1200, выпускаемые АЭИЭП, и АБ серии FG фирмы Fiam. По данным компании "Сиэтл", АБ этой серии имеют лучший показатель удельной стоимости: "цена / Q". Технические характеристики ИБП приведены в таблице.

Более подробно ИБП рассмотрены в работах [3, 4].

Указанные ИБП выпускаются с начала 2003 года, и за время эксплуатации не было случаев выхода АБ из строя. Это свидетельствует об эффективности разработанного устройства ограничения тока.



Рис.3. Блок-схема ИБП

ЛИТЕРАТУРА

1. Клапанно-регулируемые свинцово-кислотные аккумуляторные батареи серии FG. – Техническое руководство Fiam СИЭТЛ. – М., 2007.
2. И.Плоткин и др. Источник бесперебойного питания. – Патент на изобретение №2332770.
3. И.Плоткин и др. Унифицированный ряд источников бесперебойного питания промышленного и специального назначения. – Электронные компоненты, 2005, №12.
4. И.Плоткин и др. Параллельное включение источников бесперебойного питания. – В кн.: VIII Научно-техническая конференция. Системы и источники вторичного питания. – М., 2008.