

- **Диапазон рабочих температур:**
минус 10...+40°C
- **Время работы от АКБ**
от 5 до 240 минут
- **Исполнения:** в 19" стойку,
настенное и настольное
- **Встроенная АКБ**
- **Световая и звуковая сигнализация**
- **Комплекс защит с автоматическим**
возвратом в рабочий режим
- **Разъем удаленного контроля**
состояния
- **Приемка «5» (опция)**



Источник бесперебойного питания (ИБП) предназначен для электропитания оборудования электроники, средств связи, систем охранной и пожарной сигнализации, автоматики и видеонаблюдения напряжением постоянного тока.

ИБП преобразует сетевое напряжение и поддерживает на нагрузке стабильное напряжение постоянного тока. Во время работы ИБП поддерживает встроенную аккумуляторную батарею (АКБ) в постоянно заряженном состоянии. В случае пропадания входного напряжения АКБ обеспечивает номинальную мощность на выходе ИБП в течение 5...240 мин. При отрицательных температурах (-10°C) время работы АКБ уменьшается в соответствии с температурным коэффициентом на батарею. Время заряда АКБ после полного разряда не более 6 часов.

Если продолжительность сбоя электропитания превысит резервное время работы батареи, ИБП автоматически выключится, чтобы предотвратить её полный разряд. Когда сетевое напряжение восстановится, ИБП автоматически включится, подавая напряжение на нагрузку и одновременно подзаряжая батарею.

ИБП имеет световую индикацию о наличии сети, наличии выходного напряжения на соответствующих выходах, снижении напряжения на АКБ до допустимого режима, глубоком разряде АКБ, подключении АКБ в буфер и увеличении напряжения на АКБ выше допустимой величины. ИБП также имеет звуковую сигнализацию о снижении напряжения АКБ до допустимого уровня, глубоком разряде АКБ и превышении напряжения на АКБ. ИБП обеспечивает выдачу следующих сигналов состояния на информационный разъем: сеть включена, подключение АКБ в буферный режим, АКБ разряжена, превышение напряжения на АКБ.

Конструктивно модули ИБП выполняются для установки в стандартные 19" шкафы или для настенного и настольного монтажа.

ИБП поставляются согласно техническим условиям БКЮС.434732.503 ТУ

Дополнительно по заказу ИБП могут поставляться в упаковочной таре с требованиями категории упаковки 3 ГОСТ В 9.001-72.

Наименование	Выходная мощность	Выходное напряжение	Номинальный выходной ток при работе от сети	Максимальный выходной ток при работе от АКБ	Время работы от АКБ ²
ИБП150СБ12(Р)^{1,2}	150 Вт	12 В	12,5 А	15 А	от 5 до 180 мин
ИБП150СБ24(Р)		24 В	6,25 А	7,5 А	от 5 до 180 мин
ИБП150СБ48(Р)		48 В	3,12 А	3,75 А	от 5 до 180 мин
ИБП150СБ60(Р)		60 В	2,5 А	3 А	от 5 до 240 мин
ИБП300СБ12(Р)	300 Вт	12 В	25 А	30 А	от 5 до 120 мин
ИБП300СБ24(Р)		24 В	12,5 А	15 А	от 5 до 60 мин
ИБП300СБ48(Р)		48 В	6,25 А	7,5 А	от 5 до 60 мин
ИБП300СБ60(Р)		60 В	5 А	6 А	от 5 до 60 мин

¹ Индекс «С» в обозначении указывает на питание от однофазной сети ~ 220 В, 50 Гц, 400 Гц

Индекс «К» в обозначении указывает на питание от однофазной сети ~ 115 В, 400 Гц

Индекс «В» в обозначении указывает на питание от сети постоянного тока 27 В

Индекс «Р» в обозначении указывает на модификацию входных и выходных соединителей:

Р – разъемы, отсутствие «Р» - клемные колодки.

² Время работы от АКБ выбирается из ряда: **А – 5, Б – 10, В – 15, Г – 20, Д – 30**

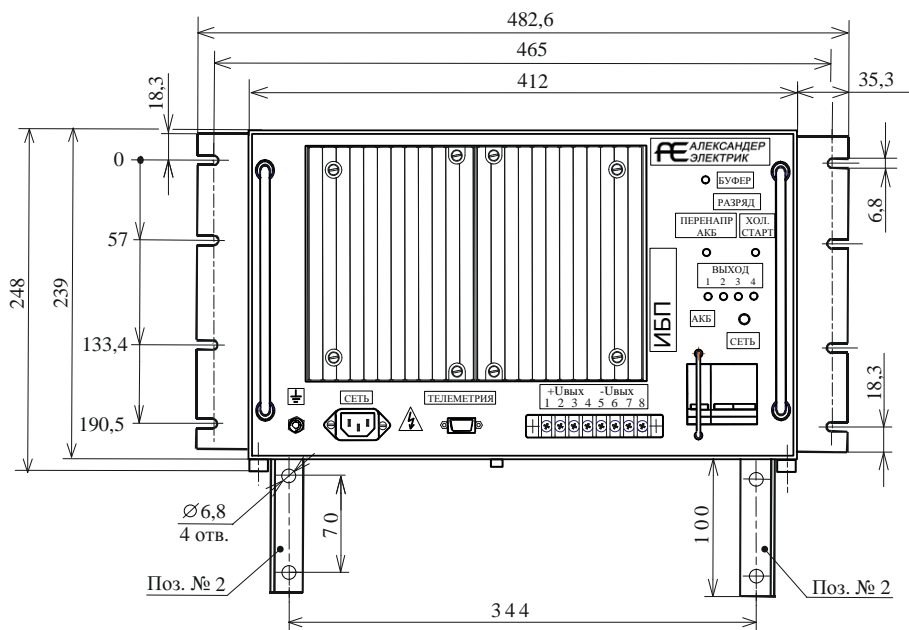
Е – 60, Ж – 120, З – 180, И – 240 минут

Технические характеристики

Входные характеристики			
Диапазон входного напряжения - установившееся отклонение - переходное отклонение (1 сек)	~ 115 В, 400 Гц ~ 98 ...133 В ~ 92 ... 138 В	~ 220 В, 50 и 400 Гц ~ 187 ... 242 В ~ 176 ... 264 В	= 27 В = 18 ... 36 В
Мощность потребляемая от сети	ИБП150 ИБП300	не более 300 Вт не более 600 Вт	
Выходные характеристики			
Диапазон выходного напряжения/при отсутствии сети	12 В 24 В 48 В 60 В	13,1...13,8 В/ 10...13,8 В 26,2...27,6 В/ 20...27,6 В 52,4...55,2 В/ 40...55,2 В 65,2...69 В/ 50...69 В	
Размах пульсаций (пик-пик)	не более 2%		
Уровень срабатывания защиты от перенапряжения	≤1,15 Uвых.макс.		
Время установления выходного напряжения	не более 2 с		
Общие характеристики			
Время заряда АКБ	не более 6 час.		
Прочность изоляции - напряжение - сопротивление при 100 В пост.тока	вх\вых: вх\корпус: вых\корпус:	~ 1500 В (~ 500 В для ИБП с Uвх = 27В) ~ 1500 В ~ 500 В 20 МОм	
Наработка до отказа при ВВФ класса 3 по ГОСТ РВ 20.39.304-98	25 000 час.		
Параметры внешних воздействующих факторов			
Температура - рабочая - хранения	минус 10°C...+40°C минус 60°C...+70°C		
Стойкость к внешним воздействующим факторам - синусоидальная вибрация - акустический шум - соляной (морской) туман	5...500 Гц, 2g 50...10000Гц, 130дБ ГОСТ РВ 20.75.306-98		
Спецстойкость	факторы «И», «С» 7.И1-7.И11, 7.С1-7.С6 факторы «К» 7.К1-7.К8	1Ус по ГОСТ РВ 20.39.414.2-98 1К по ГОСТ РВ 20.39.414.2-98	
Материал корпуса	металл		
Масса	ИБП150, ИБП300		не более 32 кг.

Габаритные размеры в мм и расположение выводов

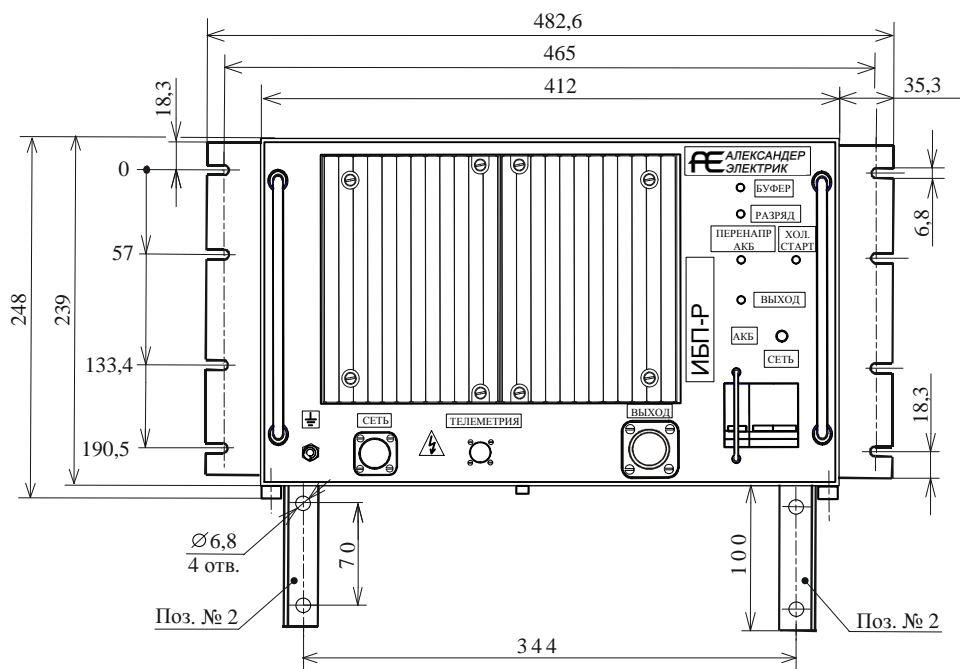
Источник бесперебойного питания ИБПXXXX
Общий вид



ТЕЛЕМЕТРИЯ	
1	АКБ подкл. К
2	АКБ подкл. Э
3	Разряд АКБ К
4	Разряд АКБ Э
5	Перенапр. К
6	Перенапр. Э
7	Сеть ВКЛ. К
8	Сеть ВКЛ. Э
9	Не задействован

Разъем	Блочная часть	Ответная часть
СЕТЬ	Евровилка АС-1	(кабель поставляется)
ТЕЛЕМЕТРИЯ	Вилка приборная DB-9M	Розетка кабельная DB-9F Корпус DB-9C

Источник бесперебойного питания ИБПXXXXP
Общий вид



ТЕЛЕМЕТРИЯ	
1	АКБ подкл. К
2	АКБ подкл. Э
3	Разряд АКБ К
4	Разряд АКБ Э
5	Перенапр. К
6	Перенапр. Э
7	Сеть ВКЛ. К
8	Сеть ВКЛ. Э
9	Не задействован
10	Не задействован
СЕТЬ	
1	~Uвх
2	~Uвх
3	Корпус*
4	Не задействован*
ВЫХОД	
1	+Uвых
2	-Uвых

Типы разъемов для ИБП, работающих от сети переменного тока

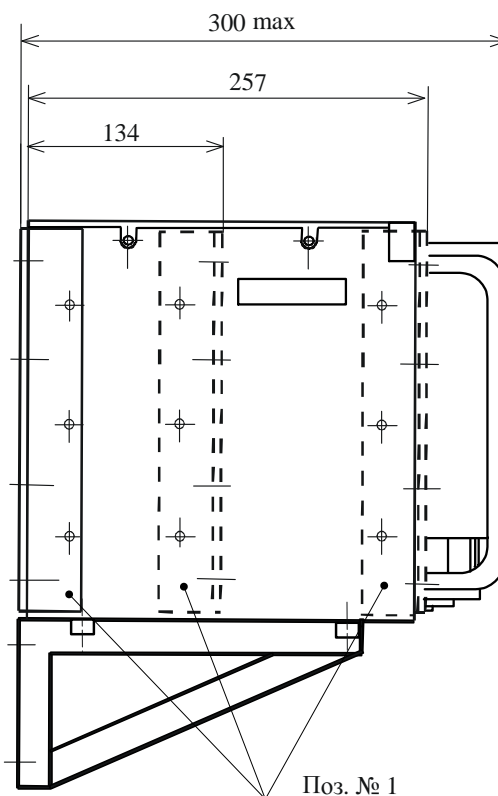
Разъем	Блочная часть	Ответная часть
СЕТЬ	Вилка 2 РТТ 20 Б4 Ш6 В	Розетка 2 РТТ 20 КПН4 Г6 В
ВЫХОД	Розетка 2 РТТ 28 Б2 Г9 В	Вилка 2 РТТ 28 КПН2 Ш9 В
ТЕЛЕМЕТРИЯ	Вилка РС10ТВ	Розетка РС10ТВ с кожухом

* для ИБП, работающих от сети переменного тока

Типы разъемов для ИБП, работающих от сети постоянного тока

Разъем	Блочная часть	Ответная часть
СЕТЬ	Вилка 2 РТТ 28 Б2 Ш9 В	Розетка 2 РТТ 28 КРН2 Г6 В
ВЫХОД	Розетка 2 РТТ 28 Б2 Г9 В	Вилка 2 РТТ28 КРН2 Ш9 В
ТЕЛЕМЕТРИЯ	Вилка РС10ТВ	Розетка РС10ТВ с кожухом

Поз. №	Комплекты монтажных частей (КМЧ), поставляются отдельно		
	КМЧ1 ИЯТГ.305651.001		
	Обозначение	Наименование	Кол-во
1	ИЯТГ.745222.006	уголок	2
		винт М3х10	6
	КМЧ2 ИЯТГ.305651.002		
	Обозначение	Наименование	Кол-во
2	ИЯТГ.301561.003	кронштейн	1
2	ИЯТГ.301561.003-01	кронштейн	1
1	ИЯТГ.745222.006	уголок	2
		винт М3х10	6
		винт М4х12	2
		шайба 4	2
		шайба С4	2



Пример записи в конструкторской документации

Источник бесперебойного питания ИБП150СЕ24 БКЮС.434732.503 ТУ

Упаковочная тара для ИБП с требованиями категории упаковки 3 ГОСТ В 9.001-72
(по дополнительному заказу)

