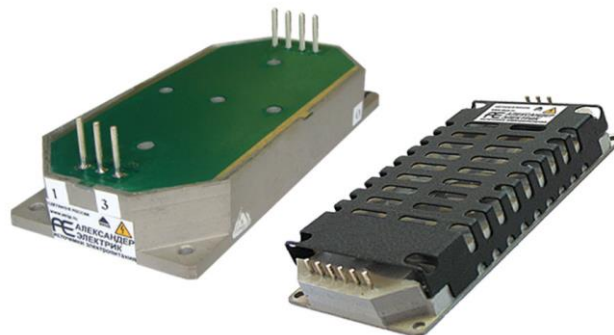


- **Входные напряжения:**  
~220 (187 ... 242) В  
~115 (80 ... 138) В
- **Диапазон рабочих температур**  
минус 50°C ... +85°C
- **Один, два или три гальванически**  
**развязанных выходных канала**
- **Компактные размеры и**  
**низкопрофильная 17 мм конструкция**
- **Подстройка выходного напряжения ±10%**
- **Защита от КЗ и перенапряжения**
- **Тепловая защита**
- **Два исполнения корпуса**
- **Приемка «5» (опция)**



Модуль предназначен для жестких условий эксплуатации в технике специального и промышленного назначения. Конструктивно модули могут быть изготовлены в двух исполнениях: в сборном металлическом корпусе с кожухом-крышкой, а также в цельнометаллическом корпусе. Все модули герметизированы теплопроводящим компаундом. Модули способны работать в широком диапазоне температур корпуса от -50°C до +85°C. Для снижения уровня высокочастотных помех модули имеют встроенные входные и выходные помехоподавляющие фильтры, что позволяет использовать их в самой разнообразной аппаратуре.

## Условные обозначения

### МАА 40 – 1 С 05 – С У Н Р

	<b>Р</b> – подстройка выходного напряжения ±10% (при наличии символа)
	Диапазон рабочей температуры корпуса <b>Н</b> – от минус 50 до 85 °С
	Конструктивное исполнение <b>К</b> – в цельнометаллическом корпусе <b>У</b> – в сборном металлическом корпусе с кожухом-крышкой
	<b>С</b> – исполнение с компаундной заливкой
	Выходное напряжение канала, В (две цифры на канал)
	Входное переменное напряжение <b>С</b> – 220 В, 50 Гц; 220 В, 400 Гц <b>К</b> – 115 В, 400 Гц
	Количество каналов
	Номинальная выходная мощность, Вт
	На базе модулей серий «К-А»
	Класс преобразования <b>А</b> – переменное напряжение в постоянное
	Модульное исполнение

Наименование модуля	Выходная мощность	Выходное напряжение	Выходной ток
<b>Модели с одним выходом</b>			
МАА20-1С3,3-СУН(СКН)	<b>20 Вт</b>	3,3 В	6,06 А
МАА20-1С05-СУН(СКН)		5 В	4 А
МАА20-1С09-СУН(СКН)		9 В	2,22 А
МАА20-1С12-СУН(СКН)		12 В	1,67 А
МАА20-1С15-СУН(СКН)		15 В	1,33 А
МАА20-1С24-СУН(СКН)		24 В	0,83 А
МАА20-1С27-СУН(СКН)		27 В	0,74 А
МАА20-1С48-СУН(СКН)		48 В	0,42 А
МАА20-1С68-СУН(СКН)	68 В	0,3 А	
МАА40-1С3,3-СУН(СКН)	<b>26,4 Вт</b>	3,3 В	8 А
МАА40-1С05-СУН(СКН)		5 В	8 А
МАА40-1С09-СУН(СКН)		9 В	4,44 А
МАА40-1С12-СУН(СКН)		12 В	3,33 А
МАА40-1С15-СУН(СКН)		15 В	2,66 А
МАА40-1С24-СУН(СКН)		24 В	1,66 А
МАА40-1С27-СУН(СКН)		27 В	1,48 А
МАА40-1С48-СУН(СКН)		48 В	0,83 А
МАА40-1С68-СУН(СКН)	68 В	0,59 А	
<b>Модели с двумя выходами</b>			
МАА20-2С3,33,3-СУН(СКН)	<b>20 Вт</b>	3,3 В / 3,3 В	3 А / 3 А
МАА20-2С0505-СУН(СКН)		5 В / 5 В	2 А / 2 А
МАА20-2С0512-СУН(СКН)		5 В / 12 В	2 А / 0,83 А
МАА20-2С0515-СУН(СКН)		5 В / 15 В	2 А / 0,66 А
МАА20-2С1212-СУН(СКН)		12 В / 12 В	0,83 А / 0,83 А
МАА20-2С1515-СУН(СКН)		15 В / 15 В	0,66 А / 0,66 А
МАА20-2С2424-СУН(СКН)		24 В / 24 В	0,41 А / 0,41 А
МАА20-2С2727-СУН(СКН)		27 В / 27 В	0,37 А / 0,37 А
МАА40-2С0505-СУН(СКН)	<b>40 Вт</b>	5 В / 5 В	4 А / 4 А
МАА40-2С0512-СУН(СКН)		5 В / 12 В	4 А / 1,66 А
МАА40-2С0515-СУН(СКН)		5 В / 15 В	4 А / 1,33 А
МАА40-2С1212-СУН(СКН)		12 В / 12 В	1,66 А / 1,66 А
МАА40-2С1515-СУН(СКН)		15 В / 15 В	1,33 А / 1,33 А
МАА40-2С2424-СУН(СКН)		24 В / 24 В	0,83 А / 0,83 А
МАА40-2С2727-СУН(СКН)		27 В / 27 В	0,74 А / 0,74 А
<b>Модели с тремя выходами</b>			
МАА20-3С051212-СУН(СКН)	<b>20 Вт</b>	5 В / 12 В / 12 В	2 А / 0,41 А / 0,41 А
МАА20-3С051515-СУН(СКН)		5 В / 15 В / 15 В	2 А / 0,33 А / 0,33 А
МАА40-3С051212-СУН(СКН)	<b>40 Вт</b>	5 В / 12 В / 12 В	4 А / 0,83 А / 0,83 А
МАА40-3С051515-СУН(СКН)		5 В / 15 В / 15 В	4 А / 0,66 А / 0,66 А

В таблице приведены типовые характеристики модулей для сети ~220 В (**С** в обозначении), аналогичные характеристики модули имеют и для сети ~115 В (**К** в обозначении).

По заказу могут поставляться модули с нестандартными выходными напряжениями **от 3 до 80 В** и максимальным выходным током для модулей МАА20 **до 6 А**, модулей МАА40 **до 8 А**.

#### Пример записи в конструкторской документации

Модуль питания МАА20-1К05-СУНП БКЮС.436610.007 ТУ  
Модуль питания МАА40-2С2727-СКН БКЮС.436610.007 ТУ

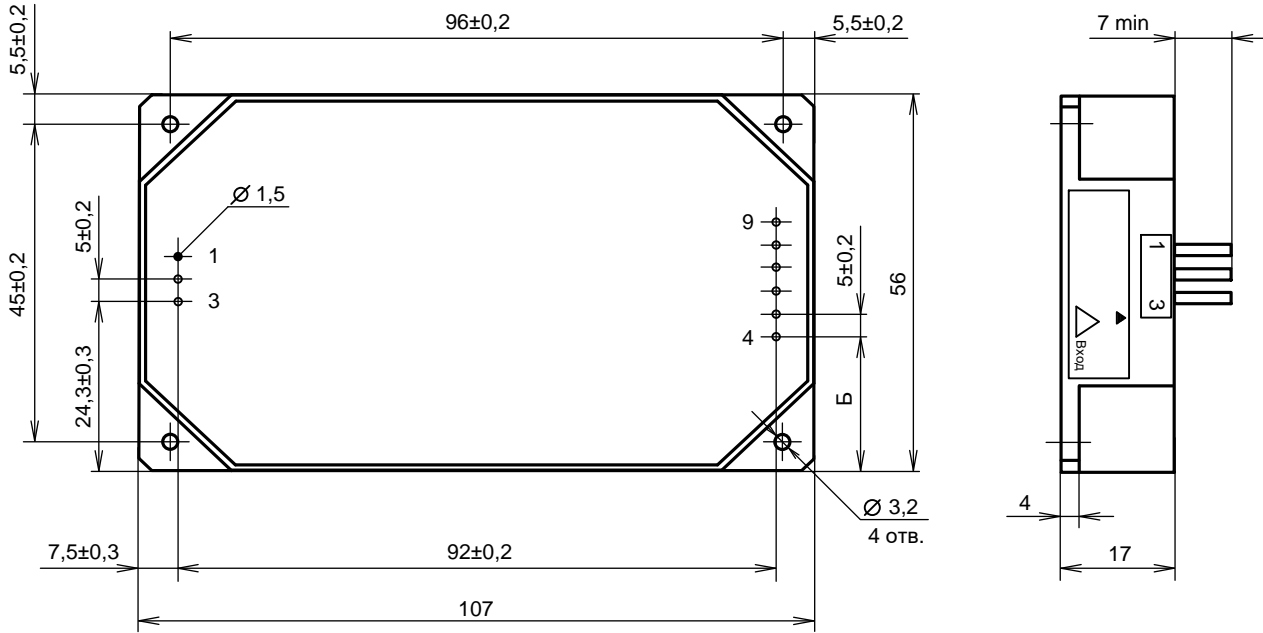
## Технические характеристики

Все характеристики приведены для НКУ, Увх.ном., Iвых.ном., если не указано иначе.

<b>Выходные характеристики</b>	
<b>Диапазон входного напряжения</b>	~ 115 В, 400 Гц ~ 220 В, 50 и 400 Гц
- установившееся отклонение	~ 80 ÷ 138 В ~ 187 ÷ 242 В
- переходное отклонение	~ 80 ÷ 150 В ~ 176 ÷ 264 В
- длительность переходного отклонения	1 сек. 1 сек.
<b>Выходные характеристики</b>	
<b>Суммарная нестабильность выходного напряжения</b>	±3%
- для одноканального исполнения (0,1Iном...Iном)	±3% для выхода 1
- для многоканального исполнения (0,1Iном1...Iном1; 0,3Iном2,3...Iном2,3)	±13% для выхода 2 и 3
если Uвых2,3 отличается от Uвых1 более чем на 20%, то	
- для многоканального исполнения (0,1Iном1... Iном1; 0,5Iном2,3...Iном2,3)	±3% для выхода 1 ±15% для выхода 2 и 3
<b>Размах пульсаций (пик-пик)</b>	<2% Uвых.ном.
<b>Уровень срабатывания защиты от перегрузки</b>	>110 % Iвых.ном.
<b>Защита от короткого замыкания</b>	>150 % Iвых.ном., автоматическое восстановление
<b>Уровень срабатывания защиты от перенапряжения</b>	≤120 % Uвых.ном.
<b>Уровень срабатывания тепловой защиты</b>	>90-95 °С
<b>Подстройка выходного напряжения для одноканального исполнения</b>	±5% Uвых.ном ±10% Uвых.ном с индексом «Р» в обозначении модуля
<b>Общие характеристики</b>	
<b>Температура</b>	минус 50 °С...+85 °С
- корпуса	см. график (красный)
- снижение мощности <sup>1</sup> (естественная конвекция)	минус 60 °С...+85 °С
- хранения	
<sup>1</sup> – без снижения мощности при использовании с радиатором, температура которого < +85°С (см. голубую кривую)	
<b>КПД</b>	не менее 78 %
<b>Частота преобразования</b>	125 кГц тип.
<b>Прочность изоляции</b>	
- напряжение	вх\вых: ~ 1 500 В
	вх\корпус: ~ 1 500 В
	вых\корпус: ~ 500 В
- сопротивление @ 500 В пост.тока	20 МОм
<b>Стойкость к внешним воздействующим факторам (с дополн.)</b>	группа 1У ГОСТ РВ 20.39.414.1-97
- повышенная влажность	98 % @ 35°С
- многократные механические удары	15 g 2...15 мс
- одиночные механические удары	1000 g 0,1...2 мс
- синусоидальная вибрация	1...500 Гц 5 g
- пониженное атмосферное давление	6x10 <sup>4</sup> Па
- повышенное атмосферное давление	2x10 <sup>5</sup> Па
<b>Наработка до отказа</b>	> 100 000 час. @ 35°С
<b>Охлаждение</b>	естественная конвекция или радиатор
<b>Материал корпуса</b>	металл
<b>Масса, не более</b>	СКН – 0,25 кг.; СУН – 0,25 кг.

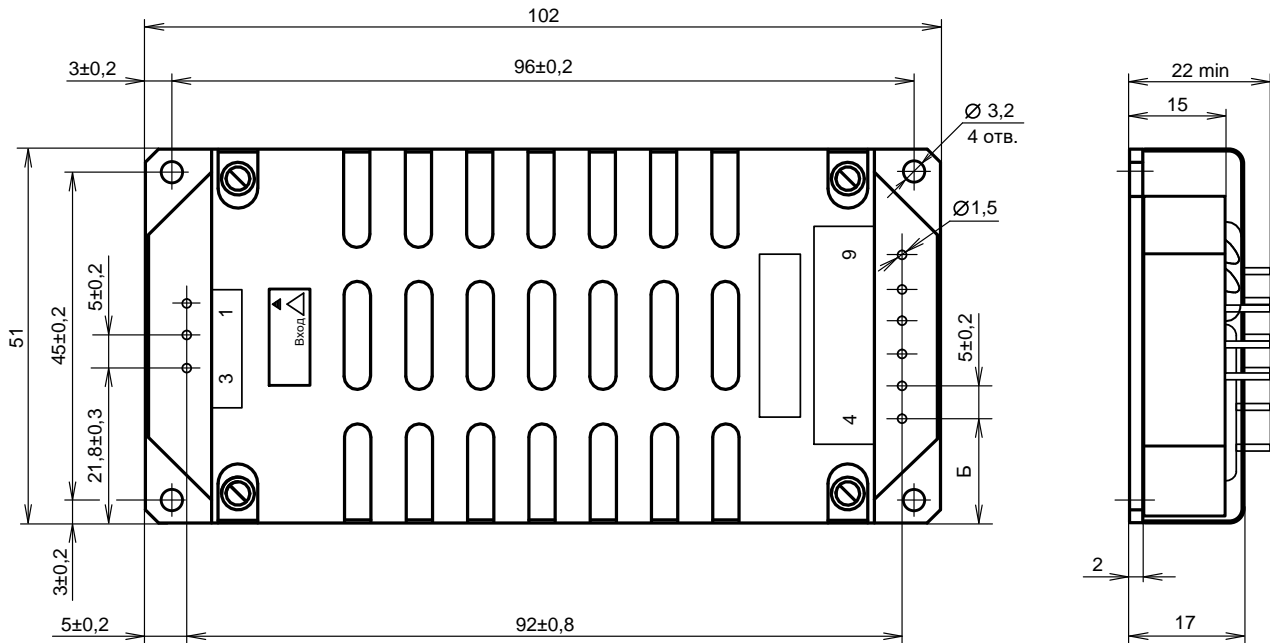
Габаритные размеры в мм и расположение выводов

для исполнения СКН



	МАА20-1 МАА40-1	МАА20-2, МАА20-3 МАА40-2, МАА40-3
Б, мм	21±0,3	15,5±0,3

для исполнения СУН

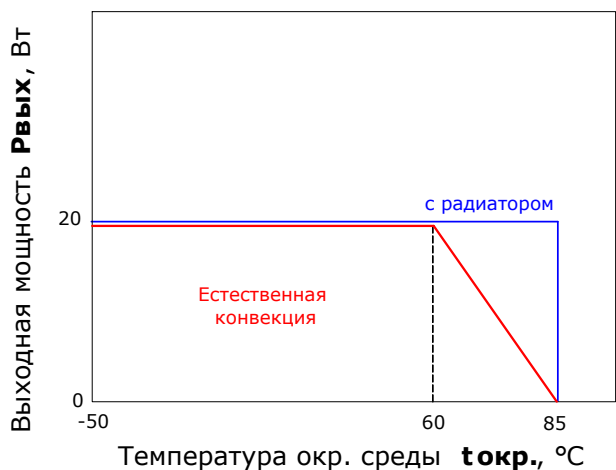


	МАА20-1 МАА40-1	МАА20-2, МАА20-3 МАА40-2, МАА40-3
Б, мм	18,5±0,3	13±0,3

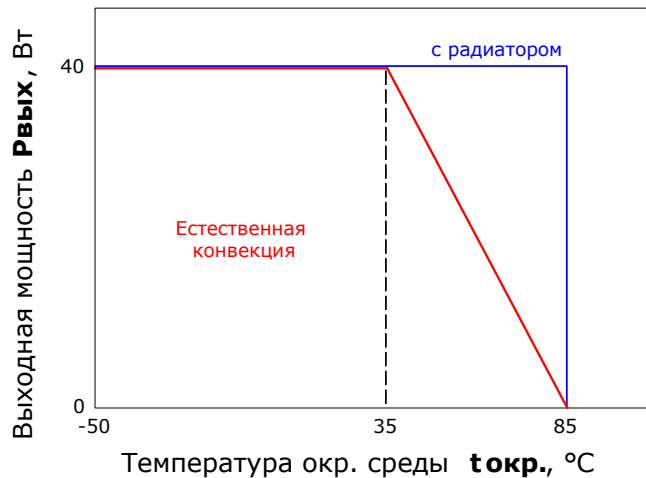
№ вывода	1	2	3	4	5	6	7	8	9
<b>Одноканальный</b>	Корпус	~Вх	~Вх	Рег	+Вых1	-Вых1	Корпус	Не уст.	Не уст.
<b>Двухканальный</b>	Корпус	~Вх	~Вх	+Вых1	-Вых1	-Вых1	+Вых2	-Вых2	Корпус
<b>Трёхканальный</b>	Корпус	~Вх	~Вх	+Вых1	-Вых1	+Вых2	-Вых2	+Вых3	-Вых3

График снижения мощности

МАА20



МАА40



Рекомендуемый радиатор к модулям

**БКЮС.752695.411**

Высота	26 мм
Площадь	315 см <sup>2</sup>

