

- Ультраширокие диапазоны входных напряжений: 8...80 В, 15...84 В
- Выходное напряжение от 1,5 до 80 В
- Диапазон рабочих температур
минус 60 °С ... +115 °С (+125 °С для приемки ОТК)
- Подстройка выходного напряжения
- Дистанционное вкл/выкл
- Защита от перегрузки и перенапряжения
- Тепловая защита
- Типовой КПД 83%
- Два исполнения корпуса
- по БКЮС.430609.002 ТУ приемка «5», приемка ОТК
- С 2015 г. по БКЮС.430609.002-01 ТУ в [перечне МОР 44 001.18](#)



Низкопрофильные изолированные DC/DC модули электропитания МДМ-ЕП с ультраширокими диапазонами входных напряжений 9...36 В с переходными отклонениями от 8 до 80 В, а также 18...72 В с переходными отклонениями от 15 до 84 В, предназначены для жестких условий эксплуатации в технике специального и промышленного назначения. Модули с диапазоном входных напряжений 9...36 В сохраняют стабильные параметры при переходных отклонениях бортовой сети в соответствии с ГОСТ Р 54073-2010.

В зависимости от исполнения модули имеют один, два или три гальванически развязанных выходных канала, могут включаться и выключаться по команде, имеют полный комплекс защит: от перегрузки по току, короткого замыкания, перегрева, подстройку выходного напряжения $\pm 5\%$ (для одноканального исполнения). Безоптронная обратная связь обеспечивает надежное функционирование модулей в условиях воздействия высокой температуры.

Условные обозначения

М Д М 10 – 2 Е 05 05 В У П

П	Модульное исполнение
У	Класс преобразования – постоянное напряжение в постоянное напряжения
В	Тип корпуса – серия «Мираж»
05	Номинальная выходная мощность, Вт
05	Количество каналов
Е	Входное напряжение, В Е – 27 (9 ... 36) И – 48 (18 ... 72)
2	Выходное напряжение канала, В (две цифры на канал)
В	Рабочая температура корпуса В – минус 60 ... +115 °С (минус 60 ... +125°С для приемки «ОТК»)
М	Усиленный корпус
Д	Конструктивное исполнение с уменьшенными размерами

Наименование модуля	Входное напряжение	Выходная мощность	Выходное напряжение	Номинальный выходной ток
Модели с одним выходом				
МДМ10-1Е1,5ВУП МДМ10-1Е2,5ВП МДМ10-1Е3,3ВП МДМ10-1Е05ВП МДМ10-1Е09ВП МДМ10-1Е12ВП МДМ10-1Е15ВП МДМ10-1Е24ВП МДМ10-1Е27ВП МДМ10-1Е48ВП	9...36 В	4,5 Вт	1,5 В	3 А
		7,5 Вт	2,5 В	3 А
		10 Вт	3,3 В	3 А
			5 В	2 А
			9 В	1,11 А
			12 В	0,83 А
			15 В	0,66 А
			24 В	0,41 А
			27 В	0,37 А
			48 В	0,2 А
МДМ10-1И1,5ВУП МДМ10-1И2,5ВП МДМ10-1И3,3ВП МДМ10-1И05ВП МДМ10-1И09ВП МДМ10-1И12ВП МДМ10-1И15ВП МДМ10-1И24ВП МДМ10-1И27ВП МДМ10-1И48ВП	18...72 В	4,5 Вт	1,5 В	3 А
		7,5 Вт	2,5 В	3 А
		10 Вт	3,3 В	3 А
			5 В	2 А
			9 В	1,11 А
			12 В	0,83 А
			15 В	0,66 А
			24 В	0,41 А
			27 В	0,37 А
			48 В	0,2 А
Модели с двумя выходами				
МДМ10-2Е1,51,5ВУП МДМ10-2Е3,33,3ВП МДМ10-2Е0505ВП МДМ10-2Е0512ВП МДМ10-2Е0515ВП МДМ10-2Е1212ВП МДМ10-2Е1515ВП МДМ10-2Е2727ВП	9...36 В	4,5 Вт	1,5 В / 1,5 В	1,5 А / 1,5 А
		10 Вт	3,3 В / 3,3 В	1,5 А / 1,5 А
			5 В / 5 В	1 А / 1 А
			5 В / 12 В	1 А / 0,41 А
			5 В / 15 В	1 А / 0,33 А
			12 В / 12 В	0,41 А / 0,41 А
			15 В / 15 В	0,33 А / 0,33 А
			27 В / 27 В	0,18 А / 0,18 А
МДМ10-2И1,51,5ВУП МДМ10-2И3,33,3ВП МДМ10-2И0505ВП МДМ10-2И0512ВП МДМ10-2И0515ВП МДМ10-2И1212ВП МДМ10-2И1515ВП МДМ10-2И2727ВП	18...72 В	4,5 Вт	1,5 В / 1,5 В	1,5 А / 1,5 А
		10 Вт	3,3 В / 3,3 В	1,5 А / 1,5 А
			5 В / 5 В	1 А / 1 А
			5 В / 12 В	1 А / 0,41 А
			5 В / 15 В	1 А / 0,33 А
			12 В / 12 В	0,41 А / 0,41 А
			15 В / 15 В	0,33 А / 0,33 А
			27 В / 27 В	0,18 А / 0,18 А
Модели с тремя выходами				
МДМ10-3Е051212ВУП	9...36 В	10 Вт	5 В / 12 В / 12 В	1 А / 0,2 А / 0,2 А
МДМ10-3Е051515ВП			5 В / 15 В / 15 В	1 А / 0,16 А / 0,16 А
МДМ10-3И051212ВУП	18...72 В	10 Вт	5 В / 12 В / 12 В	1 А / 0,2 А / 0,2 А
МДМ10-3И051515ВП			5 В / 15 В / 15 В	1 А / 0,16 А / 0,16 А

По заказу могут поставляться модули с нестандартными выходными напряжениями **от 1,5 до 80 В** и максимальными выходными токами: для одноканального модуля – **до 3 А**, для двухканального – **до 1,5 А** на каждый канал, для трёхканального модуля – **до 0,5 А** на второй и третий канал.

Пример записи в конструкторской документации

Модуль питания МДМ10-1Е3,3ВУП
Модуль питания МДМ10-2И0505ВП
Модуль питания МДМ10-3Е051515ВУП

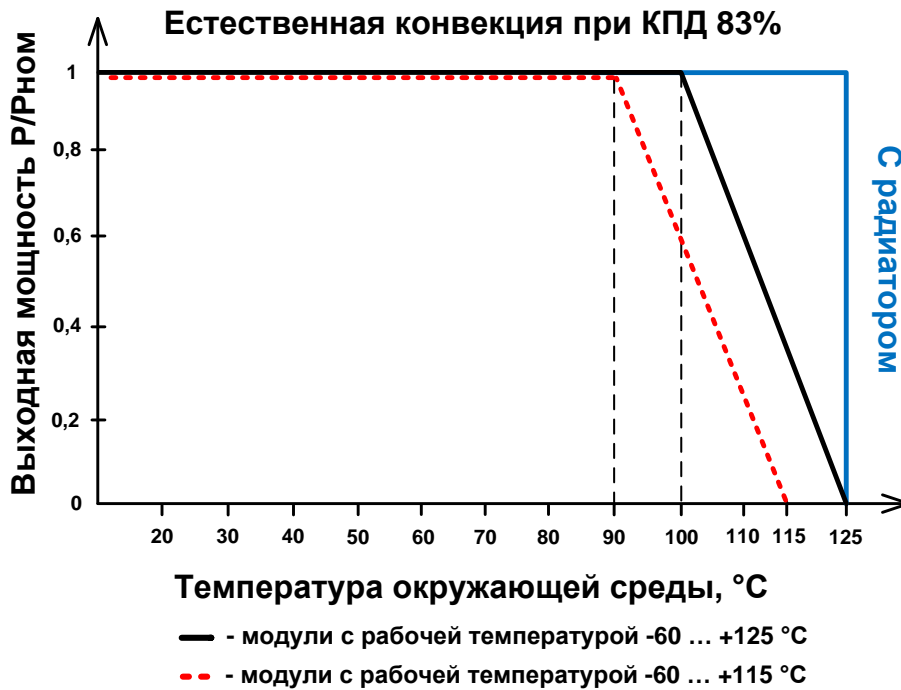
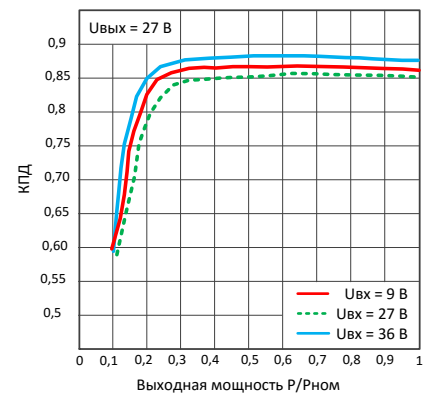
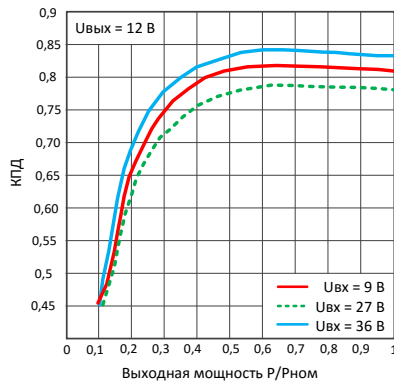
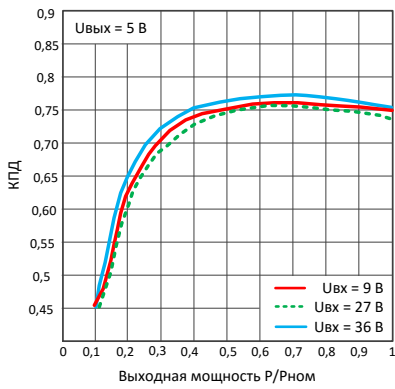
БКЮС.430609.002-01 ТУ
БКЮС.430609.002 ТУ
БКЮС.430609.002 ТУ

Технические характеристики

Все характеристики приведены для НКУ, Увх.ном., Iвых.ном., если не указано иначе.

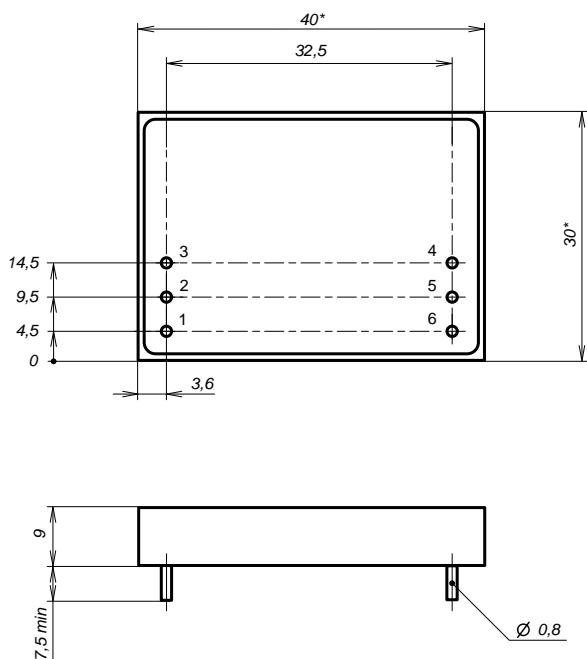
Входные характеристики	
Диапазон входного напряжения/ переходное отклонение (1 сек.)	27 В 9...36 В / 8...80 В 48 В 18...72 В / 15...84 В
Входной ток	При Увх 27 В не более 0,53 А 48 В не более 0,3 А
Входной ток при включении	не более 3 Iвх.ном.
Выходные характеристики	
Суммарная нестабильность выходного напряжения	±4%
- для одноканального исполнения (Iном=10...100%)	±4% для выхода 1 ±7% для выхода 2,3
- для двух-, трехканального исполнения (Iном=10...100%)	±4% для выхода 1
- для двух-, трехканального исполнения с отличием напряжения каналов ≥20% (Iном=30...100%)	±14% для выхода 2,3
Размах пульсаций (пик-пик)	не более 2% Uвых.ном.
Уровень срабатывания защиты от перегрузки	>120 % Iвых.ном.
Защита от короткого замыкания	>150 % Iвых.ном., (автоматическое восстановление)
Уровень срабатывания защиты от перенапряжения	>120 % Uвых.ном.
Время установления выходного напряжения	не более 25 мс
Максимальная емкость нагрузки	2200 ВхмкФ
Общие характеристики	
КПД типовой	83 %
Частота преобразования	250 кГц тип.
Подстройка выходного напряжения (для одноканальных модулей)	± 5%
Прочность изоляции	- напряжение вх\вых: ~ 500 В вх\корпус: ~ 500 В вых\корпус: ~ 500 В - сопротивление при 500 В пост.тока 20 МОм
Наработка до отказа	при ВВФ класса 3 по ГОСТ РВ 20.39.304-98 100 000 час.
Параметры внешних воздействующих факторов	
Температура	- рабочая и хранения - снижение мощности минус 60°С...+115°С (+125°С для «ОТК») см. график
Уровень срабатывания тепловой защиты	>120-125 °С
Тепловое сопротивление (корпус - окружающая среда)	12 °С/Вт
Стойкость к внешним воздействующим факторам	- многократные механические удары 150 г 5...10 мс - однократный механический удар 1000 г 0,5...2 мс - синусоидальная вибрация (устойчивость) 1...2000 Гц 20 г - синусоидальная вибрация (прочность) 1...2000 Гц 20 г
Дистанционное вкл./выкл.	Соединение выводов 1 и 3 (одноканальн.); 2 и 3 (двух-, трехканальные)
Материал корпуса	металл
Масса	не более: для ВП – 35 г., ВУП – 40 г.

Графики зависимости КПД от нагрузки и снижения мощности

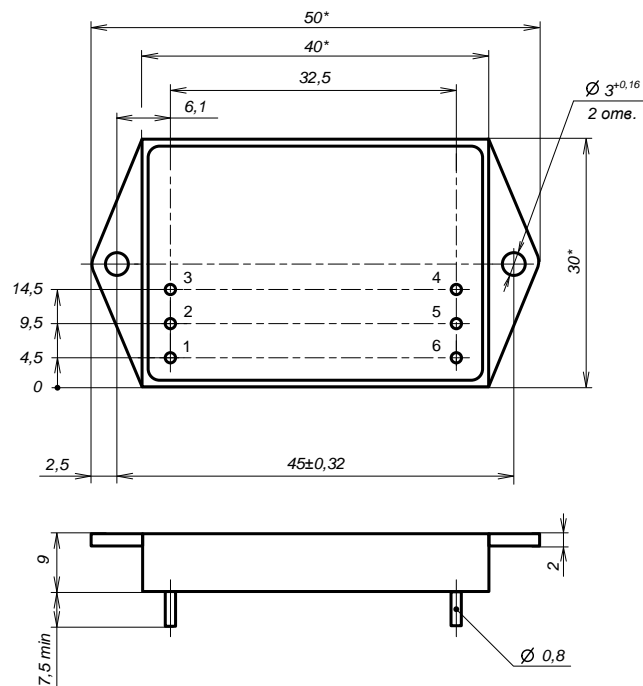


Габаритные размеры в мм и расположение выводов

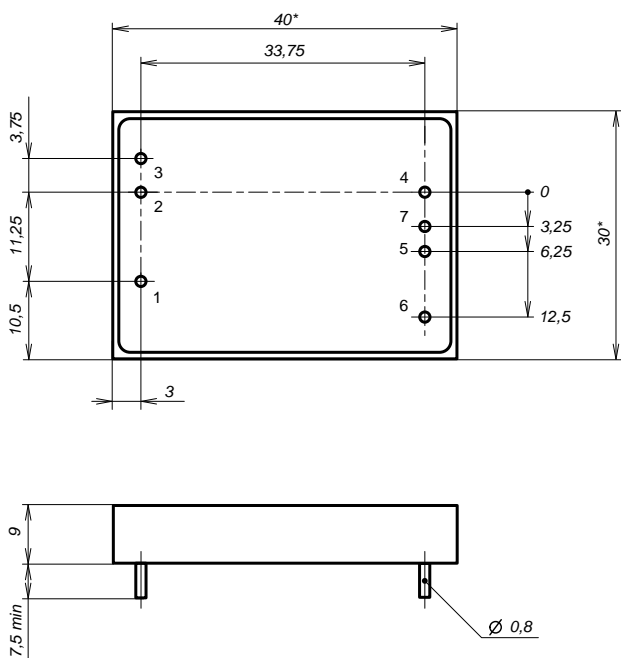
МДМ10-1ХХ корпус без фланцев



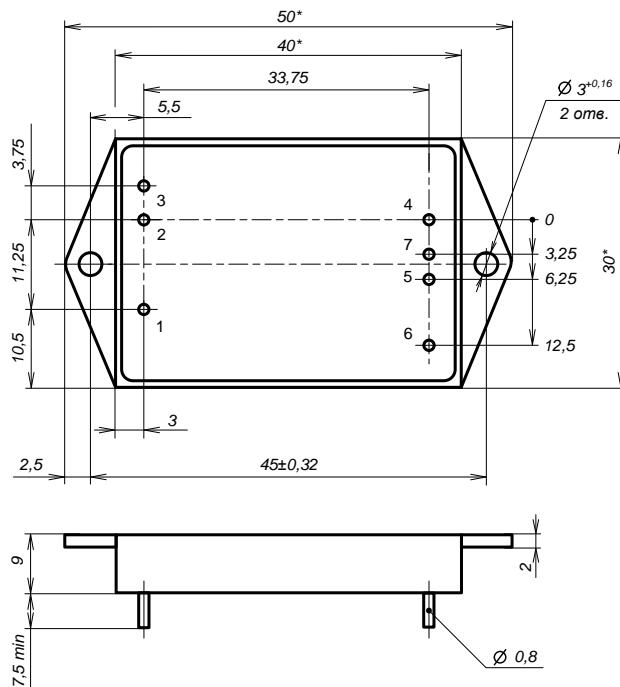
МДМ10-1ХХ корпус с фланцами



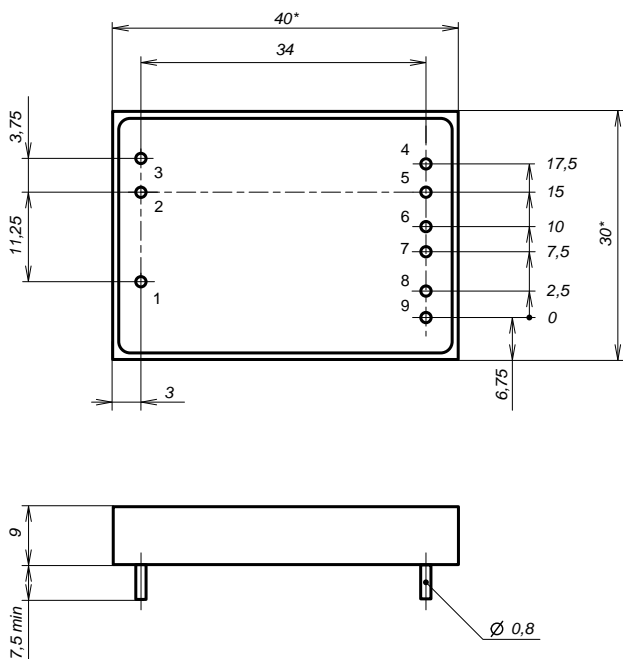
МДМ10-2ХХ корпус без фланцев



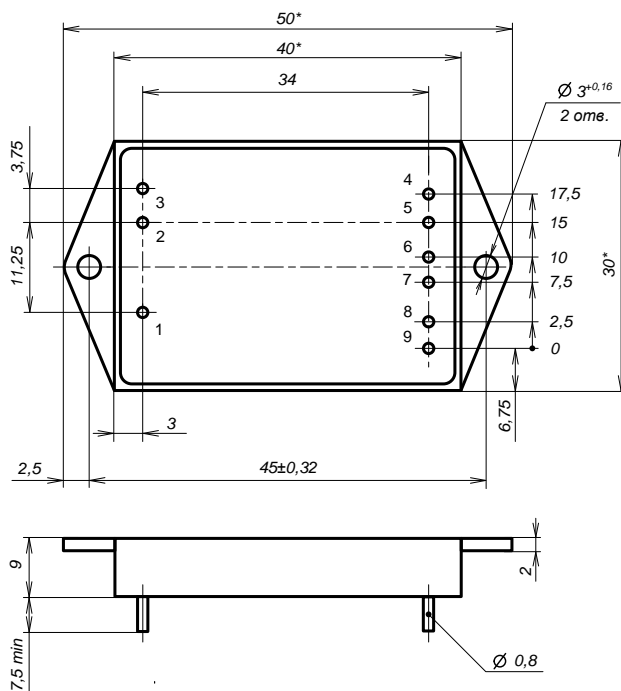
МДМ10-2ХХ корпус с фланцами



МДМ10-3ХХ корпус без фланцев



МДМ10-3ХХ корпус с фланцами



№ вывода	1	2	3	4	5	6	7	8	9
Одноканальный	Вкл	+ВХ	-Вх	Подстр.	+Вых	-Вых	-	-	-
Двухканальный	+ВХ	-Вх	Вкл	-Вых 2	-Вых 1	+Вых 1	+Вых 2	-	-
Трехканальный	+ВХ	-Вх	Вкл	-Вых 3	+Вых 3	-Вых 2	+Вых 2	-Вых 1	+Вых 1

Рекомендуемый радиатор к модулям

БКЮС.752695.404	-01	
Высота, Н	14 мм	24 мм
Площадь	57 см ²	83 см ²
Тепловое сопротивление	16,9 °С/Вт	15,3 °С/Вт
Масса	27 г	48 г

Возможно исполнение с продольным расположением ребер

