

- **Высоковольтная входная сеть**
110 В (82...154 В)
160 В (130...185 В)
230 В (175...350 В)
- **Диапазон рабочих температур**
минус 60 °С ... +85 °С
минус 60 °С ... +105 °С
- **Гальваническая развязка выходов**
- **Дистанционное вкл/выкл**
- **Защита от перегрузки и перенапряжения**
- **Тепловая защита**
- **Подстройка выходного напряжения**
- **Типовой КПД 78%**
- **Приемка «5», приемка ОТК**



Низкопрофильные изолированные DC/DC модули электропитания серии МИРАЖ-М предназначены для жестких условий эксплуатации в технике специального и промышленного назначения. Модули выполнены на современной элементной базе и имеют значительное время наработки до отказа.

Применение модулей особенно удобно при построении высокоэффективной системы распределенного электропитания для потребителей, имеющих или самостоятельно реализующих в аппаратуре входной выпрямитель сети и входной фильтр – сетевой конденсатор. Полный комплекс защит и дистанционное управление обеспечивают удобство эксплуатации.

Условные обозначения

М Д М 30 – 2 М 05 05 Т У

Усиленный корпус
Рабочая температура корпуса М – минус 60 ... +85 °С Т – минус 60 ... +105 °С
Выходное напряжение канала, В (две цифры на канал)
Входное напряжение, В Н – 110 (82 ... 154) Р – 160 (130 ... 185) М – 230 (175 ... 350)
Количество каналов
Номинальная выходная мощность, Вт
Тип корпуса – серия «Мираж»
Класс преобразования – постоянное напряжение в постоянное напряжения
Модульное исполнение

Наименование модуля	Входное напряжение	Выходная мощность	Выходное напряжение	Номинальный выходной ток
Модели с одним выходом				
МДМ30-1Н3,3МУ МДМ30-1Н05М МДМ30-1Н09М МДМ30-1Н12М МДМ30-1Н15М МДМ30-1Н24М МДМ30-1Н27М МДМ30-1Н48М	82...154 В	20 Вт	3,3 В	6 А
		30 Вт	5 В	6 А
			9 В	3,33 А
			12 В	2,5 А
			15 В	2 А
			24 В	1,25 А
			27 В	1,1 А
		48 В	0,62 А	
МДМ40-1Н3,3МУ МДМ40-1Н05М МДМ40-1Н09М МДМ40-1Н12М МДМ40-1Н15М МДМ40-1Н24М МДМ40-1Н27М МДМ40-1Н48М	82...154 В	26 Вт	3,3 В	8 А
		40 Вт	5 В	8 А
			9 В	4,44 А
			12 В	3,33 А
			15 В	2,66 А
			24 В	1,66 А
			27 В	1,48 А
		48 В	0,83 А	
МДМ30-1Р3,3МУ МДМ30-1Р05М МДМ30-1Р09М МДМ30-1Р12М МДМ30-1Р15М МДМ30-1Р24М МДМ30-1Р27М МДМ30-1Р48М	130...185 В	20 Вт	3,3 В	6 А
		30 Вт	5 В	6 А
			9 В	3,33 А
			12 В	2,5 А
			15 В	2 А
			24 В	1,25 А
			27 В	1,1 А
		48 В	0,62 А	
МДМ40-1Р3,3МУ МДМ40-1Р05М МДМ40-1Р09М МДМ40-1Р12М МДМ40-1Р15М МДМ40-1Р24М МДМ40-1Р27М МДМ40-1Р48М	130...185 В	26 Вт	3,3 В	8 А
		40 Вт	5 В	8 А
			9 В	4,44 А
			12 В	3,33 А
			15 В	2,66 А
			24 В	1,66 А
			27 В	1,48 А
		48 В	0,83 А	
МДМ30-1М3,3МУ МДМ30-1М05М МДМ30-1М09М МДМ30-1М12М МДМ30-1М15М МДМ30-1М24М МДМ30-1М27М МДМ30-1М48М	175...350 В	20 Вт	3,3 В	6 А
		30 Вт	5 В	6 А
			9 В	3,33 А
			12 В	2,5 А
			15 В	2 А
			24 В	1,25 А
			27 В	1,1 А
		48 В	0,62 А	
МДМ40-1М3,3МУ МДМ40-1М05М МДМ40-1М09М МДМ40-1М12М МДМ40-1М15М МДМ40-1М24М МДМ40-1М27М МДМ40-1М48М	175...350 В	26 Вт	3,3 В	8 А
		40 Вт	5 В	8 А
			9 В	4,44 А
			12 В	3,33 А
			15 В	2,66 А
			24 В	1,66 А
			27 В	1,48 А
		48 В	0,83 А	

По заказу могут поставляться модули с нестандартными выходными напряжениями **от 3 до 80 В** и максимальными выходными токами для модулей МДМ30 **до 6 А**, модулей МДМ40 **до 8 А**.

Наименование модуля	Входное напряжение	Выходная мощность	Выходное напряжение	Номинальный выходной ток
Модели с двумя выходами				
МДМ30-2Н0505МУ МДМ30-2Н0512М МДМ30-2Н0515М МДМ30-2Н1212М МДМ30-2Н1515М МДМ30-2Н2727М	82...154 В	30 Вт	5 В / 5 В	3 А / 3 А
			5 В / 12 В	3 А / 1,25 А
			5 В / 15 В	3 А / 1 А
			12 В / 12 В	1,25 А / 1,25 А
			15 В / 15 В	1 А / 1 А
			27 В / 27 В	0,55 А / 0,55 А
МДМ40-2Н0505МУ МДМ40-2Н0512М МДМ40-2Н0515М МДМ40-2Н1212М МДМ40-2Н1515М МДМ40-2Н2727М	82...154 В	40 Вт	5 В / 5 В	4 А / 4 А
			5 В / 12 В	4 А / 1,66 А
			5 В / 15 В	4 А / 1,33 А
			12 В / 12 В	1,66 А / 1,66 А
			15 В / 15 В	1,33 А / 1,33 А
			27 В / 27 В	0,74 А / 0,74 А
МДМ30-2Р0505МУ МДМ30-2Р0512М МДМ30-2Р0515М МДМ30-2Р1212М МДМ30-2Р1515М МДМ30-2Р2727М	130...185 В	30 Вт	5 В / 5 В	3 А / 3 А
			5 В / 12 В	3 А / 1,25 А
			5 В / 15 В	3 А / 1 А
			12 В / 12 В	1,25 А / 1,25 А
			15 В / 15 В	1 А / 1 А
			27 В / 27 В	0,55 А / 0,55 А
МДМ40-2Р0505МУ МДМ40-2Р0512М МДМ40-2Р0515М МДМ40-2Р1212М МДМ40-2Р1515М МДМ40-2Р2727М	130...185 В	40 Вт	5 В / 5 В	4 А / 4 А
			5 В / 12 В	4 А / 1,66 А
			5 В / 15 В	4 А / 1,33 А
			12 В / 12 В	1,66 А / 1,66 А
			15 В / 15 В	1,33 А / 1,33 А
			27 В / 27 В	0,74 А / 0,74 А
МДМ30-2М0505МУ МДМ30-2М0512М МДМ30-2М0515М МДМ30-2М1212М МДМ30-2М1515М МДМ30-2М2727М	175...350 В	30 Вт	5 В / 5 В	3 А / 3 А
			5 В / 12 В	3 А / 1,25 А
			5 В / 15 В	3 А / 1 А
			12 В / 12 В	1,25 А / 1,25 А
			15 В / 15 В	1 А / 1 А
			27 В / 27 В	0,55 А / 0,55 А
МДМ40-2М0505МУ МДМ40-2М0512М МДМ40-2М0515М МДМ40-2М1212М МДМ40-2М1515М МДМ40-2М2727М	175...350 В	40 Вт	5 В / 5 В	4 А / 4 А
			5 В / 12 В	4 А / 1,66 А
			5 В / 15 В	4 А / 1,33 А
			12 В / 12 В	1,66 А / 1,66 А
			15 В / 15 В	1,33 А / 1,33 А
			27 В / 27 В	0,74 А / 0,74 А

По заказу могут поставляться модули с нестандартными выходными напряжениями **от 3 до 80 В** и максимальными выходными токами для двухканальных модулей МДМ30 **до 3 А** на каждый канал, двухканальных модулей МДМ40 **до 4 А** на каждый канал.

Пример записи в конструкторской документации

Модуль питания МДМ30-1Р05МУ
Модуль питания МДМ40-2М0505Т

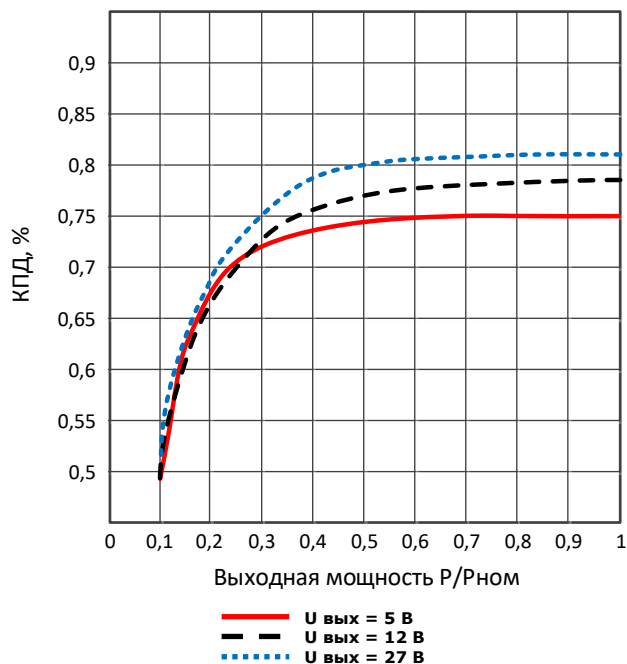
БКЮС.436437.004 ТУ
БКЮС.436437.004 ТУ

Технические характеристики

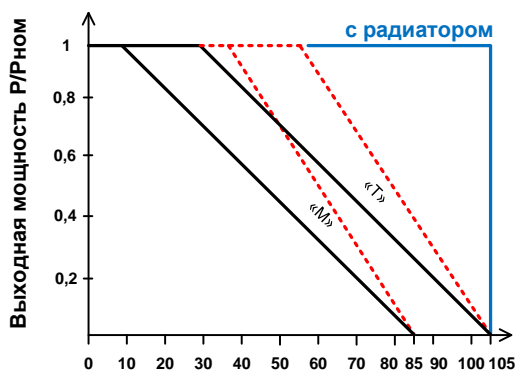
Все характеристики приведены для НКУ, Увх.ном., Iвх.ном., если не указано иначе.

Входные характеристики	
Диапазон входного напряжения/ переходное отклонение (1 сек.)	110 В 82...154 В / 82...170 В 160 В 130...185 В / 130...252 В 230 В 175...350 В / 175...400 В
Входной ток	для МДМ30 для сети Н не более 0,52 А Р не более 0,33 А М не более 0,25 А
Входной ток при включении	для МДМ40 не более 0,7 А не более 0,44 А не более 0,33 А
	не более 5 Iвх.ном.
Выходные характеристики	
Суммарная нестабильность выходного напряжения	±4%
- для одноканального исполнения (Iном=10...100%)	±4% для выхода 1 ±7% для выхода 2
- для двухканального исполнения (Iном=10...100%)	±4% для выхода 1
- для двухканального исполнения с отличием напряжения каналов ≥20%(Iном=30...100%)	±14% для выхода 2
Размах пульсаций (пик-пик)	не более 2% Uвых.ном.
Уровень срабатывания защиты от перегрузки	>110 % Iвых.ном.
Защита от короткого замыкания	>150 % Iвых.ном., (автоматическое восстановление)
Уровень срабатывания защиты от перенапряжения	>120 % Uвых.ном.
Время установления выходного напряжения	не более 0,1 с
Максимальная емкость нагрузки	2500 ВхмкФ
Общие характеристики	
КПД типовой	78 %
Частота преобразования	140 кГц тип.
Прочность изоляции - напряжение	вх\вых: ~ 1500 В вх\корпус: ~ 1500 В вых\корпус: ~ 500 В
- сопротивление при 500 В пост.тока	20 МОм
Наработка до отказа при ВВФ класса 3 по ГОСТ РВ 20.39.304-98	100 000 час.
Параметры внешних воздействующих факторов	
Температура - рабочая	М минус 60°С...+85°С Т минус 60°С...+105°С
- хранения	минус 60°С...+105°С
- снижение мощности	см. график
Уровень срабатывания тепловой защиты	М >90-95 °С Т >110-115 °С
Тепловое сопротивление (корпус - окружающая среда)	6,5 °С/Вт
Стойкость к внешним воздействующим факторам	
- многократные механические удары	150 г 5...10 мс
- однократный механический удар	1000г 0,5...2 мс
- синусоидальная вибрация (устойчивость)	2...2000 Гц 20 г
- синусоидальная вибрация (прочность)	1...2000 Гц 20 г
Дистанционное вкл./выкл.	Выкл.: 0...1,1 В или соединение выводов 2 и 3, I≤5 mA
Материал корпуса	металл
Масса	корпус без фланцев не более 120 г., корпус с фланцами не более 130 г.

Графики зависимости КПД от нагрузки и снижения мощности



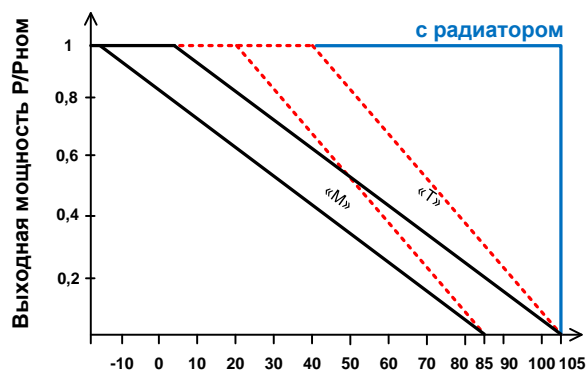
МДМ30-1, МДМ30-2



Температура окружающей среды токр., °C

- — Естественная конвекция при $U_{\text{вых}} \geq 12 \text{ В}$ и КПД не менее 80%
- — Естественная конвекция при $U_{\text{вых}} \geq 5 \text{ В}$ и КПД не менее 72%

МДМ40-1, МДМ40-2

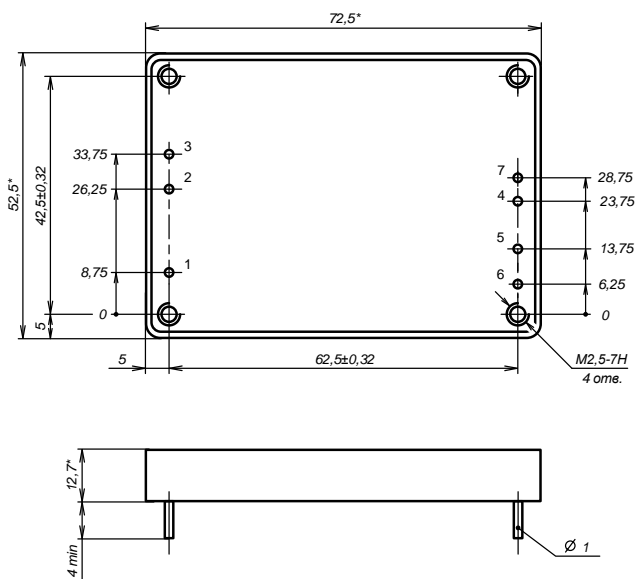


Температура окружающей среды токр., °C

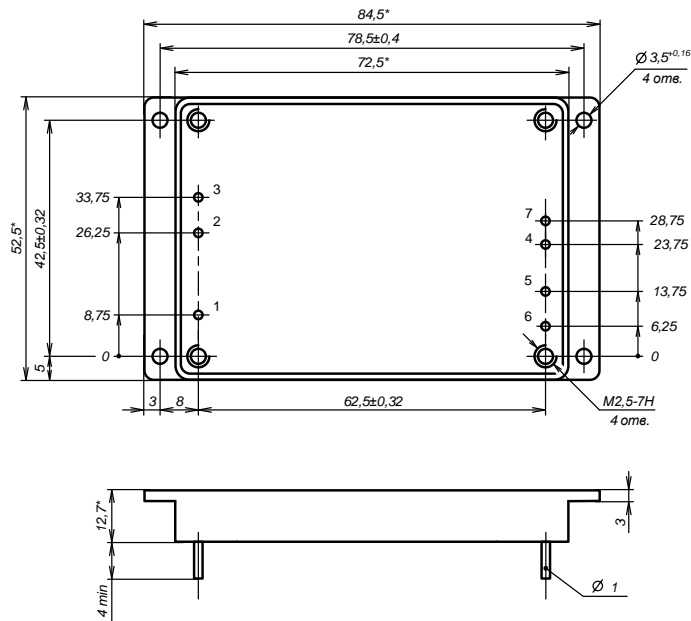
- — Естественная конвекция при $U_{\text{вых}} \geq 12 \text{ В}$ и КПД не менее 80%
- — Естественная конвекция при $U_{\text{вых}} \geq 5 \text{ В}$ и КПД не менее 72%

Габаритные размеры в мм и расположение выводов

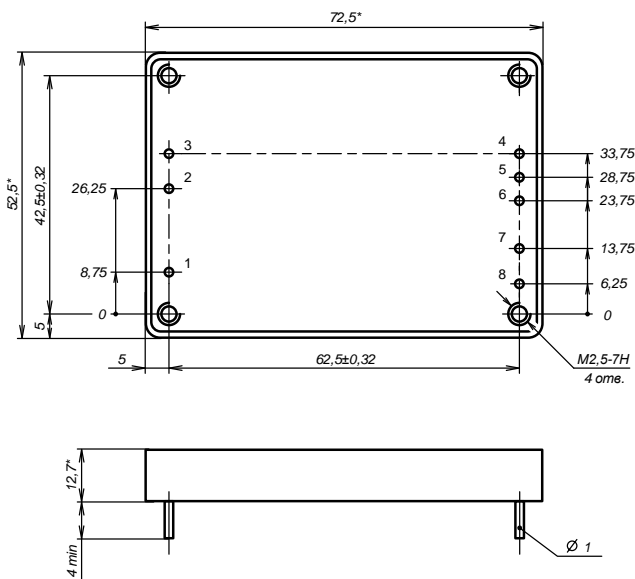
МДМ30-1, МДМ40-1 корпус без фланцев



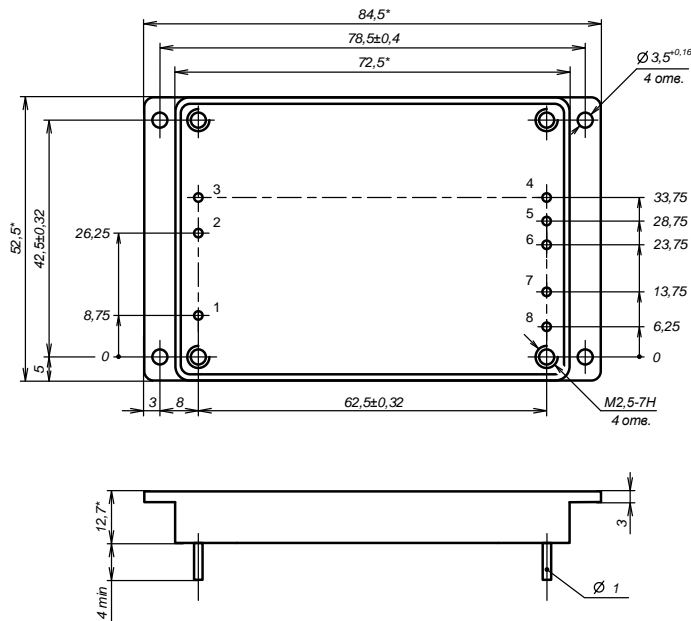
МДМ30-1У, МДМ40-1У корпус с фланцами



МДМ30-2, МДМ40-2 корпус без фланцев



МДМ30-2У, МДМ40-2У корпус с фланцами



*Размеры для справок.

Допустимые отклонения, определяющие взаимное расположение выводов, составляют ±0,2 мм.

№ вывода	1	2	3	4	5	6	7	8
Одноканальный	+Вх	-Вх	Вкл	+Вых	-Вых	Корп.	Подстр.	-
Двухканальный	+Вх	-Вх	Вкл	+Вых1	-Вых1	+Вых2	-Вых2	Корп.

Рекомендуемый радиатор к модулям

БКЮС.752695.264		-01
Высота, Н	14 мм	24 мм
Площадь	277 см ²	373 см ²
Тепловое сопротивление	3,5 °C/Вт	2,9 °C/Вт
Масса	90 г	115 г

Возможно исполнение с поперечным расположением ребер

