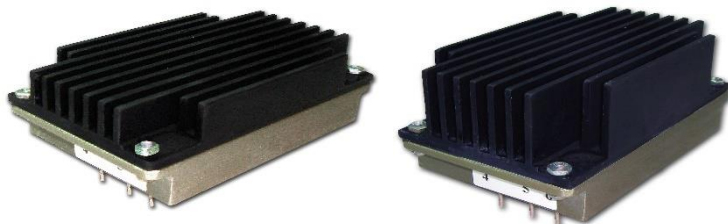


Радиаторы охлаждения для
модулей питания серии
МДМ, МДМ-П, МДМ-ЕП, МДМ-М(П)

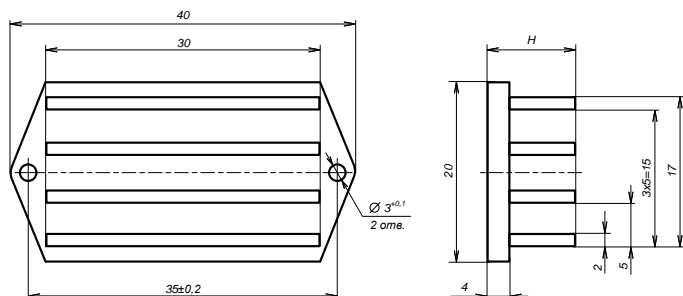


| Децимальный номер | Размеры АхВхСхD, мм | Площадь, см ² | Тепловое сопротивление, °С/Вт | Масса, г |
|---|------------------------|--------------------------|-------------------------------------|----------|
| МДМ3-ЕП; МДМ5-ЕП; МДМ7,5-ЕП; МДМ8-ЕП; МДМ15-ЕП | | | | |
| МДМ5-П | | | | |
| БКЮС.752695.412 | 40×20×14×4 | 46 | 21,3 | 13 |
| БКЮС.752695.412-01 | 40×20×24×4 | 71 | 15,4 | 21 |
| МДМ10-ЕП; МДМ18-ЕП | | | | |
| МДМ7,5-П | | | | |
| БКЮС.752695.404* | 50×30×14×4 | 57 | 16,9 | 27 |
| БКЮС.752695.404-01* | 50×30×24×4 | 83 | 15,3 | 48 |
| МДМ20-ЕП; МДМ30-ЕП | | | | |
| МДМ15-П | | | | |
| МДМ7,5 | | | | |
| БКЮС.752695.262 | 57,5×33×14×4 | 125 | 7,6 | 38 |
| БКЮС.752695.262-01 | 57,5×33×24×4 | 208 | 5,3 | 56 |
| БКЮС.752695.405* | 57,5×33×14×4 | 125 | 7,6 | 38 |
| БКЮС.752695.405-01* | 57,5×33×24×4 | 208 | 5,3 | 56 |
| МДМ40-ЕП; МДМ60-ЕП | | | | |
| МДМ30-П | | | | |
| МДМ15 | | | | |
| БКЮС.752695.263 | 67,5×40×14×4 | 180 | 5,4 | 54 |
| БКЮС.752695.263-01 | 67,5×40×24×4 | 305 | 3,6 | 72 |
| БКЮС.752695.406* | 67,5×40×14×4 | 180 | 5,4 | 54 |
| БКЮС.752695.406-01* | 67,5×40×24×4 | 305 | 3,6 | 72 |
| МДМ80-ЕП | | | | |
| МДМ60-П | | | | |
| МДМ30-М; МДМ40-М | | | | |
| МДМ30 | | | | |
| БКЮС.752695.264 | 84,5×52×14×4 | 277 | 3,5 | 90 |
| БКЮС.752695.264-01 | 84,5×52×24×4 | 373 | 2,9 | 115 |
| БКЮС.752695.408* | 84,5×52×14×4 | 277 | 3,5 | 90 |
| БКЮС.752695.408-01* | 84,5×52×24×4 | 373 | 2,9 | 115 |
| МДМ160-ЕП | | | | |
| МДМ120-П; МДМ160-П | | | | |
| МДМ60-М; МДМ80-М; МДМ120-МП; МДМ160-МП | | | | |
| МДМ60 | | | | |
| БКЮС.752695.265 | 107×67×14×4 | 432 | 2,23 | 148 |
| БКЮС.752695.265-01 | 107×67×24×4 | 737 | 1,49 | 173 |
| БКЮС.752695.407* | 107×67×14×4 | 432 | 2,23 | 148 |
| БКЮС.752695.407-01* | 107×67×24×4 | 737 | 1,49 | 173 |
| МДМ240-ЕП | | | | |
| МДМ240-П; МДМ320-П | | | | |
| МДМ120-М; МДМ160-М; МДМ240-МП; МДМ320-МП | | | | |
| МДМ120 | | | | |
| БКЮС.752695.266 | 122×82×14×4 | 587 | 1,63 | 211 |
| БКЮС.752695.266-01 | 122×82×24×4 | 1009 | 1,1 | 272 |
| МДМ480-ЕП | | | | |
| МДМ480-П | | | | |
| МДМ480-МП | | | | |
| БКЮС.752695.414 | 139×97×14×4 | 644 | 1,4 | 260 |
| БКЮС.752695.414-01 | 139×97×24×4 | 1137 | 1,0 | 310 |

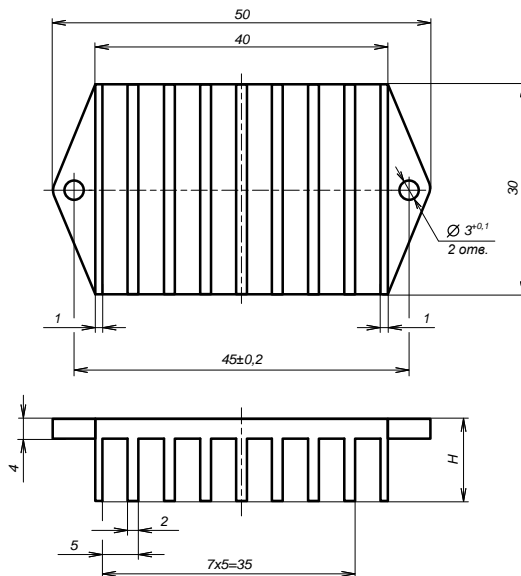
* – исполнение радиаторов с поперечным расположением ребер

Габаритные размеры в мм

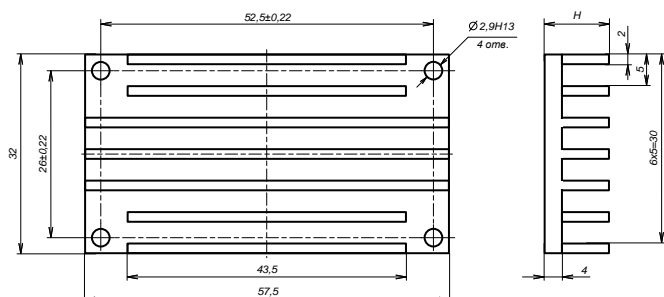
БКЮС.752695.412
БКЮС.752695.412-01



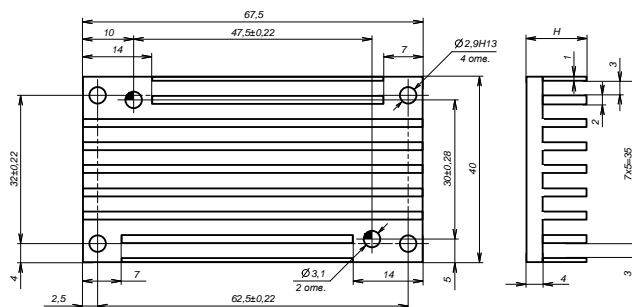
БКЮС.752695.404
БКЮС.752695.404-01



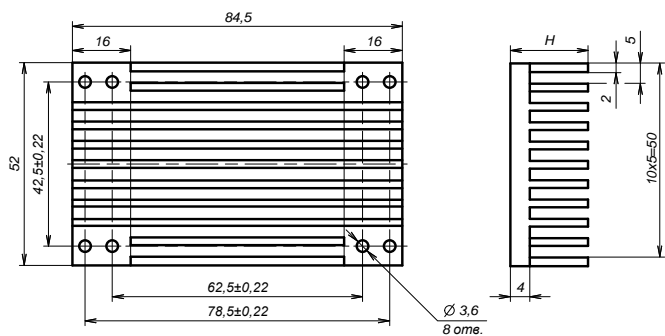
БКЮС.752695.262
БКЮС.752695.262-01



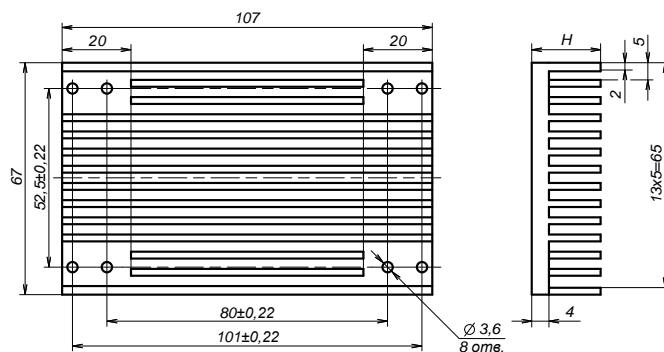
БКЮС.752695.263
БКЮС.752695.263-01



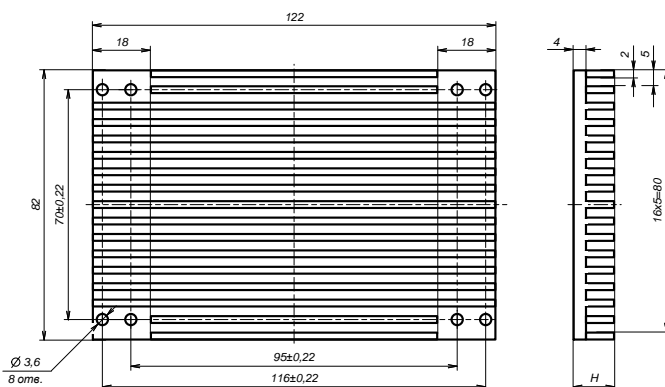
БКЮС.752695.264
БКЮС.752695.264-01



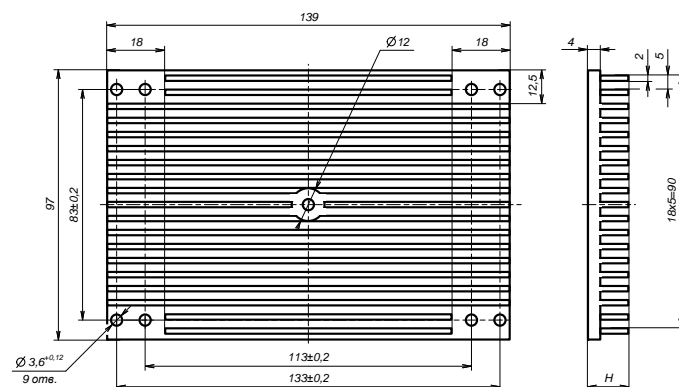
БКЮС.752695.265
БКЮС.752695.265-01



БКЮС.752695.266
БКЮС.752695.266-01



БКЮС.752695.414
БКЮС.752695.414-01



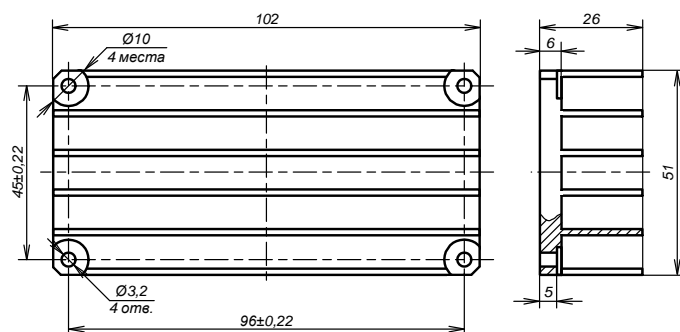
Радиаторы охлаждения для
 модулей питания серии
SM, KN, KR, KL, KP, KD, МАА(МДД)



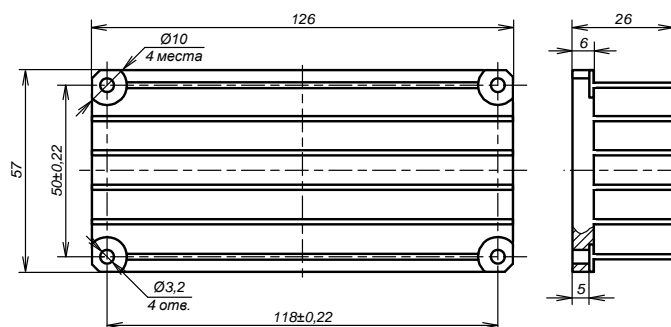
| Децимальный номер | Размеры А×В×С×D, мм | Площадь, см ² |
|-----------------------------------|---|--------------------------|
| | SM20; SM30; SM40; SM50 МАА(МДД)20; МАА(МДД)40 | |
| БКЮС.752695.411 | 102×51×26×6 | 315 |
| | KN30; KN50; KN60; KN80; KN100 МАА(МДД)50; МАА(МДД)75 | |
| БКЮС.752695.415 | 126×57×26×6 | 396 |
| | KR75; KR100; KR150; KR180 МАА(МДД)100; МАА(МДД)150; МАА(МДД)180 | |
| БКЮС.752695.410 | 133×94×26×6 | 684 |
| | KL200; KL300; KL400 МАА(МДД)200; МАА(МДД)300; МАА(МДД)400 | |
| БКЮС.752695.400 | 190×102×26×6 | 1064 |
| | KP600; KP800; KP900 МАА(МДД)600; МАА(МДД)800 | |
| БКЮС.752695.401 | 238×122×26×6 | 1521 |
| | KD900; KD1200; KD1500; KD2000 МАА(МДД)900; МАА(МДД)1200; МАА(МДД)1500; МАА(МДД)2000 | |
| БКЮС.752695.401 | 238×122×26×6 | 1521 |
| Составной радиатор (2 шт.) | 165×122×46×6 | 3450 |
| МДЯИ.752695.006 | | |
| | Дополнительная пластина для монтажа радиаторов БКЮС.752695.401, МДЯИ.752695.006 на корпус типа СКН | |
| БКЮС.301314.300 | 280×170×24 | 190 |

Габаритные размеры в мм

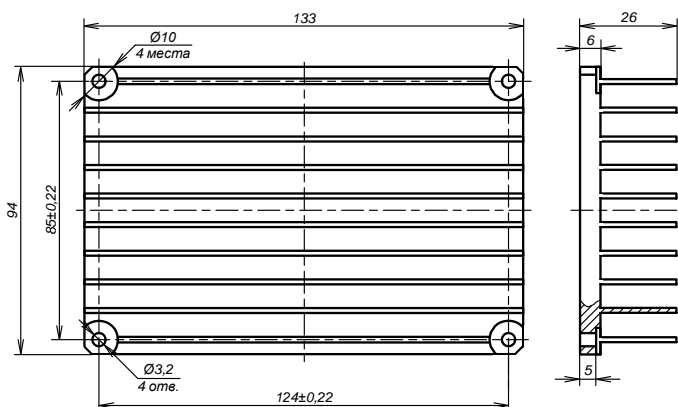
БКЮС.752695.411



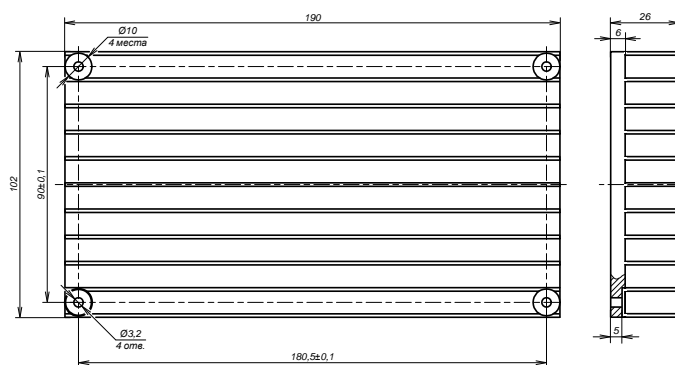
БКЮС.752695.415



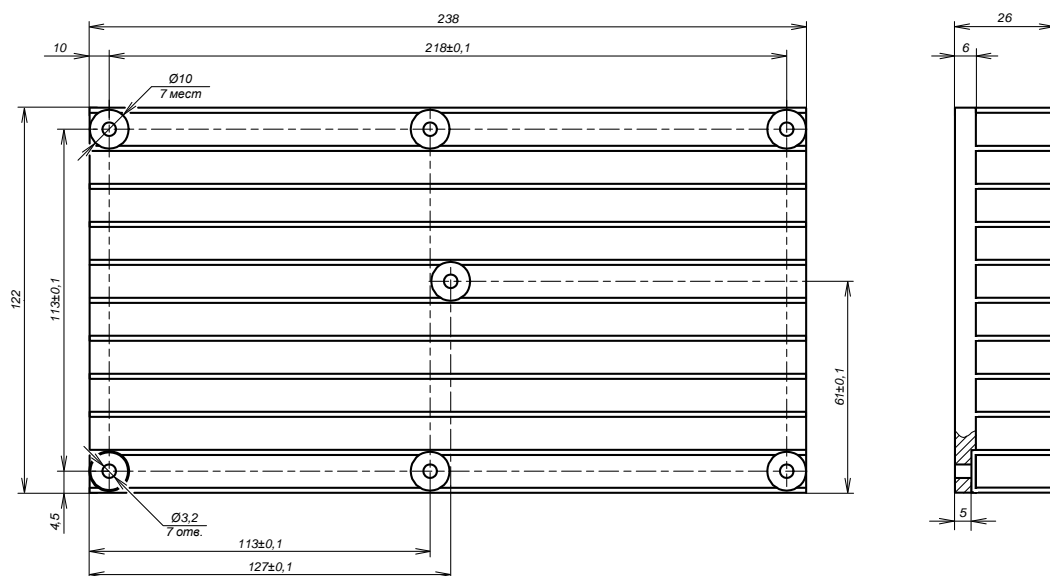
БКЮС.752695.410



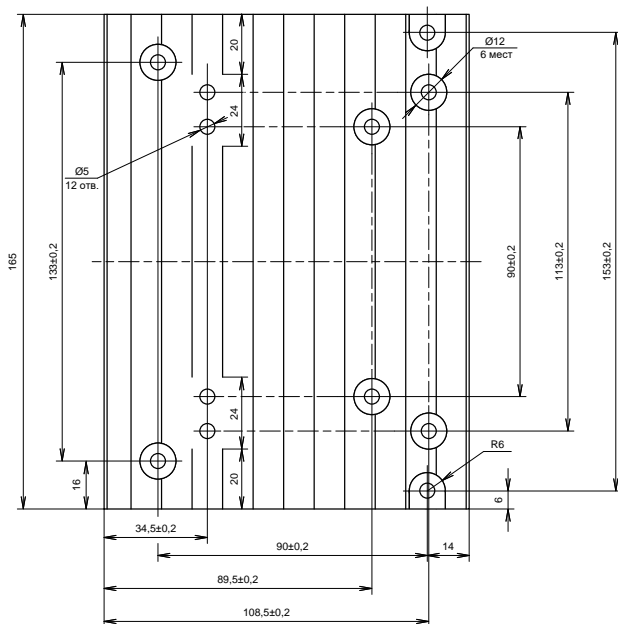
БКЮС.752695.400



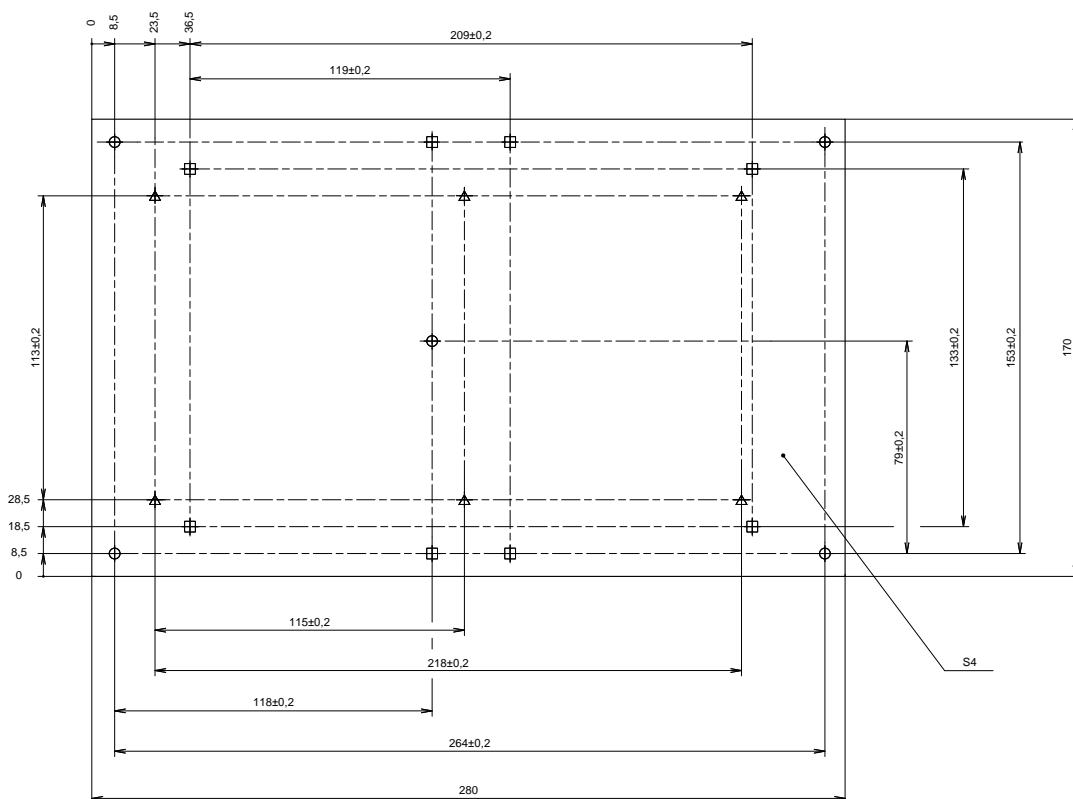
БКЮС.752695.401



МДЯИ.752695.006



БКЮС.301314.300



| Условное обозначение отверстия | Диаметр отверстия | Кол-во |
|--|-------------------|--------|
| Отверстия для крепления дополнительной пластины БКЮС.301314.300 к корпусу модуля | | |
| ⊕ | Ø5,6/Ø8,4×90° | 5 |
| Отверстия для крепления составного радиатора МДЯИ.752695.006 | | |
| ⊕ | M4-6H | 8 |
| Отверстия для крепления радиатора БКЮС.752695-401 | | |
| ▲ | M3-6H | 6 |