

# К вопросу об импортозамещении и взаимозаменяемости

## средств электропитания РЭА

**В статье рассматриваются возможные пути решения проблем импортозамещения и взаимозаменяемости модулей электропитания на примере конкретной разработки ООО «АЭИЭП».**

**Анатолий Миронов**

mironov@aeip.ru

Об импортозамещении в силовой электронике говорить можно весьма условно. Недостаток, а порой и полное отсутствие современной отечественной электронной компонентной базы (ЭКБ) для разработки эффективных источников вторичного электропитания (ИВЭП) и приборов силовой электроники привели к тому, что основная их доля разработана и производится на импортных элементах. Они дешевле, доступнее, а технические характеристики и функциональные возможности превосходят аналогичные параметры отечественных компонентов. Поэтому, несмотря на объявленную кампанию, доля ИВЭП на импортной ЭКБ продолжает увеличиваться. На импортной ЭКБ выпускаются отечественные ИВЭП с приемкой «5», а некоторые из них фигурируют даже в «Перечне ЭКБ 18». Да и само понятие «импортозамещение» не имеет у разработчиков радиоэлектронной аппаратуры (РЭА) однозначного толкования. Бывает, например, когда для выполнения задачи по импортозамещению достаточно заменить импортные ИВЭП на ИВЭП отечественного производства, но собранные на той же импортной ЭКБ...

Аналогично дела обстоят и с взаимозаменяемостью ИВЭП различных, в том числе и отечественных, производителей. И если по электрическим параметрам можно, при необходимости, найти аналог, то наверняка его массо-габаритные характеристики или присоединительные размеры окажутся неприемлемыми. При замене такого ИВЭП на другой придется корректировать конструкторскую документацию (КД), а после — переделывать и вновь испытывать РЭА.

Есть класс приборов, в которых (по тем или иным причинам) необходимо применять ИВЭП только отечественного производства, изготовленные, к тому же, на отечественной ЭКБ отечественным производителем. Это и заставляет разработчиков РЭА искать

решения обеих проблем всеми доступными им средствами. И если решить задачу импортозамещения и взаимозаменяемости ИВЭП в государственном масштабе невозможно, то для случаев применения в РЭА ИВЭП одного предприятия-разработчика проблема вполне разрешима. Необходимо только правильно поставить задачу разработчикам и конструкторам ИВЭП. В качестве конкретного примера рассмотрим подход, который применили в ООО «АЭИЭП» при проектировании новой линейки модулей питания постоянного тока (МП) на отечественной ЭКБ.

Изначально задача была сформулирована следующим образом: необходимо спроектировать линейку МП на отечественной ЭКБ с приемкой «5» с аналогичными или лучшими электрическими характеристиками, чем у прототипа на импортной ЭКБ. При этом массо-габаритные параметры должны быть не хуже, чем у прототипа, а присоединительные размеры, координаты выводов и их функциональное назначение — идентичными с прототипом. Прототип — МП серии МДМ-П также разработки ООО «АЭИЭП», выпускаемые на импортной ЭКБ и получившие широкое распространение в отечественной силовой РЭА.

В результате проведенного конструирования появился ряд МП, полная номенклатура которых перечислена в таблице 1. Новые МП имеют те же габариты и цоколевку, характеристики параметров ЭМС и КПД, что и модули питания серии МДМ-П. Это позволяет, в случае необходимости, просто провести замену «старого на новый» без переделки РЭА. После окончания разработки серия также получит обозначение МДМ-П и будет включена в БКЮС.430609.001-01 ТУ и «Перечень ЭКБ 18».

Проанализируем технические характеристики и функциональные возможности новой линейки МП. Модули разработаны полностью на отечественной ЭКБ с приемкой «5», выполнены в металлических

Таблица 1. Номенклатура и общие характеристики новой линейки МП

Новые модули серии МДМ-П	Номинальная выходная мощность, Вт	Максимальный выходной ток, А	Диапазон входного напряжения/переходное отклонение (1 с), В	Количество выходных каналов	Габаритные размеры, (с фланцами), мм	Масса не более (с фланцами), г	Модули серии МДМ по БКЮС.430609.001-01 ТУ в корпусе такого же размера
МДМ5-П	5	1	«А» – 12 (10,5–15/10,5–16,8) «В» – 27 (17–36/17–80) «Д» – 60 (36–72/36–84)	1	30×20×10 (40×20×10)	20 (25)	–
МДМ10-П	10	2		1	40×30×10 (50×30×10)	35 (40)	–
МДМ15-П	15	3		1, 2	48×33×10 (58×33×10)	45 (50)	МДМ7,5
МДМ30-П	30	6		1, 2	58×40×10 (68×40×10)	65 (70)	МДМ15
МДМ60-П	60	10		1	73×53×13 (85×53×13)	120 (130)	МДМ30
МДМ120-П	120	20		1	95×68×13 (107×68×13)	200 (210)	МДМ60
МДМ200-П	200	25		1	110×84×13 (122×84×13)	270 (280)	МДМ120

корпусах с фланцами и без них, рассчитаны на работу от сетей постоянного напряжения 12, 24 (27 В по ГОСТ 54073-2010) и 60 В в диапазоне рабочих температур корпуса –60...+105 °С и имеют:

- один или два выходных канала, гальванически развязанных друг от друга и от входного напряжения;
- выходное напряжение каждого канала в диапазоне 3–36 В;
- трансформаторную схему передачи сигнала обратной связи;
- возможность дистанционного включения/выключения маломощным ключом;
- защиту от перегрузки по току и короткого замыкания на выходе с автоматическим возвратом в рабочий режим при устранении перегрузки;
- защиту от перенапряжения на выходе;
- возможность регулировки выходного напряжения в диапазоне ±5% от номинального значения (для одноканального исполнения);
- выносную обратную связь для стабилизации выходного напряжения на удаленной нагрузке и выравнивание токов при параллельном соединении на выходе для модулей мощностью 120 и 200 Вт;
- вывод «Корпус», электрически соединенный с металлом корпуса.

Отсутствие отечественных силовых диодов и МДП-транзисторов в корпусах, меньших, чем КТ-89 (DPAK), не позволило разработать маломощные модули МДМ5-П и МДМ10-П в двухканальном исполнении. Относительно высокое сопротивление открытого канала  $R_{СИ}$  мощных силовых транзисторов не позволяет разработать более мощные модули, чем МДМ200-П, в корпусах указанных размеров с достойным КПД. И тем не менее удельные показатели модулей новой линейки значительно выше, чем у модулей серии МДМ, и составляют от 833 Вт/дм<sup>3</sup> для модуля МДМ5-П до 1665 Вт/дм<sup>3</sup> для модуля МДМ200-П. Для сравнения в таблицу 1 включены МП серии МДМ из «Перечня ЭКБ 18» в тех же корпусах более ранней разработки, выполненные также на отечественной ЭКБ.

Для визуального сравнения на рис. 1 показан внешний вид двух модулей одинаковой мощности: МДМ30 и нового МДМ30-П.

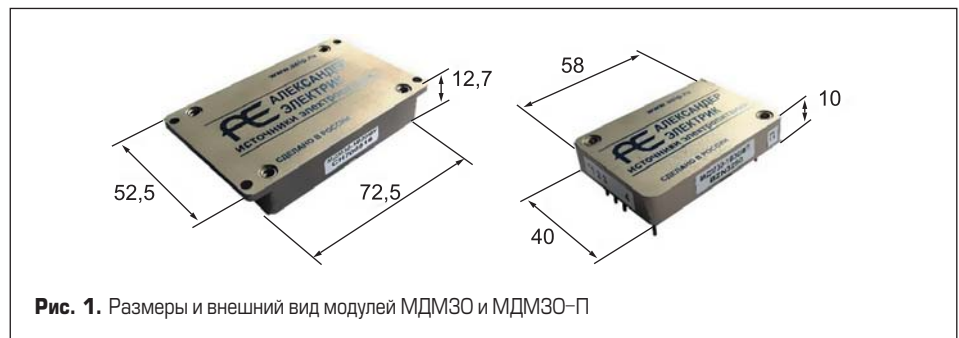


Рис. 1. Размеры и внешний вид модулей МДМ30 и МДМ30-П

Нетрудно заметить, что удельные показатели нового модуля питания превышают показатели прототипа более чем в два раза!

Рассмотрим схемотехнику новых МП. Модули питания мощностью до 15 Вт включительно выполнены на базе обратного преобразователя, обобщенная функциональная схема которого показана на рис. 2.

Регулирование (стабилизация) выходного напряжения производится изменением коэффициента заполнения выходного импульса ШИМ-контроллера, управляющего работой силового ключа Кл. Входное напряжение, промодулированное ключом Кл, трансформируется многообмоточным дросселем Т1, выпрямляется диодами VD2, VD3, фильтруется силовыми конденсаторными фильтрами и дополнительно сглаживается LC-фильтрами.

Здесь дроссель Т1 выполняет как функции трансформатора, так и функции дросселя — накопителя энергии. Узел обратной связи (УОС) управляет установкой необходимого коэффициента заполнения ШИМ-контроллера посредством передачи сигнала обратной связи через отдельный трансформатор Т3. Ток в силовом ключе Кл контролируется с помощью трансформатора тока Т2 отдельным входом ШИМ-контроллера, реализуя защиту ключа Кл и каждого из выходов модуля от перегрузок по току и коротких замыканий. На входе модуля и на каждом из его выходов установлены помехоподавляющие фильтры. Замыкая вывод «Подстройка» на выводы «+U<sub>ВЫХ</sub>» или «-U<sub>ВЫХ</sub>» через дополнительный внешний резистор, можно изменять выходное напряжение МП в диапазоне ±5% относительно номинального.

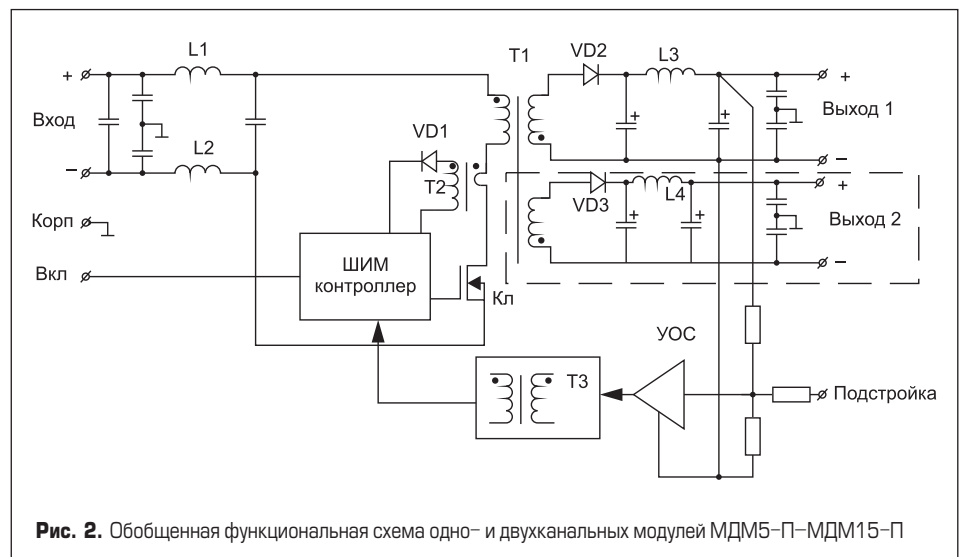


Рис. 2. Обобщенная функциональная схема одно- и двухканальных модулей МДМ5-П–МДМ15-П

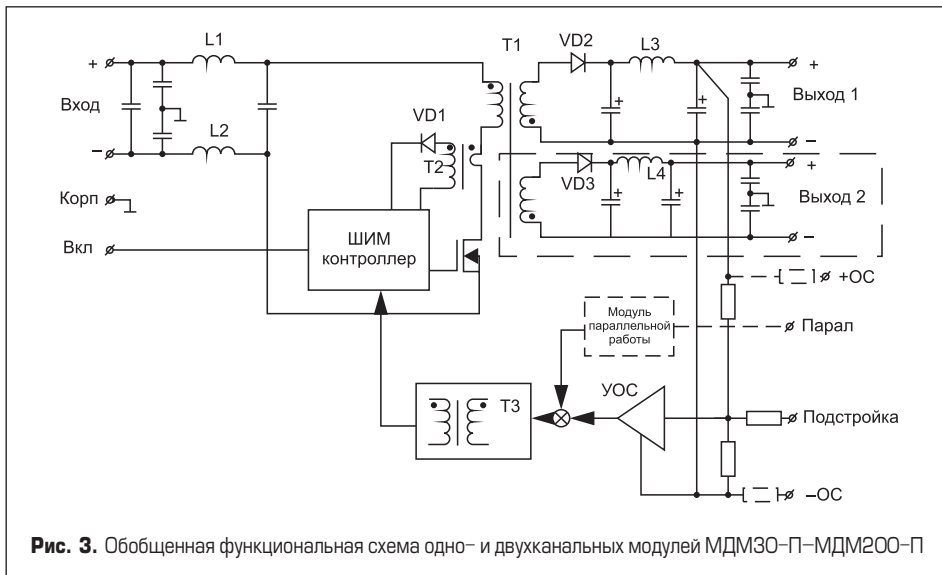


Рис. 3. Обобщенная функциональная схема одно- и двухканальных модулей МДМ30-П-МДМ200-П

ного выходного напряжения. Особенность схемы стабилизации состоит в том, что обратной связью непосредственно охвачен только выход первого, основного канала, поэтому нестабильность выходного напряжения второго, дополнительного канала несколько больше.

Увеличение выходной мощности заставляет перейти к прямоходовой схеме преобразования. На рис. 3 показана обобщенная функциональная схема прямоходового преобразователя, на базе которой разработаны схемы модулей большей мощности — МДМ30-П-МДМ200-П.

В отличие от схемы на рис. 2, здесь в силовой части каждого из каналов присутствуют дополнительные силовые дроссели с обмотками L3.1, L3.2 и диоды обратного хода VD4, VD5. Поскольку фильтрация осуществляется уже LC-фильтром, силовой трансформатор получается меньше, чем силовой дроссель обратного преобразователя, рассчитанного на такую же мощность, а главное, тоньше, что особенно важно для низкопрофильного модуля МДМ30-П с высотой корпуса 10 мм. Кроме того, в модулях МДМ120-П и МДМ200-П присутствует узел, обеспечивающий выравнивание выходных токов при параллельной работе модулей, а из узла обратной связи выведены контакты для реализации удаленной обратной связи (показаны пунктиром).

Уровень применяемой ЭКБ, конструкция и технология изготовления модулей позволяют гарантировать устойчивую работу МП при механических и климатических воздействиях, количественные характеристики которых приведены в таблице 2.

Как показано в таблице 2, электрические характеристики, допустимые значения механических и климатических воздействий имеют такой же уровень, как и у модулей серий МДМ-П и МДМ, включенных в «Перечень ЭКБ 18» [1].

Результаты проверки МП новой линейки по основным статическим и динамическим характеристикам показаны в таблице 3.

Исследуем теперь главный показатель энергетической эффективности модулей новой линейки — КПД. На рис. 4 показана зависимость КПД типичного представителя обратноходовой схемы преобразования модуля МДМ15-П для выходных напряжений  $U_{ВЫХ} = 5, 12 \text{ и } 27 \text{ В}$  при значениях входного напряжения 17, 27 и 36 В.

Анализ графиков показывает, что падения КПД при номинальном выходном токе еще не происходит, а при выходном напряжении 27 В он даже продолжает увеличиваться. Это означает, что силовая часть модуля имеет запас по мощности.

На рис. 5 показана зависимость КПД модуля МДМ120-П для выходных напряжений 12 и 27 В. Здесь видно, что при номинальной нагрузке максимальные значения КПД уже пройдены, он уменьшается, оставаясь, впрочем, еще высоким для диодного выходного выпрямителя.

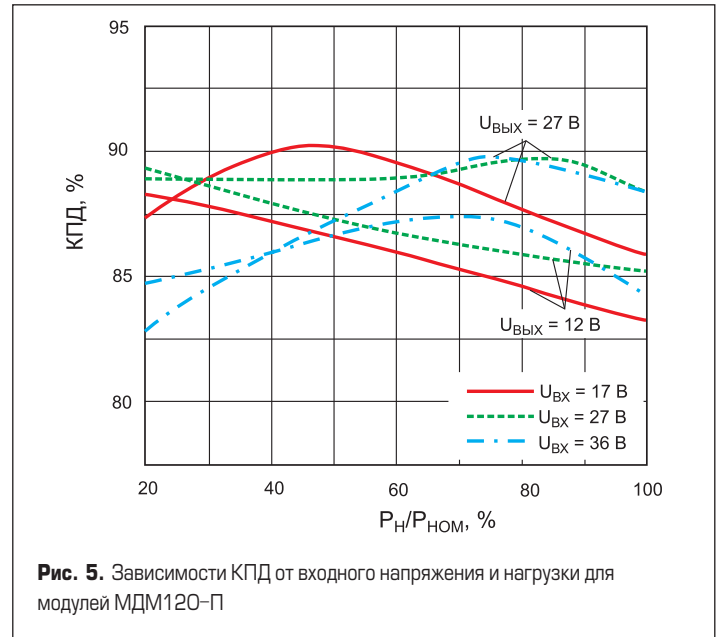
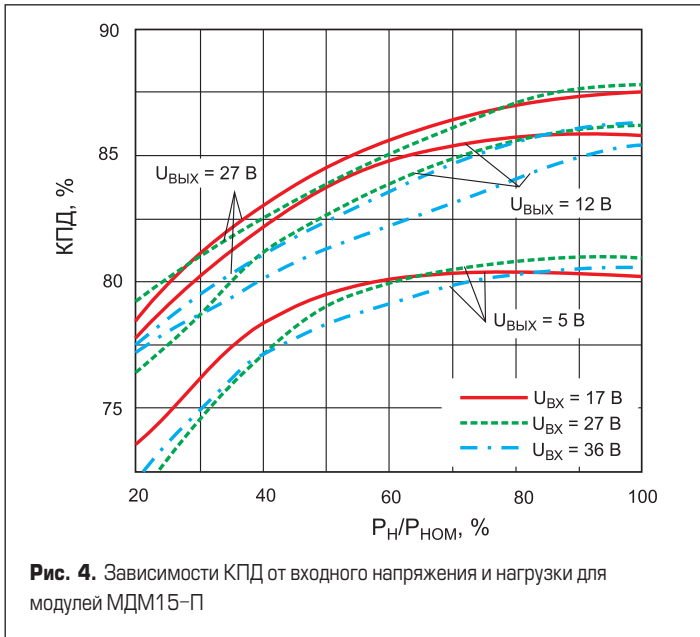
Для определения максимальной мощности, которую может эффективно преобразовывать предложенная структура (рис. 3) на элементах

Таблица 2. Допустимые механические и климатические воздействия для МП новой линейки

Воздействующий фактор		Значение
Синусоидальная вибрация	диапазон частот, Гц	1–2000
	амплитуда ускорения, $\text{м/с}^2$ (g)	196 (20)
Широкополосная случайная вибрация	диапазон частот, Гц	20–2000
	среднеквадратическое значение ускорения, $\text{м/с}^2$ (g)	225,4 (23)
	продолжительность воздействия, с	260
Механический удар одиночного действия	пиковое ударное ускорение, $\text{м/с}^2$ (g)	9800 (1000)
	длительность действия ударного ускорения, мс	0,1–2
Механический удар многократного действия	пиковое ударное ускорение, $\text{м/с}^2$ (g)	1470 (150)
	длительность действия ударного ускорения, мс	5–10
Акустический шум	диапазон частот, Гц	50–10 000
	уровень звукового давления (относительно $2 \times 10^5 \text{ Па}$ ), дБ	170
Линейное ускорение, $\text{м/с}^2$ (g)		1127 (115)
Повышенная температура среды при эксплуатации, транспортировании и хранении, °С	для модулей температурного диапазона М	+85
	для модулей температурного диапазона Т	+105
Пониженная температура среды при эксплуатации, транспортировании и хранении, °С		–60
Повышенная температура корпуса, °С	для модулей температурного диапазона М	+85
	для модулей температурного диапазона Т	+105
Изменение температуры окружающей среды, °С	для модулей температурного диапазона М	–60...+85
	для модулей температурного диапазона Т	–60...+105
Повышенная влажность воздуха: относительная влажность при температуре окружающей среды +35 °С, %		98
Атмосферное давление повышенное	устойчивость, Па (мм рт. ст.)	$1,6 \times 10^5$ (1200)
	прочность, Па (мм рт. ст.)	$2,5 \times 10^5$ (1875)
Атмосферное давление пониженное, Па (мм рт. ст.)		$1,3 \times 10^{-4}$ ( $10^{-6}$ )
Скорость изменения атмосферного давления, Па/с (мм рт. ст./с)		$0,1 \times 10^5$ (75)
Атмосферные конденсированные осадки (иней, роса)	при пониженной температуре среды, °С	–20
	при пониженном атмосферном давлении, Па (мм рт. ст.)	$22,67 \times 10^3$ (170)
	при относительной влажности, не менее, % (при температуре +28 °С)	95
Статическая пыль (песок)	концентрация, $\text{г/м}^3$	3
	скорость циркуляции, м/с	0,5–1
Плесневые грибы по ГОСТ 28206	при относительной влажности, %	98
	при температуре, °С	+29

Таблица 3. Основные статические и динамические характеристики новых МП

Параметр	Значение
Время включения при подаче входного напряжения, не более, мс	100
Время включения при подаче команды на вывод «Вкл», не более, мс	3
Суммарная нестабильность выходного напряжения основного канала при изменении входного напряжения, выходного тока от $0,1 I_{НОМ}$ до $I_{НОМ}$ , температуры окружающей среды в рабочем диапазоне и времени наработки, не более, % от номинального значения выходного напряжения	4
Суммарная нестабильность выходного напряжения дополнительного канала при изменении входного напряжения, выходного тока от $0,1 \times I_{НОМ}$ до $I_{НОМ}$ , температуры окружающей среды в рабочем диапазоне и времени наработки, не более, % от номинального значения выходного напряжения	12
Размах пульсаций выходного напряжения, не более, % от номинального значения выходного напряжения	2
Переходное отклонение выходного напряжения при скачкообразном изменении входного напряжения от минимального до максимального значения, не более, % от номинального значения выходного напряжения	10
Переходное отклонение выходного напряжения при скачкообразном изменении выходного тока от $0,1 \times I_{НОМ}$ до $0,5 \times I_{НОМ}$ и от $0,5 \times I_{НОМ}$ до $I_{НОМ}$ , не более, % от номинального значения выходного напряжения	10



отечественной ЭКБ, помещающихся в корпусе указанных в таблице 1 размеров, был разработан и изготовлен преобразователь на выходную мощность 240 Вт. Полученные зависимости КПД при выходном напряжении 27 В показаны на рис. 6. По ним видно, что КПД проходит свой максимум при выходной мощности 100–120 Вт. При выходной мощности 180 Вт КПД уменьшается на 2–3%, а после 200 Вт скорость уменьшения возрастает. Это указывает на предел возможностей примененной в модулях схемотехники и ЭКБ. Так что решено было остановиться на максимальной выходной мощности 200 Вт.

Сравнивая параметры МП серий МДМ и МДМ-П, приведенные в [1], с параметрами модулей новой линейки, можно сделать вывод, что последние имеют аналогичные статические, динамические и энергетические характеристики, но при этом практически вдвое меньший объем и вес по сравнению с МП серии МДМ.

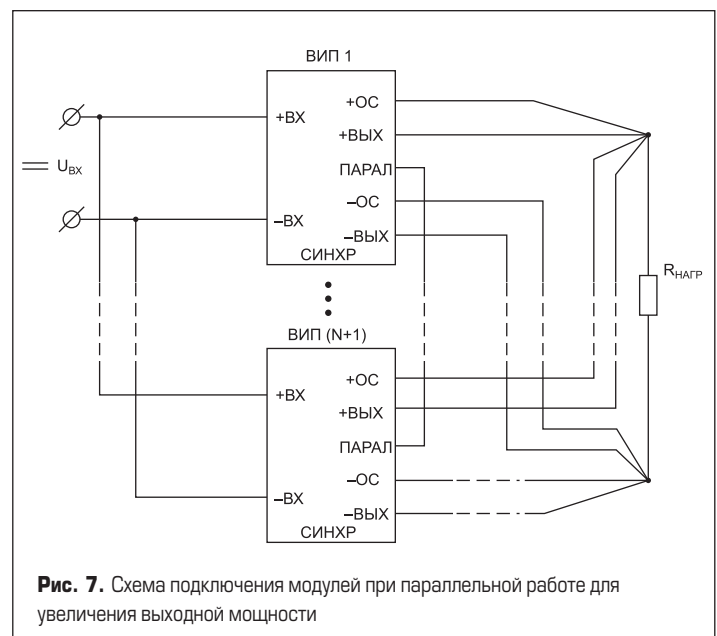
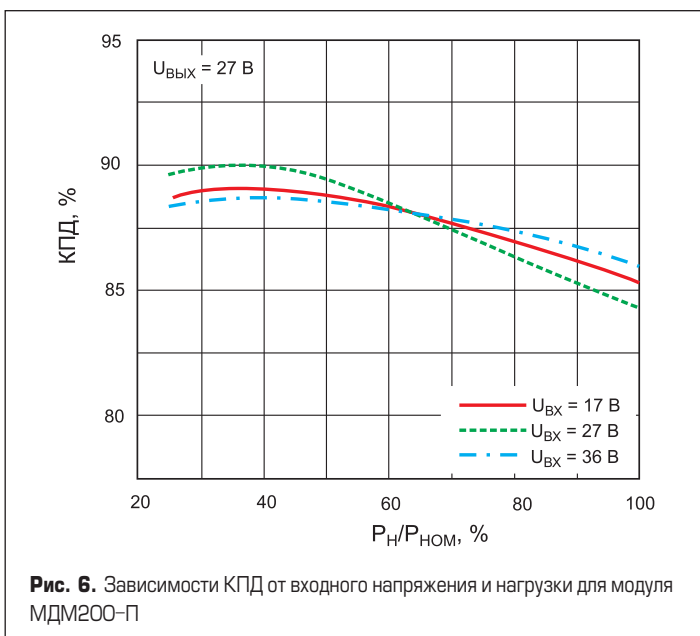
Исследуем подробнее работу мощных модулей при параллельном соединении на вы-

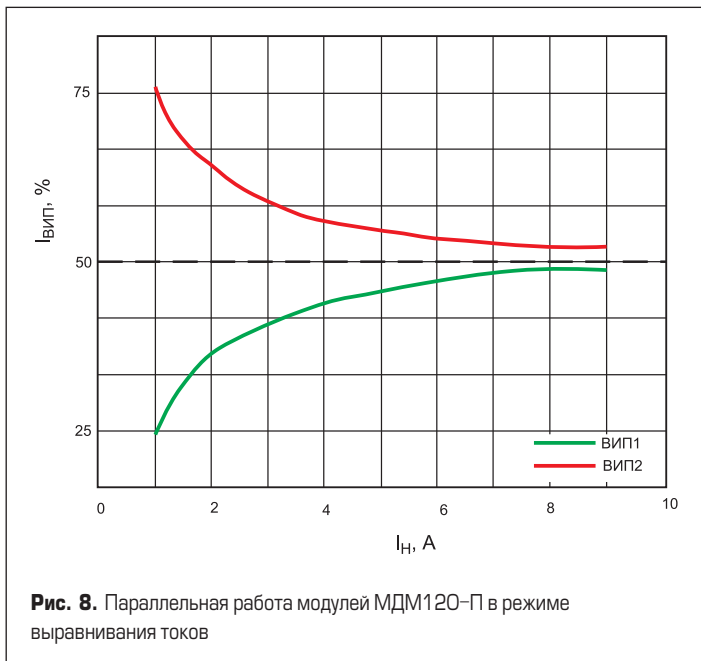
ходе, применяемом как с целью увеличения выходной мощности, так и для резервирования с целью повышения надежности всей системы электропитания. Схемы подключения модулей для обоих вариантов работы подробно рассмотрены в [2]. Схема подключения модулей для увеличения выходной мощности приведена на рис. 7.

Строго говоря, модули с ограничением выходного тока можно включать на выходе параллельно и без всяких дополнительных мер. Из строя они не выйдут. Однако работать они будут следующим образом. Сначала всю нагрузку на себя возьмет модуль, выходное напряжение которого больше, чем у остальных. Остальные будут работать как бы в «горячем резерве», без выходного тока, на холостом ходу. При увеличении выходного тока работающий МП переходит в режим перегрузки по току, его выходное напряжение уменьшается. Когда оно по величине достигнет следующего значения из всей совокупности включенных модулей, начнет работать сле-

дующий модуль и т. д. При уменьшении тока нагрузки процесс пойдет в обратном порядке. Таким образом, первый модуль будет отдавать ток всегда, а последний будет включаться в работу иногда, а может быть, и никогда. То же и с нагревом модулей, и с расходом ресурса ЭКБ. Чтобы этого не происходило в модулях, предназначенных для параллельного включения на выходе, предусматривают узлы, выравнивающие выходные токи.

Узел выравнивания выходных токов при параллельной работе модулей собран по бестрансформаторной схеме. Точность выравнивания токов зависит напрямую от точности резисторов — датчиков тока, которая для низкоомных резисторов (10 мОм) составляет 5%. На рис. 8 показана зависимость токов двух модулей МДМ120-П с выходным напряжением 27 В при изменении тока нагрузки от 10 до 100% от суммарного тока нагрузки  $I_{НОМ\Sigma} = I_{НОМ1} + I_{НОМ2}$ . Как показывает график при нагрузке  $I_2 = 0,1 \times I_{НОМ\Sigma}$ , выходные токи модулей отличаются в три раза (75 и 25%).



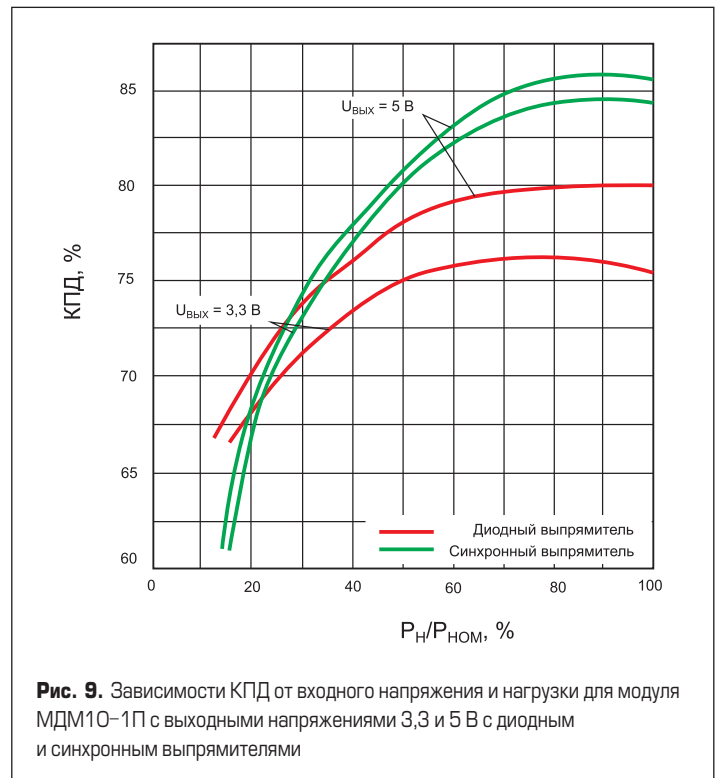


Однако суммарная нагрузка мала (1 А), и это не приводит к перегреву модуля ВИП1. С увеличением тока нагрузки эта разница быстро уменьшается, и при токе нагрузки  $I_{\Sigma} = 0,5 \times I_{НОМ\Sigma}$  уже составляет около 12%, продолжая уменьшаться до 5% при  $I_{\Sigma} = I_{НОМ\Sigma}$ , что считается хорошим результатом. При нагрузке от 50% и выше выходные токи практически выравниваются, модули имеют один и тот же перегрев и равномерно расходуют свой ресурс.

На основе анализа пожеланий потребителей продолжается исследование возможностей новых модулей. Так, например:

- Опробована схема запуска модулей, позволяющая во время включения модуля увеличивать его максимальный выходной ток в два-три раза в течение 5–50 мс. Такой режим возникает, например, при запуске от модуля питания электродвигателя, зарядке большой емкости или включении нагрузки типа нити накаливания.
- С положительным результатом проведено испытание по работе модулей при температуре окружающей среды  $T_{ОКР} = -67^{\circ}\text{C}$ .
- С целью повышения КПД при работе модулей с выходными напряжениями 3–5 В в виде эксперимента диодный выпрямитель был заменен на синхронный выпрямитель на транзисторе 2П7256А9. Испытания проводились на модуле МДМ10-П с выходными напряжениями 3,3 и 5 В. Зависимости КПД от нагрузки при входном напряжении 27 В показаны на рис. 9.

Как показывают графики, при номинальной нагрузке потери в модуле с выходным напряжением 5 В, а значит, и его перегрев уменьшаются с 20 до 14%, т. е. на 30%. При выходном напряжении 3,3 В потери уменьшаются с 24 до 16%, т. е. на 33%. При нагрузках менее 25% от номинальной выходной мощности (т. е. при работе дросселя модуля в режиме разрывных токов) КПД модуля с синхронным выпрямителем



становится меньше и падает быстрее, чем КПД модуля с диодным выпрямителем. Это объясняется протеканием разрядных токов выходного фильтра через открытый транзистор выпрямителя, в то время как диод в аналогичном режиме автоматически закрывается. Однако эта особенность работы не уменьшает интереса к схеме.

\* \* \*

Анализ энергетических, статических и динамических электрических характеристик, допустимых климатических и механических воздействий новой линейки модулей показывает, что разработан полный аналог модулей серии МДМ-П, но на отечественной ЭКБ с приемкой «5». Тот факт, что цоколевка модулей выполнена по принципу pin-to-pin относительно прототипа и сохранено их обозначение (разница только в обозначении ТУ), существенно облегчит жизнь разработчику РЭА при замене модулей, изготовленных на импортной ЭКБ, на новые. Аппаратуру перепроектировать не потребуется, корректируется только КД.

**Литература**

1. Технические характеристики модулей питания постоянного тока серии МДМ и МДМ-П. [www.aeip.ru](http://www.aeip.ru).
2. Руководящие технические материалы по применению модулей электропитания МДМ, МДМ-П, МДМ-ЕП, МДМ-М. [www.aeip.ru](http://www.aeip.ru)

**Мощные индуктивности НА73Е/НМ73Е**



Компания TT Electronics выпустила миниатюрные мощные катушки индуктивности серий НА73Е/НМ73Е, предназначенные для применения как в промышленной, так и автомобиль-

ной электронике. Индуктивности серии НА73Е/НМ73Е подходят для высокопроизводительных DC/DC-преобразователей, где критичен размер компонента. Серия НА73Е сертифицирована по стандарту АЕС-Q200 (Grade 0) для автомобильной техники. Компоненты имеют механически прочный корпус с магнитным экранированием, высокое значение тока насыщения и более низкое сопротивление постоянному току по сравнению с предшествующими сериями. В настоящее время в сериях НА73Е/НМ73Е доступно 6 номиналов, значения индуктивности варьируются в пределах

0,19–3,76 мкГн, значение тока 15–65 А, рабочий температурный диапазон –50...+155 °С. Все индуктивности серий НА73Е/НМ73Е имеют единый типоразмер корпуса 11,5×10,6 мм с высотой 5,9 мм. Основные области применения:

- автомобильная электроника: силовые агрегаты, управление двигателем и трансмиссией, электрическое рулевое управление;
- промышленная электроника: DC/DC-конвертеры, преобразователи различного назначения.

[www.radiant.su](http://www.radiant.su)