

- **Диапазон рабочих температур**
минус 40...+60 °С
- **Встроенная система охлаждения**
- **Однофазная и трехфазная**
входная сеть
- **Защита от КЗ и перенапряжения**
- **Расширенные функции**
- **Индикация работы**
- **Приемка «5» (опция)**



Блоки серии БВА предназначены для применения в системах электропитания аппаратуры промышленного и специального назначения для эксплуатации на стационарных и подвижных объектах в условиях воздействия механических и климатических факторов, установленных для группы 1.3 по ГОСТ РВ 20.39.304, преобразуют входное переменное однофазное или трехфазное напряжение в постоянное напряжение.

Блоки имеют встроенную вентиляторную систему охлаждения.

Все блоки имеют защиту от короткого замыкания и перегрузки по выходному току, защиту от превышения выходного напряжения, защиту от перегрева, могут иметь расширенные функции: дистанционное выключение/включение выходного напряжения, возможность параллельного соединения выходов блоков для получения большей мощности (до девяти блоков), подстройку параллельного соединения выходов блоков для получения обратной связи для компенсации падения напряжения на проводах, контакты измерения выходного тока. Блоки имеют исполнения с выходными клеммными колодками или штыревыми лепестками.

Одноканальные блоки БВА900, БВА1200, БВА1500 могут выполняться в модификации с регулируемым выходным напряжением в пределах от 5 до 30 В, от 9 до 42 В (могут быть и другие пределы регулируемого выходного напряжения).

В исполнении с питанием от трехфазной сети блоки оснащаются пассивным корректором мощности.

Блоки поставляются по техническим условиям ИЯТГ.430604.001 ТУ.

Номенклатура выпускаемых изделий				
Наименование блока	Увыходная мощность	Увыходное напряжение/Увыходной ток		
		Увыход 1	Увыход 2	Увыход 3
Модели с питанием от однофазной сети				
БВА300-1С27 ¹ БВА300-1С27К ² БВА300-2С2727 БВА300-3С272727	300 Вт	27 В/11,1 А 27 В/11,1 А 27 В/5,6 А 27 В/5,6 А	27 В/5,6 А 27 В/2,8 А	27 В/2,8 А
БВА600-1С27 БВА600-2С2727 БВА900-1С27 БВА900-1С27Р(П) ³ БВА900-1С05-30Н ³ БВА900-2С2727	600 Вт 900 Вт	27 В/22,2 А 27 В/11,1 А 27 В/33,3 А 27 В/33,3 А 05-30 В/30 А 27 В/16,7 А	27 В/11,1 А 27 В/16,7 А	
БВА1200-1С27 БВА1200-1С27Р(П) БВА1200-1С05-30Н	1200 Вт	27 В/44,4 А 27 В/44,4 А 05-30 В/40 А		
Модели с питанием от трехфазной сети				
БВА900-1Т27 ⁴ БВА900-1Т27К БВА900-1Т27Р(П) БВА900-1Т05-30Н БВА900-2Т2727	900 Вт	27 В/33,3 А 27 В/33,3 А 27 В/33,3 А 05-30 В/30 А 27 В/16,7 А	27 В/16,7	
БВА1500-1Т27 БВА1500-1Т27Р(П) БВА1500-1Т05-30Н	1500 Вт	27 В/55,6 А 27 В/55,6 А 05-30 В/50 А		

¹ – в таблице приведены типовые характеристики блоков для однофазной сети с напряжением ~220 В (С в обозначении) и выходным напряжением 27 В (кроме блоков с «Н» в конце обозначения – для них в таблице приведен диапазон регулируемого выходного напряжения от 5 до 30 В). Могут поставляться блоки с входным напряжением ~ 115 В (К в обозначении) и выходными напряжениями от 3,3 до 80 В.

² – буква К в конце обозначения указывает на исполнение блока с выходными клеммными колодками, отсутствие буквы К указывает на исполнение выходных контактов в виде штыревых лепестков.

³ – буквы Р, П, Н в конце обозначения указывают на расширенные функции: Р – параллельное соединение выходов блоков, выносная обратная связь, П – подстройка выходного напряжения $\pm 10\%$, Н – регулировка выходного напряжения в заданном диапазоне.

⁴ – в таблице приведены типовые характеристики блоков для трехфазной сети с изолированной нейтралью с напряжением ~380 В (Т в обозначении) и выходным напряжением 27 В. Могут поставляться блоки с входным напряжением ~ 220 В (П в обозначении) и выходными напряжениями от 3,3 до 80 В.

Конструктивные параметры										
Номинальная мощность, Вт	Номинальное входное напряжение, В				Диапазон выходных напряжений, В	Ограничение выходного тока, А, не более	Количество выходных каналов	Габаритные размеры, мм, не более	Масса, кг, не более	
	115	220	3×220	3×380						
300	+	+	-	-	5...80	40	1, 2, 3	245×116×74	2,9	
600	+	+	-	-		40	1, 2	285×152×80	3,4	
900	-	+	+	+		40	1, 2	342×190×89,5	5,5	
1200	-	+	-	-		44	1			
1500	-	-	+	+		55	1			

"+" - блоки с данным входным напряжением выпускаются;
 "-" – блоки с данным входным напряжением не выпускаются.

Расширенные функции								
Номинальная мощность, Вт	Подстройка $\pm 5\%$ (РЕГ)*	Дистанционное выкл/вкл (УПР)	Дистанционное выкл/вкл (УПР1)	Измерение тока*	Параллельная работа (ПАР)*	Обратная связь (ОС)*	Подстройка $\pm 10\%$ *	Регулировка в диапазоне*
	По умолчанию (без обозначения)				Обозначение			
					Р		П	Н
300	+	+	-	-	-	+	-	-
600	+	+	-	-	+	+	-	-
900	+	+	+	+	+	+	+	+
1200	+	+	+	+	+	+	+	+
1500	+	+	+	+	+	+	+	+

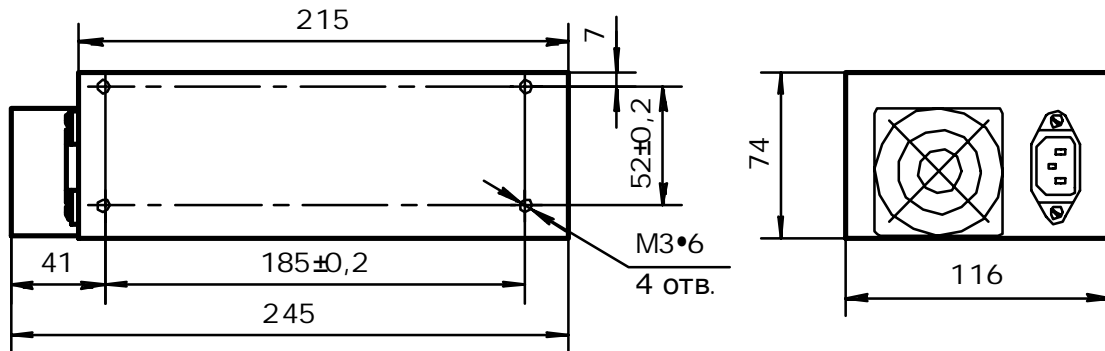
"+" - функция в блоке имеется;
 "-" - функция в блоке отсутствует;
 * - только для одноканальных блоков

Технические характеристики

Все характеристики приведены для НКУ, Увх.ном., Iвых.ном., если не указано иначе

Входные характеристики				
Диапазон входного напряжения	~ 115 В, 400 Гц	~ 220 В, 50 Гц, 400 Гц	~ 3x220 В, 400 Гц	~ 3x380 В, 50 Гц
- установившееся отклонение	~ 80,5 ÷ 138 В	~ 187 ÷ 242 В	~ 187 ÷ 253 В	~ 323 ÷ 437 В
- переходное отклонение	~ 80,5 ÷ 150 В	~ 176 ÷ 264 В	~ 176 ÷ 264 В	~ 304 ÷ 456 В
- длительность переходного отклонения	1 с			
Увыходные характеристики				
Суммарная нестабильность выходного напряжения				
- для одноканального исполнения (0,1Iном – Iном)	±4%			
- для многоканального исполнения (0,1Iном1 – Iном1; 0,3Iном2,3 – Iном2,3)	±4% для выхода 1 , ±13% для выхода 2,3			
если Uвых 2,3 отличается от Uвых1 более чем на 20%, то - для многоканального исполнения	±4% для выхода 1 , ±15% для выхода 2,3			
Размах пульсаций (пик-пик)	< 2 % Uвых.ном. при (минус 40 ÷ 60)°С			
Уровень срабатывания защиты от перегрузки	1,2 ÷ 1,5 Iном,			
Уровень срабатывания защиты от перенапряжения	>120 % Uвых.ном.			
Дистанционное вкл/выкл	Выключение замыканием контактов «Упр1» или подачей (3,5 ... 4,5) В на выводы «Упр»			
Общие характеристики				
Температура	- окружающей среды	минус 40 °С...+60 °С		
	- хранения	минус 60 °С...+70 °С		
КПД	90% тип.			
Частота преобразования	65÷125 кГц фиксированная			
Прочность изоляции	- напряжение	вх\вых:	~ 1 500 В	
		вх\корпус:	~ 1 500 В	
		вых\корпус:	~ 500 В	
	- сопротивление @ 500 В пост.тока	20 МОм		
Стойкость к внешним воздействующим факторам (с дополн.)	группа 1.3 по ГОСТ РВ 20.39.304			
	- повышенная влажность	100 % @ 35°С		
	- многократные механические удары	10g 2...15 мс		
	- синусоидальная вибрация	1...500 Гц 5g		
Наработка на отказ	> 100 000 час. @ 25 °С			
Материал корпуса	металл			

Габаритные и присоединительные размеры блоков БВА300

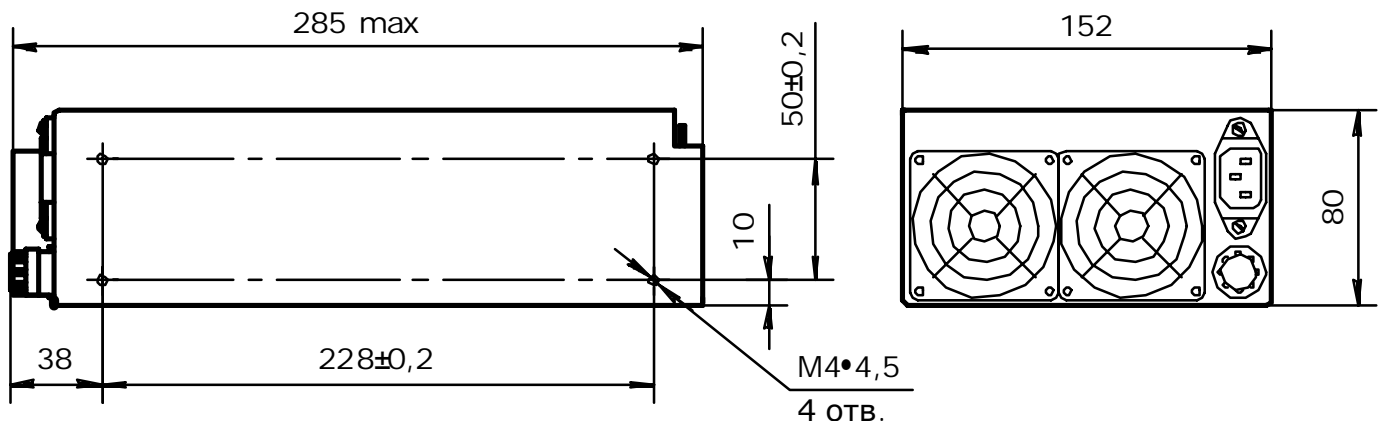


Назначение выводов блоков БВА300

№ вывода	X1.L	X1.N	X1.G	X2.1	X2.2	X2.3	X2.4	X2.5	X2.6
Одноканальный	~Uвх	~Uвх	Корпус	+Uвых1	-Uвых1	-Uвых1	+Uвых1	-	-
Двухканальный	~Uвх	~Uвх	Корпус	+Uвых1	-Uвых1	-Uвых2	+Uвых2	-	-
Трехканальный	~Uвх	~Uвх	Корпус	-Uвых1	+Uвых1	+Uвых2	-Uвых2	+Uвых3	-Uвых3
№ вывода	X3.1	X3.2	X3.3	X3.4	X4.1	X4.2	X4.3	X4.4	
Одноканальный	+OC*	+Per	-OC*	-	-Упр	+Упр	+Вент	-Вент	
Двухканальный	Не исп	+Per	Не исп	-	-Упр	+Упр	+Вент	-Вент	
Трехканальный	-Упр	+Упр	+Вент	-Вент	-	-	-	-	

* - выводы задействованы только в блоках с буквой «Р» в конце обозначения

Габаритные и присоединительные размеры блоков БВА600



Назначение выводов блоков БВА600

№ вывода	X1.L	X1.N	X1.G	X2.1	X2.2	X2.3	X2.4	X2.5	X2.6	X2.7	X2.8
Одноканальный	~Uвх	~Uвх	Корпус	+Uвых1	+Uвых1	-Uвых1	-Uвых1	+Uвых1	+Uвых1	-Uвых1	-Uвых1
Двухканальный	~Uвх	~Uвх	Корпус	+Uвых1	+Uвых1	-Uвых1	-Uвых1	+Uвых2	+Uвых2	-Uвых2	-Uвых2
№ вывода	X3.1	X3.2	X3.3	X3.4	X3.5	X3.6	X3.7	X3.8			
Одноканальный	+Упр	-Упр	Парал*	+OC*	Per	-OC*	+Вент	-Вент			
Двухканальный	+Упр	-Упр	Не исп	Не исп	Не исп	Не исп	+Вент	-Вент			

* - выводы задействованы только в блоках с буквой «Р» в конце обозначения

Габаритные и присоединительные размеры блоков БВА900, 1200, 1500

Рис. 1 - с питанием от однофазной сети

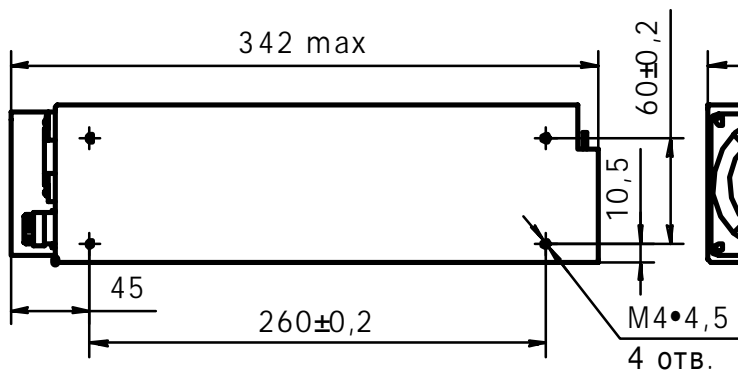
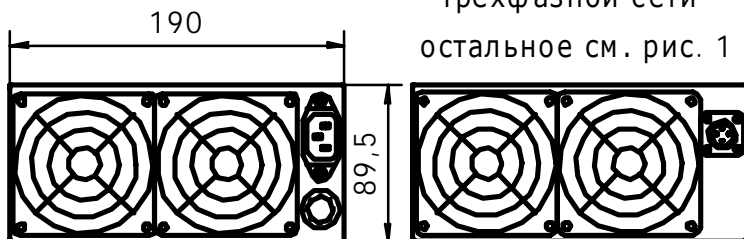


Рис. 2 - с питанием от трехфазной сети
остальное см. рис. 1



Назначение выводов блоков БВА900 с питанием от однофазной сети												
№ вывода	X1.L	X1.N	X1.G	X2.1	X2.2	X2.3	X2.4	X3.1	X3.2	X3.3	X3.4	
Одноканальный	~Увх	~Увх	Корпус	-Увых1	-Увых1	+Увых1	+Увых1	-Увых1	-Увых1	+Увых1	+Увых1	
Двухканальный	~Увх	~Увх	Корпус	-Увых2	-Увых2	+Увых2	+Увых2	-Увых1	-Увых1	+Увых1	+Увых1	
№ вывода	X4.1	X4.2	X4.3	X4.4	X4.5	X4.6	X4.7	X4.8	X4.9	X5.1	X5.2	
Одноканальный	-Вент	+Вент	-ОС*	Рег	+ОС*	Парал*	+Упр	-Упр	Ток	-Упр1	+Упр1	
Двухканальный	-Вент	+Вент	Не исп	Не исп	Не исп	Не исп	+Упр	-Упр	-	-	-	
Назначение выводов блоков БВА900 с питанием от трехфазной сети												
№ вывода	X1.1	X1.2	X1.3	X1.4	X2.1	X2.2	X2.3	X2.4	X3.1	X3.2	X3.3	X3.4
Одноканальный	~УвхФа	~УвхФб	~УвхФс	Корпус	-Увых1	-Увых1	+Увых1	+Увых1	-Увых1	-Увых1	+Увых1	+Увых1
Двухканальный	~УвхФа	~УвхФб	~УвхФс	Корпус	-Увых2	-Увых2	+Увых2	+Увых2	-Увых1	-Увых1	+Увых1	+Увых1
№ вывода	X4.1	X4.2	X4.3	X4.4	X4.5	X4.6	X4.7	X4.8	X4.9	X5.1	X5.2	
Одноканальный	-Вент	+Вент	-ОС*	Рег	+ОС*	Парал*	+Упр	-Упр	Ток	-Упр1	+Упр1	
Двухканальный	-Вент	+Вент	Не исп	Не исп	Не исп	Не исп	+Упр	-Упр	-	-	-	

* - выводы задействованы только в блоках с буквой «Р» в конце обозначения

Назначение выводов блоков БВА1200											
№ вывода	X1.L	X1.N	X1.G	X2.1	X2.2	X2.3	X2.4	X3.1	X3.2	X3.3	X3.4
Одноканальный	~Увх	~Увх	Корпус	-Увых1	-Увых1	+Увых1	+Увых1	-Увых1	-Увых1	+Увых1	+Увых1
№ вывода	X4.1	X4.2	X4.3	X4.4	X4.5	X4.6	X4.7	X4.8	X4.9	X5.1	X5.2
Одноканальный	-Вент	+Вент	-ОС*	Рег	+ОС*	Парал*	+Упр	-Упр	Ток	-Упр1	+Упр1

* - выводы задействованы только в блоках с буквой «Р» в конце обозначения

Назначение выводов блоков БВА1500												
№ вывода	X1.1	X1.2	X1.3	X1.4	X2.1	X2.2	X2.3	X2.4	X3.1	X3.2	X3.3	X3.4
Одноканальный	~Увх Фа	~УвхФб	~УвхФс	Корпус	-Увых1	-Увых1	+Увых1	+Увых1	-Увых1	-Увых1	+Увых1	+Увых1
№ вывода	X4.1	X4.2	X4.3	X4.4	X4.5	X4.6	X4.7	X4.8	X4.9	X5.1	X5.2	
Одноканальный	-Вент	+Вент	-ОС*	Рег	+ОС*	Парал*	+Упр	-Упр	Ток	-Упр1	+Упр1	

* - выводы задействованы только в блоках с буквой «Р» в конце обозначения