

- **Входные напряжения:**
~220 (187 ... 242) В
~115 (80 ... 138) В
- **Диапазон рабочих температур**
минус 50°С ... +85°С
- **Один или два гальванически**
развязанных выходных канала
- **Компактные размеры и**
низкопрофильная конструкция
- **Подстройка или регулировка**
выходного напряжения
- **Параллельная работа**
- **Выносная обратная связь**
- **Защита от КЗ и перенапряжения**
- **Тепловая защита**
- **Четыре исполнения корпуса**
- **БКЮС.436610.007 ТУ, КД литеры «О1», приемка «5» (опция)**



Модули питания МАА900, МАА1200 предназначены для жестких условий эксплуатации в технике специального и промышленного назначения.

Одноканальные модули оптимизированы для параллельной работы, открывающей перспективы наращивания мощности и резервирования, имеют расширенный диапазон рабочих температур от -50 °С до +85 °С. При работе на нагрузку превышающую номинальную модуль переходит в режим генератора тока.

Конструктивно модули могут быть изготовлены в четырёх исполнениях: в облегченном цельнометаллическом корпусе СТН, в облегченном цельнометаллическом корпусе с ножевыми разъемами СПН, в сборном металлическом корпусе с кожухом-крышкой СУН, и в цельнометаллическом корпусе СКН. Все модули герметизированы теплопроводящим компаундом.

Для снижения уровня высокочастотных помех модули имеют встроенные входные и выходные помехоподавляющие фильтры, что позволяет использовать их в самой разнообразной аппаратуре.

Условные обозначения

МАА 900 – 1 С 27 – С Т Н Р

	<p>Р – параллельное соединение выходов, выносная обратная связь (при наличии символа)</p> <p>Д – регулировка выходного напряжения в диапазоне от $0,5U_{\text{вых ном}}$ до $U_{\text{вых ном}}$. Минимальное и максимальное значения диапазона регулировки указываются в условном обозначении при заказе.</p>
	<p>Диапазон рабочей температуры корпуса</p> <p>Н – от минус 50 до 85 °С</p>
	<p>Конструктивное исполнение:</p> <p>К – цельнометаллический корпус</p> <p>У – сборный металлический корпус с кожухом-крышкой</p> <p>Т – облегченный цельнометаллический корпус</p> <p>П – облегченный цельнометаллический корпус с ножевыми разъемами</p>
	<p>С – исполнение с компаундной заливкой</p>
	<p>Выходное напряжение канала, В (две цифры на канал)</p>
	<p>Входное переменное напряжение:</p> <p>С – 220 В, 50 Гц; 220 В, 400 Гц</p> <p>К – 115 В, 400 Гц</p>
	<p>Количество каналов</p>
	<p>Номинальная выходная мощность, Вт</p>
	<p>На базе модулей серий «К-А»</p>
	<p>Класс преобразования</p> <p>А – переменное напряжение в постоянное</p>
	<p>Модульное исполнение</p>

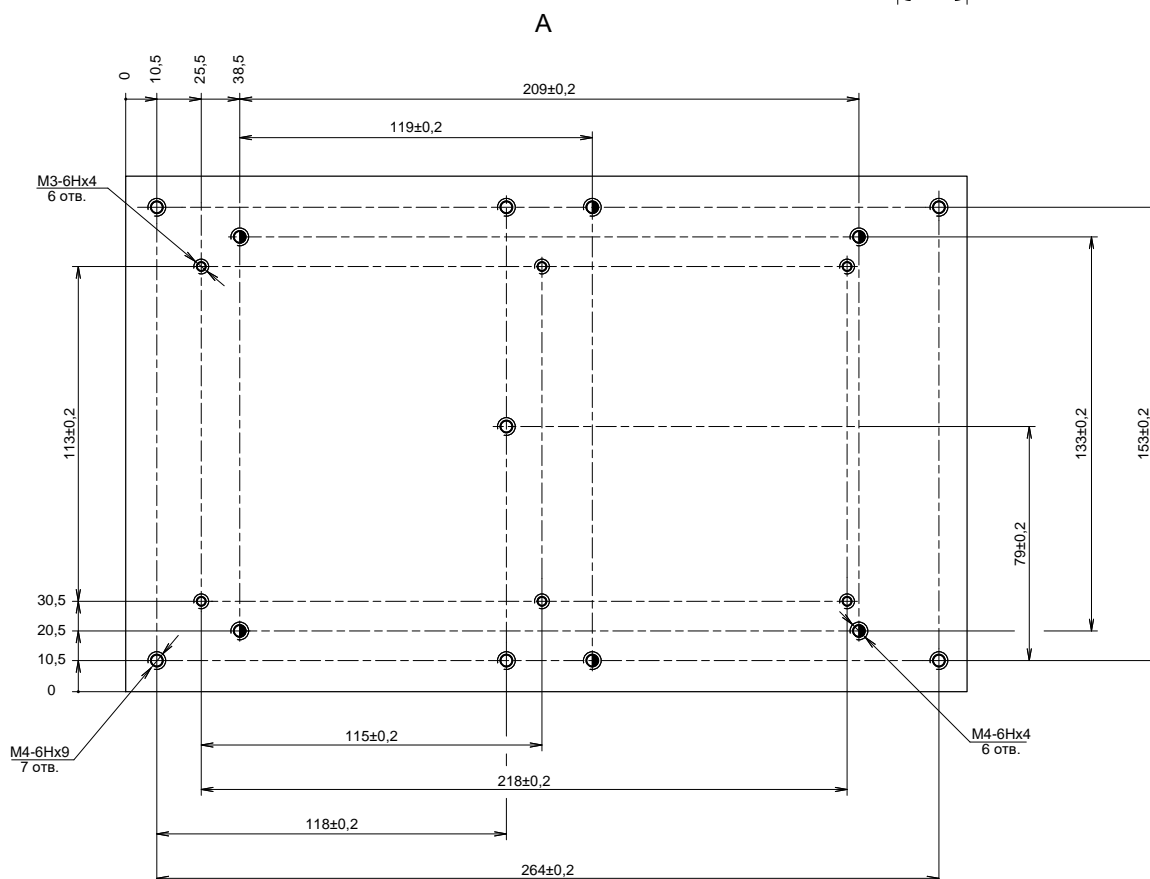
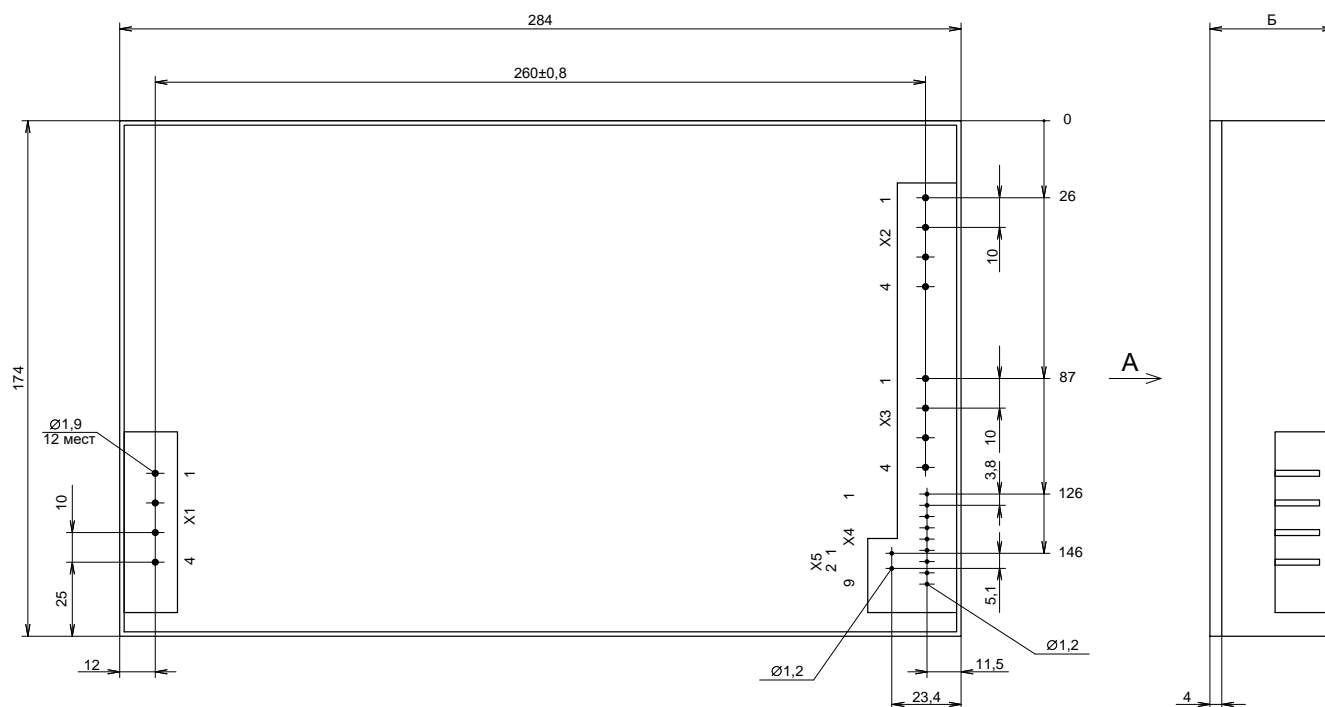
Наименование модуля	Входное напряжение	Выходная мощность	Выходное напряжение	Выходной ток	
Модели с одним выходом					
МАА900-1К15-СУН(СКН, СТН, СПН)	80 ... 138	830 Вт	15 В	55,5 А	
МАА900-1К24-СУН(СКН, СТН, СПН)			24 В	37,5 А	
МАА900-1К27-СУН(СКН, СТН, СПН)		900 Вт	27 В	33,3 А	
МАА900-1К48-СУН(СКН, СТН, СПН)			48 В	18,8 А	
МАА900-1К68-СУН(СКН, СТН, СПН)			68 В	13,2 А	
МАА1200-1К24-СУН(СКН, СТН, СПН)			24 В	50 А	
МАА1200-1К27-СУН(СКН, СТН, СПН)		1200 Вт	27 В	44,4 А	
МАА1200-1К48-СУН(СКН, СТН, СПН)			48 В	25 А	
МАА1200-1К68-СУН(СКН, СТН, СПН)			68 В	17,6 А	
МАА900-1С15-СУН(СКН, СТН, СПН)			15 В	55,5 А	
МАА900-1С24-СУН(СКН, СТН, СПН)	187 ... 242	830 Вт	24 В	37,5 А	
МАА900-1С27-СУН(СКН, СТН, СПН)			27 В	33,3 А	
МАА900-1С48-СУН(СКН, СТН, СПН)		900 Вт	48 В	18,8 А	
МАА900-1С68-СУН(СКН, СТН, СПН)			68 В	13,2 А	
МАА1200-1С24-СУН(СКН, СТН, СПН)			24 В	50 А	
МАА1200-1С27-СУН(СКН, СТН, СПН)			1200 Вт	27 В	44,4 А
МАА1200-1С48-СУН(СКН, СТН, СПН)		48 В		25 А	
МАА1200-1С68-СУН(СКН, СТН, СПН)		68 В		17,6 А	
МАА900-2К1515-СУН(СКН, СТН, СПН)		80 ... 138		830 Вт	15 В / 15 В
МАА900-2К2424-СУН(СКН, СТН, СПН)			24 В / 24 В		18,8 А / 18,8 А
МАА900-2К2727-СУН(СКН, СТН, СПН)	900 Вт		27 В / 27 В	16,6 А / 16,6 А	
МАА900-2К4848-СУН(СКН, СТН, СПН)			48 В / 48 В	9,4 А / 9,4 А	
МАА900-2К6868-СУН(СКН, СТН, СПН)			68 В / 68 В	6,6 А / 6,6 А	
МАА1200-2К2424-СУН(СКН, СТН, СПН)			24 В / 24 В	25 А / 25 А	
МАА1200-2К2727-СУН(СКН, СТН, СПН)	1200 Вт		27 В / 27 В	22,2 А / 22,2 А	
МАА1200-2К4848-СУН(СКН, СТН, СПН)			48 В / 48 В	12,5 А / 12,5 А	
МАА1200-2К6868-СУН(СКН, СТН, СПН)			68 В / 68 В	8,8 А / 8,8 А	
МАА900-2С1515-СУН(СКН, СТН, СПН)			187 ... 242	830 Вт	15 В / 15 В
МАА900-2С2424-СУН(СКН, СТН, СПН)	24 В / 24 В	18,8 А / 18,8 А			
МАА900-2С2727-СУН(СКН, СТН, СПН)	900 Вт	27 В / 27 В		16,6 А / 16,6 А	
МАА900-2С4848-СУН(СКН, СТН, СПН)		48 В / 48 В		9,4 А / 9,4 А	
МАА900-2С6868-СУН(СКН, СТН, СПН)		68 В / 68 В		6,6 А / 6,6 А	
МАА1200-2С2424-СУН(СКН, СТН, СПН)		24 В / 24 В		25 А / 25 А	
МАА1200-2С2727-СУН(СКН, СТН, СПН)	1200 Вт	27 В / 27 В		22,2 А / 22,2 А	
МАА1200-2С4848-СУН(СКН, СТН, СПН)		48 В / 48 В		12,5 А / 12,5 А	
МАА1200-2С6868-СУН(СКН, СТН, СПН)		68 В / 68 В		8,8 А / 8,8 А	
МАА900-1К1224-СУНД(СКНД, СТНД, СПНД)		80 ... 138		900 Вт	12...24 В
МАА900-1К13,527-СУНД(СКНД, СТНД, СПНД)	13,5...27 В		33,3 А		
МАА900-1К2448-СУНД(СКНД, СТНД, СПНД)	1200 Вт		24...48 В	18,8 А	
МАА900-1К3468-СУНД(СКНД, СТНД, СПНД)			34...68 В	13,2 А	
МАА1200-1К1224-СУНД(СКНД, СТНД, СПНД)			12...24 В	50 А	
МАА1200-1К13,527-СУНД(СКНД, СТНД, СПНД)			13,5...27 В	44,4 А	
МАА1200-1К2448-СУНД(СКНД, СТНД, СПНД)	900 Вт		24...48 В	25 А	
МАА1200-1К3468-СУНД(СКНД, СТНД, СПНД)			34...68 В	17,6 А	
МАА900-1С1224-СУНД(СКНД, СТНД, СПНД)			12...24 В	37,5 А	
МАА900-1С13,527-СУНД(СКНД, СТНД, СПНД)			187 ... 242	13,5...27 В	33,3 А
МАА900-1С2448-СУНД(СКНД, СТНД, СПНД)	24...48 В	18,8 А			
МАА900-1С3468-СУНД(СКНД, СТНД, СПНД)	34...68 В	13,2 А			
МАА1200-1С1224-СУНД(СКНД, СТНД, СПНД)	1200 Вт	12...24 В		50 А	
МАА1200-1С13,527-СУНД(СКНД, СТНД, СПНД)		13,5...27 В	44,4 А		
МАА1200-1С2448-СУНД(СКНД, СТНД, СПНД)		24...48 В	25 А		
МАА1200-1С3468-СУНД(СКНД, СТНД, СПНД)		34...68 В	17,6 А		

По заказу могут поставляться модули с нестандартными выходными напряжениями **от 5 до 80 В** и максимальным выходным током **до 55,5 А**.

Пример записи в конструкторской документации

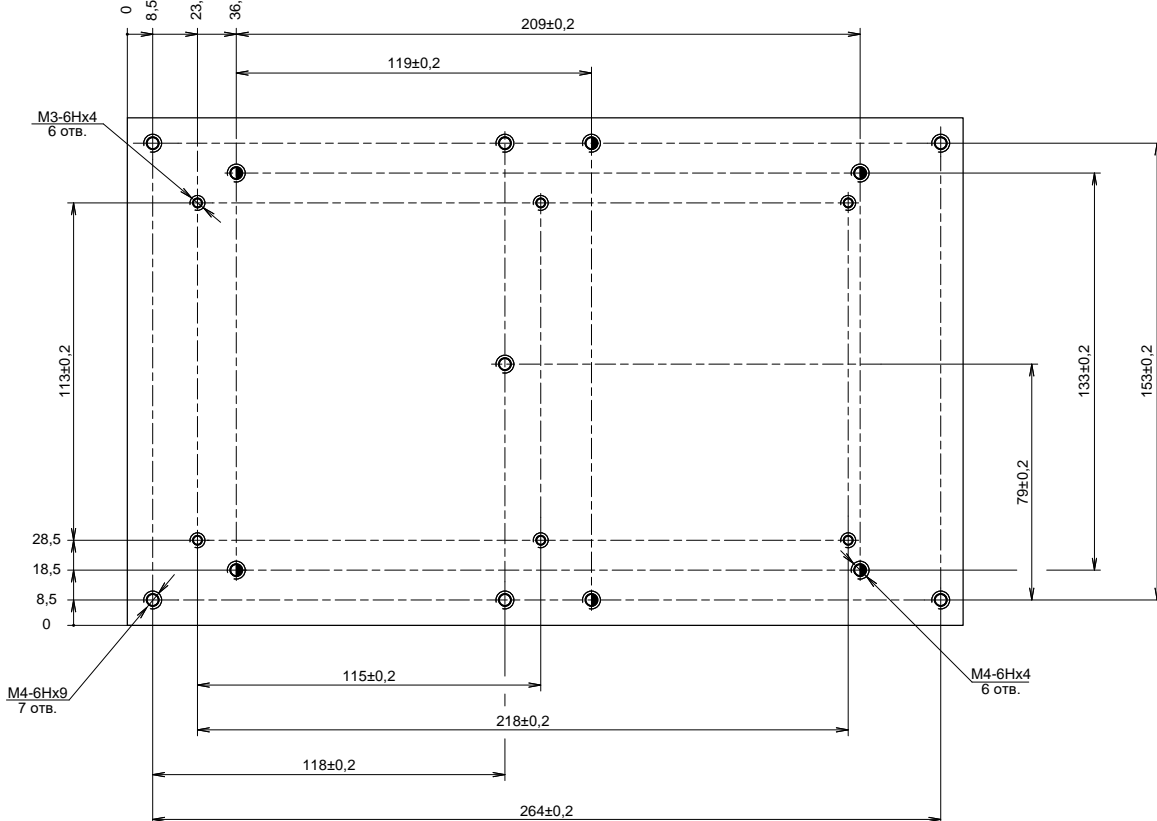
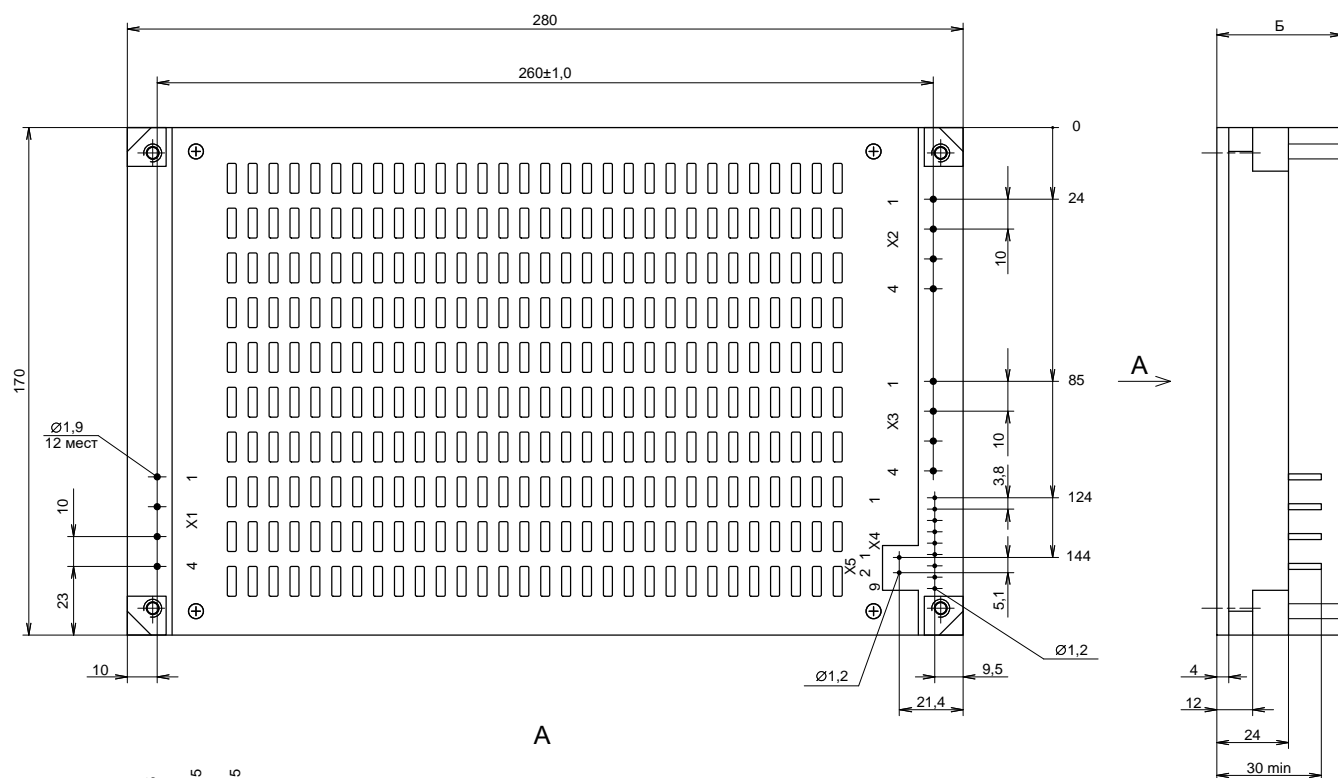
Модуль питания МАА900-1К12-СПНР БКЮС.436610.007 ТУ
 Модуль питания МАА1200-2С2727-СТН БКЮС.436610.007 ТУ
 Модуль питания МАА900-1С1224-СКНД БКЮС.436610.007 ТУ

для исполнения СТН



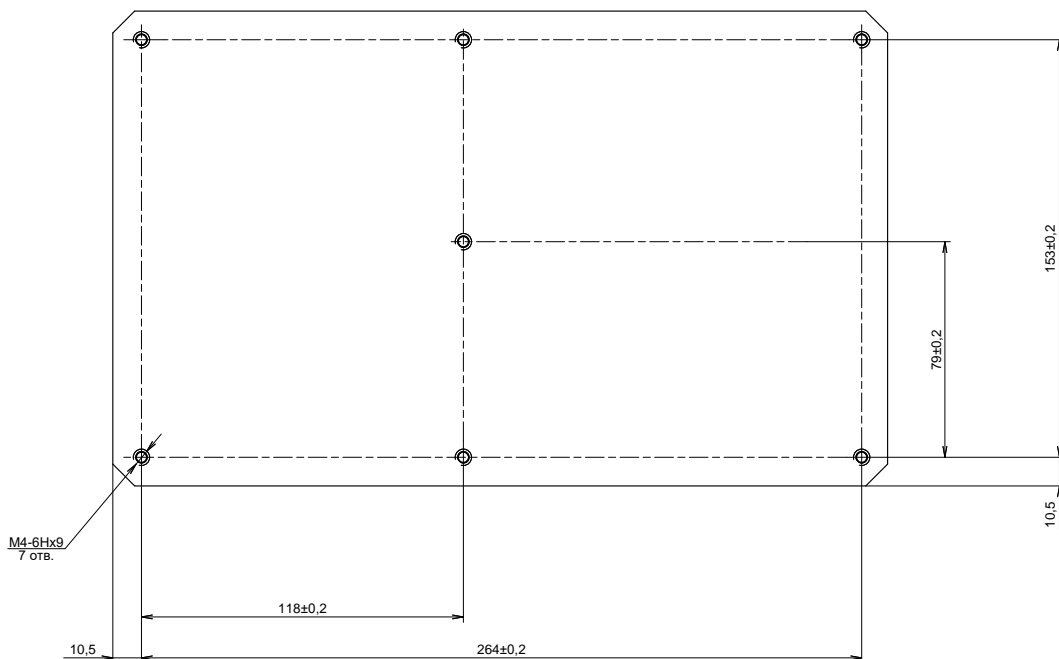
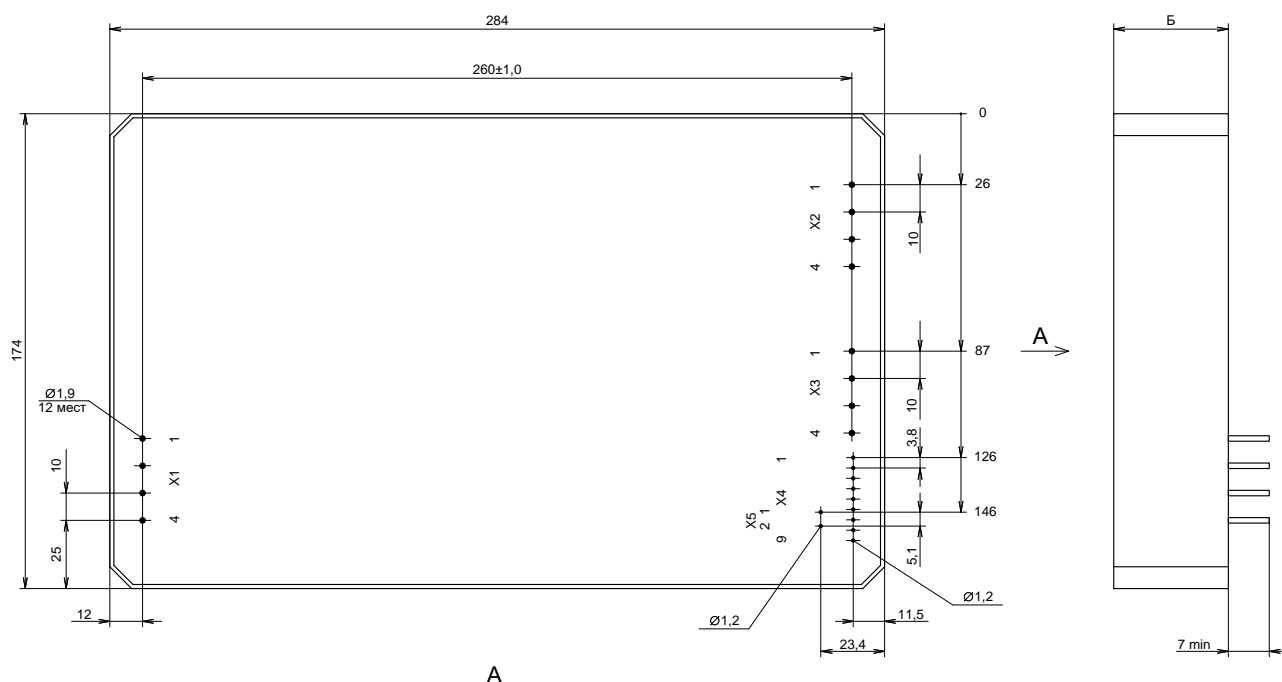
	MAA900	MAA1200
Б, мм	42	48

для исполнения СУН



	MAA900	MAA1200
Б, мм	42	48

для исполнения СКН



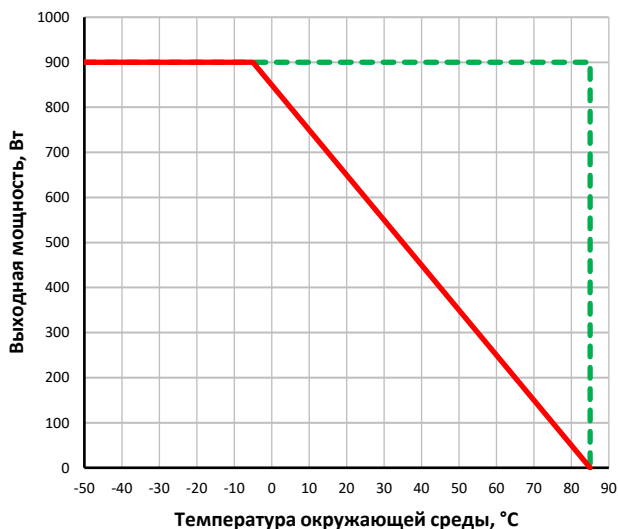
	МАА900	МАА1200
Б, мм	42	48

№ вывода	X1.1	X1.2	X1.3	X1.4	X2.1 X2.2	X2.3 X2.4	X3.1 X3.2	X3.3 X3.4	X4.1	X4.2
Одноканальный	~Вх	~Вх	Не исп.	Корпус	-Вых1	+Вых1	-Вых1	+Вых1	-Вент	+Вент
Двухканальный	~Вх	~Вх	Не исп.	Корпус	-Вых2	+Вых2	-Вых1	+Вых1	-Вент	+Вент
№ вывода	X4.3	X4.4	X4.5	X4.6	X4.7	X4.8	X4.9	X5.1	X5.2	
Одноканальный	-ОС*	Рег.	+ОС*	Парал.*	+Упр.	-Упр.	Ток.*	-Упр1.	+Упр1.	
Двухканальный	Не исп.	Не исп.	Не исп.	Не исп.	+Упр.	-Упр.	Не исп.	-Упр1.	+Упр1.	

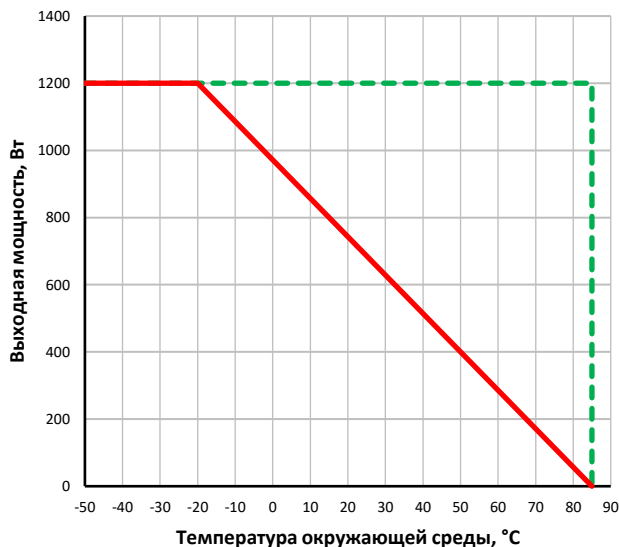
* – выводы задействованы только в модулях с индексом «Р»

График снижения мощности

МАА900



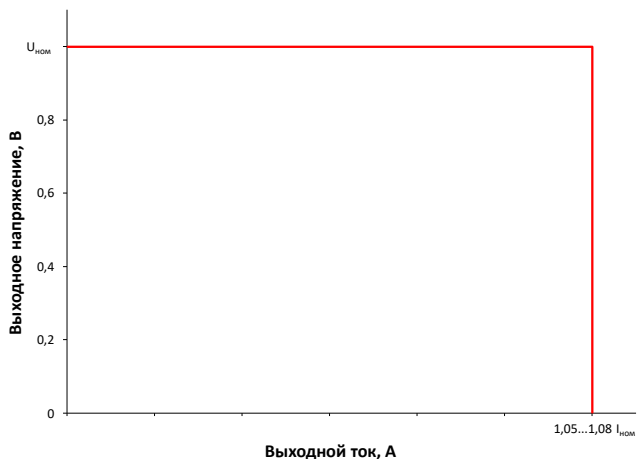
МАА1200



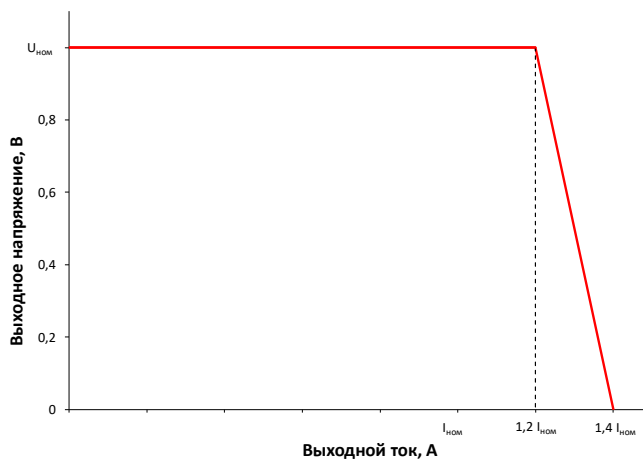
- - - кондуктивное охлаждение или обдув
- - при естественной конвекции без радиатора (КПД = 90%).

Нагрузочные характеристики

для одноканальных модулей



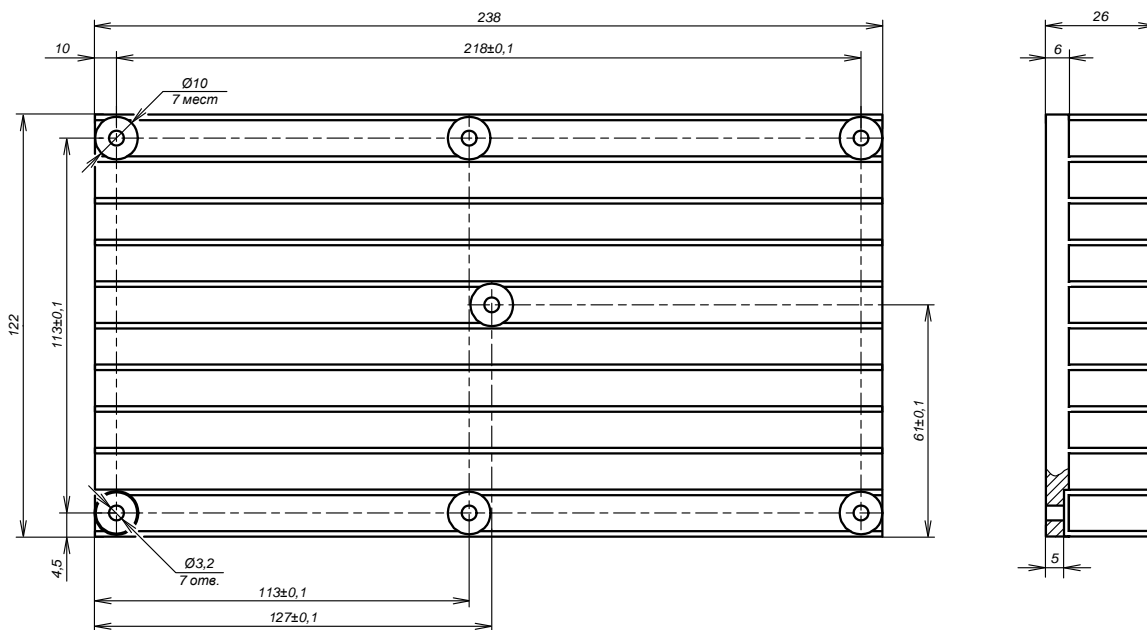
для двухканальных модулей



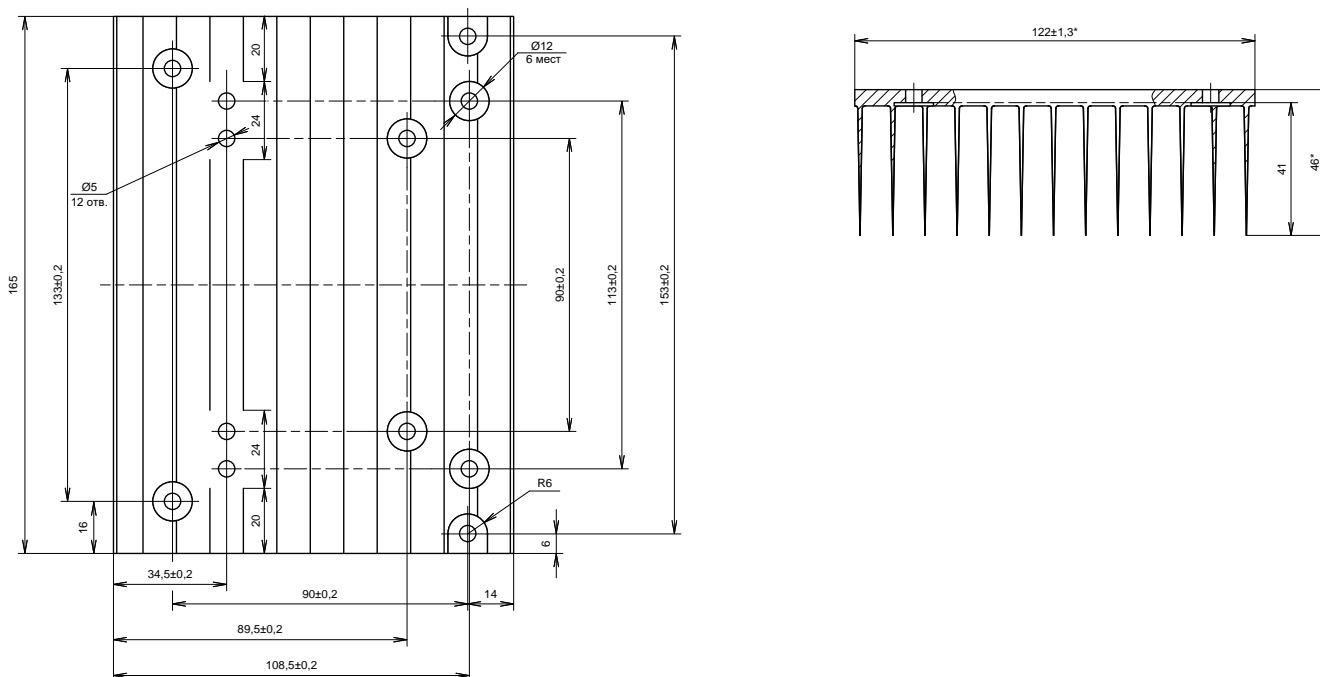
Рекомендованные радиаторы к модулям

	БКЮС.752695.401	Составной радиатор (2 шт.) МДЯИ.752695.006
Высота	26 мм	46 мм
Площадь	1521 см ²	3450 см ²
Масса	570 г	1620 г
Тепловое сопротивление	0,4°C/Вт	0,2°C/Вт

Радиатор БКЮС.752695.401

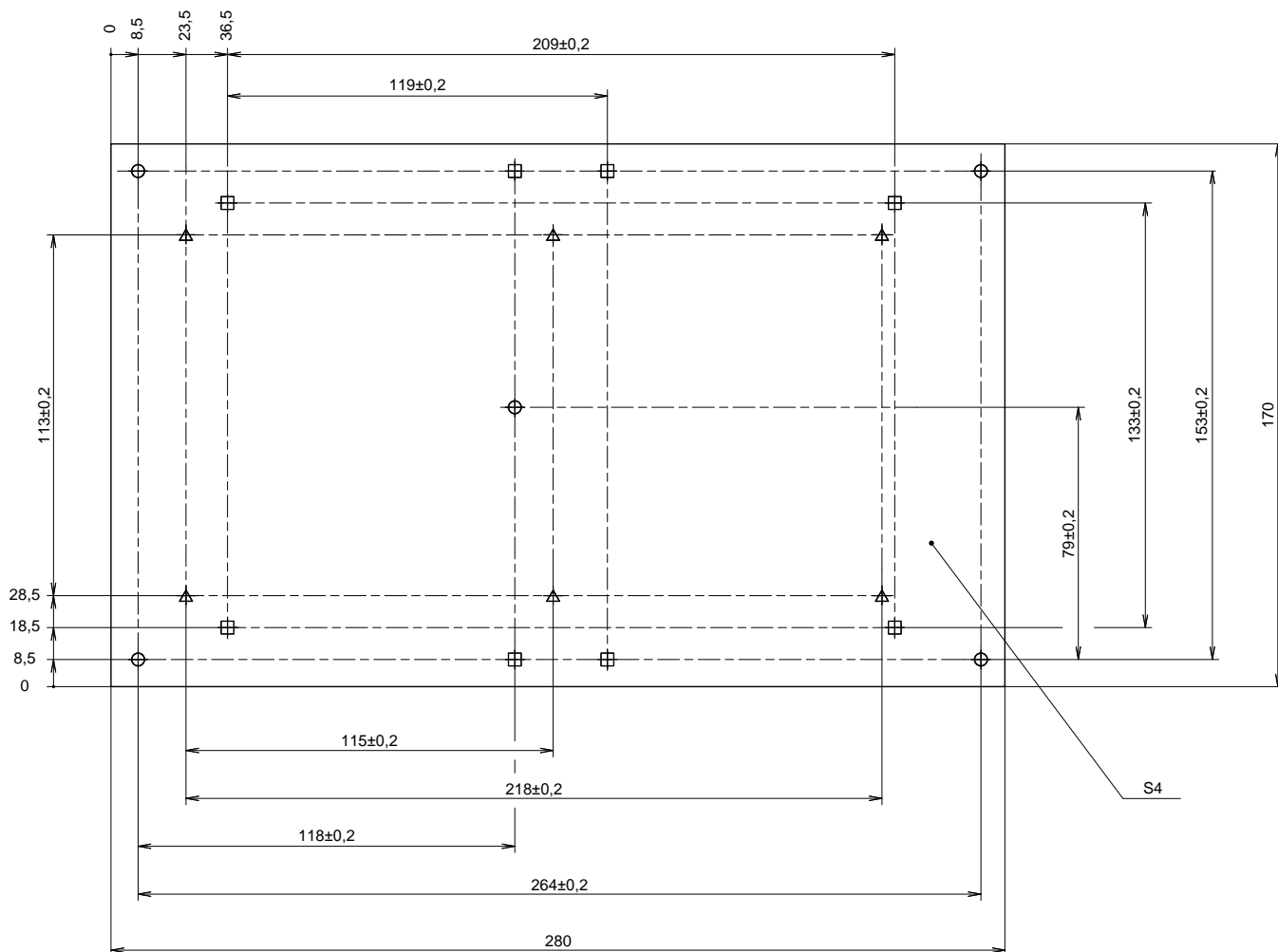


Составной радиатор МДЯИ.752695.006



* Размеры для справок.

Дополнительная пластина БКЮС.301314.300, устанавливаемая на корпус типа СКН для монтажа радиаторов БКЮС.752695.401, МДЯИ.752695.006



Условное обозначение отверстия	Диаметр отверстия	Кол-во
Отверстия для крепления дополнительной пластины БКЮС.301314.300 к корпусу модуля		
⊕	∅5,6/∅8,4×90°	5
Отверстия для крепления составного радиатора МДЯИ.752695.006		
⊞	М4-6Н	8
Отверстия для крепления радиатора БКЮС.752695.401		
△	М3-6Н	6