

- **Высоковольтная входная сеть**
110 В (82...154 В)
160 В (130...185 В)
230 В (175...350 В)
- **Диапазон рабочих температур**
минус 60 °С ... +85 °С
минус 60 °С ... +105 °С
- **Гальваническая развязка выходов**
- **Дистанционное вкл/выкл**
- **Защита от перегрузки и перенапряжения**
- **Тепловая защита**
- **Подстройка выходного напряжения**
- **Типовой КПД 80%**
- **Приемка «5», приемка ОТК**



Низкопрофильные изолированные DC/DC модули электропитания серии МИРАЖ-М предназначены для жестких условий эксплуатации в технике специального и промышленного назначения. Модули выполнены на современной элементной базе и имеют значительное время наработки до отказа.

Применение модулей особенно удобно при построении высокоэффективной системы распределенного электропитания для потребителей, имеющих или самостоятельно реализующих в аппаратуре входной выпрямитель сети и входной фильтр – сетевой конденсатор. Полный комплекс защит и дистанционное управление обеспечивают удобство эксплуатации.

Условные обозначения

М Д М 60 – 1 Н 27 Т У

Усиленный корпус
Рабочая температура корпуса М – минус 60 ... +85 °С Т – минус 60 ... +105 °С
Выходное напряжение канала, В
Входное напряжение, В Н – 110 (82 ... 154) Р – 160 (130 ... 185) М – 230 (175 ... 350)
Количество каналов
Номинальная выходная мощность, Вт
Тип корпуса – серия «Мираж»
Класс преобразования – постоянное напряжение в постоянное напряжения
Модульное исполнение

Наименование модуля	Входное напряжение	Выходная мощность	Выходное напряжение	Номинальный выходной ток
Модели с одним выходом				
МДМ60-1Н05МУ	82...154 В	50 Вт	5 В	10 А
МДМ60-1Н09М			9 В	6,66 А
МДМ60-1Н12М		60 Вт	12 В	5 А
МДМ60-1Н15М			15 В	4 А
МДМ60-1Н24М			24 В	2,5 А
МДМ60-1Н27М			27 В	2,22 А
МДМ60-1Н48М			48 В	1,25 А
МДМ80-1Н05МУ			60 Вт	5 В
МДМ80-1Н09М		9 В		8,88 А
МДМ80-1Н12М		80 Вт	12 В	6,66 А
МДМ80-1Н15М			15 В	5,33 А
МДМ80-1Н24М			24 В	3,33 А
МДМ80-1Н27М			27 В	2,96 А
МДМ80-1Н48М			48 В	1,66 А
МДМ60-1Р05МУ	130...185 В		50 Вт	5 В
МДМ60-1Р09М		9 В		6,66 А
МДМ60-1Р12М		60 Вт	12 В	5 А
МДМ60-1Р15М			15 В	4 А
МДМ60-1Р24М			24 В	2,5 А
МДМ60-1Р27М			27 В	2,22 А
МДМ60-1Р48М			48 В	1,25 А
МДМ80-1Р05МУ			60 Вт	5 В
МДМ80-1Р09М		9 В		8,88 А
МДМ80-1Р12М		80 Вт	12 В	6,66 А
МДМ80-1Р15М			15 В	5,33 А
МДМ80-1Р24М			24 В	3,33 А
МДМ80-1Р27М			27 В	2,96 А
МДМ80-1Р48М			48 В	1,66 А
МДМ60-1М05МУ	175...350 В		50 Вт	5 В
МДМ60-1М09М		9 В		6,66 А
МДМ60-1М12М		60 Вт	12 В	5 А
МДМ60-1М15М			15 В	4 А
МДМ60-1М24М			24 В	2,5 А
МДМ60-1М27М			27 В	2,22 А
МДМ60-1М48М			48 В	1,25 А
МДМ80-1М05МУ			60 Вт	5 В
МДМ80-1М09М		9 В		8,88 А
МДМ80-1М12М		80 Вт	12 В	6,66 А
МДМ80-1М15М			15 В	5,33 А
МДМ80-1М24М			24 В	3,33 А
МДМ80-1М27М			27 В	2,96 А
МДМ80-1М48М			48 В	1,66 А

По заказу могут поставляться модули с нестандартными выходными напряжениями **от 3 до 80 В** и максимальными выходными токами для модулей МДМ60 **до 10 А**, модулей МДМ80 **до 12 А**.

Пример записи в конструкторской документации

Модуль питания МДМ60-1Р05МУ
Модуль питания МДМ80-1М24Т

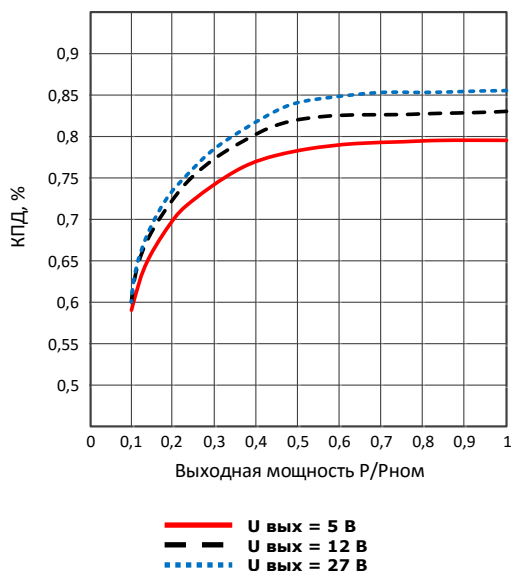
БКЮС.436437.004 ТУ
БКЮС.436437.004 ТУ

Технические характеристики

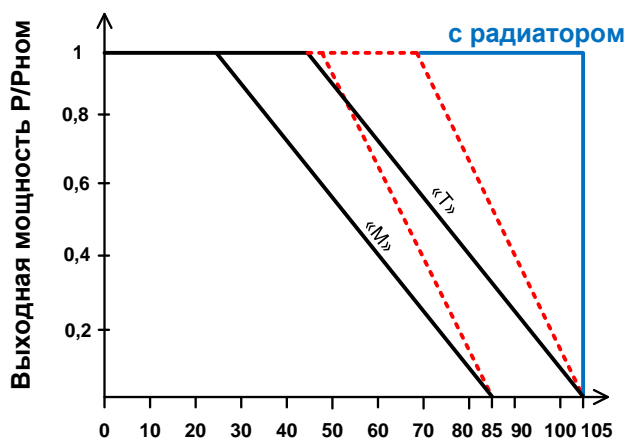
Все характеристики приведены для НКУ, Увх.ном., Iвых.ном., если не указано иначе.

Входные характеристики	
Диапазон входного напряжения/ переходное отклонение (1 сек.)	110 В 82...154 В / 82...170 В 160 В 130...185 В / 130...252 В 230 В 175...350 В / 175...400 В
Входной ток	для сети Н P M для МДМ60 не более 1,05 А не более 0,66 А не более 0,5 А для МДМ80 не более 1,4 А не более 0,88 А не более 0,66 А
Входной ток при включении	не более 5 Iвх.ном.
Выходные характеристики	
Суммарная нестабильность выходного напряжения	±4%
Размах пульсаций (пик-пик)	не более 2% Uвых.ном.
Уровень срабатывания защиты от перегрузки	>110 % Iвых.ном.
Защита от короткого замыкания	>150 % Iвых.ном., (автоматическое восстановление)
Уровень срабатывания защиты от перенапряжения	>120 % Uвых.ном.
Время установления выходного напряжения	не более 0,1 с
Максимальная емкость нагрузки	5000 ВхмкФ
Общие характеристики	
КПД типовой	80 %
Частота преобразования	140 кГц тип.
Прочность изоляции - напряжение	вх\вых: ~ 1500 В вх\корпус: ~ 1500 В вых\корпус: ~ 500 В
- сопротивление при 500 В пост.тока	20 МОм
Наработка до отказа при ВВФ класса 3 по ГОСТ РВ 20.39.304-98	100 000 час.
Параметры внешних воздействующих факторов	
Температура - рабочая	M минус 60°C...+85°C T минус 60°C...+105°C
- хранения	минус 60°C...+105°C
- снижение мощности	см. график
Уровень срабатывания тепловой защиты	M >90-95 °C T >110-115 °C
Тепловое сопротивление (корпус - окружающая среда)	3,5 °C/Вт
Стойкость к внешним воздействующим факторам	- многократные механические удары 150 г 5...10 мс - однократный механический удар 1000г 0,5...2 мс - синусоидальная вибрация (устойчивость) 2...2000 Гц 20 г - синусоидальная вибрация (прочность) 1...2000 Гц 20 г
Дистанционное вкл./выкл.	Выкл.: 0...1,1 В или соединение выводов 1 и 2, I≤5 мА
Материал корпуса	металл
Масса	корпус без фланцев не более 170 г., корпус с фланцами не более 180 г.

Графики зависимости КПД от нагрузки и снижения мощности



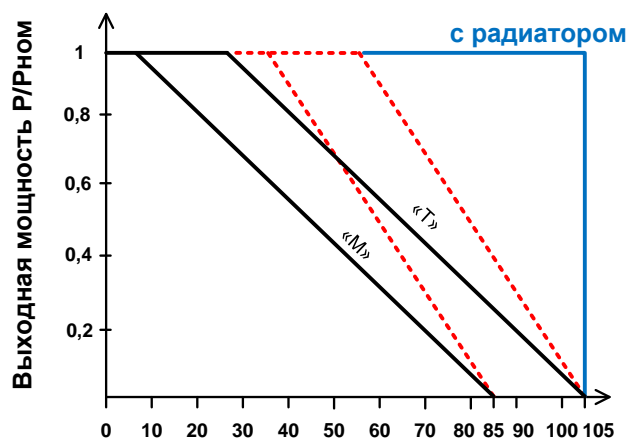
МДМ60-1



Температура окружающей среды токр., °C

- — Естественная конвекция при $U_{\text{вых}} \geq 12 \text{ В}$ и КПД не менее 85%
- Естественная конвекция при $U_{\text{вых}} \geq 5 \text{ В}$ и КПД не менее 78%

МДМ80-1

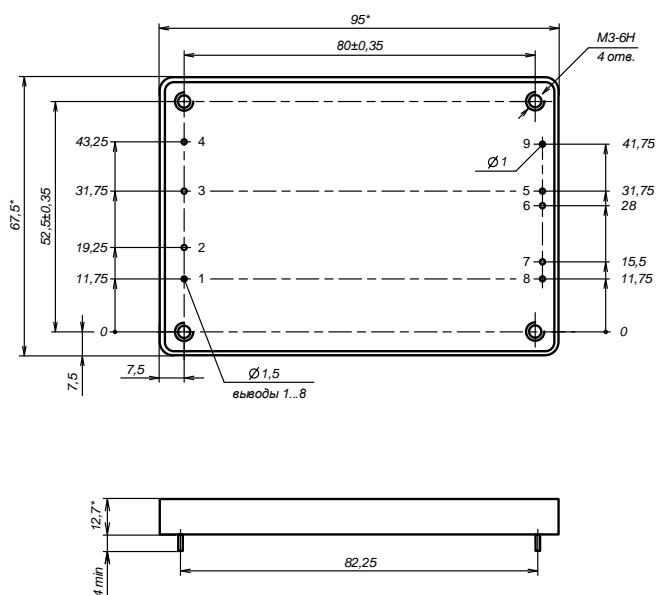


Температура окружающей среды токр., °C

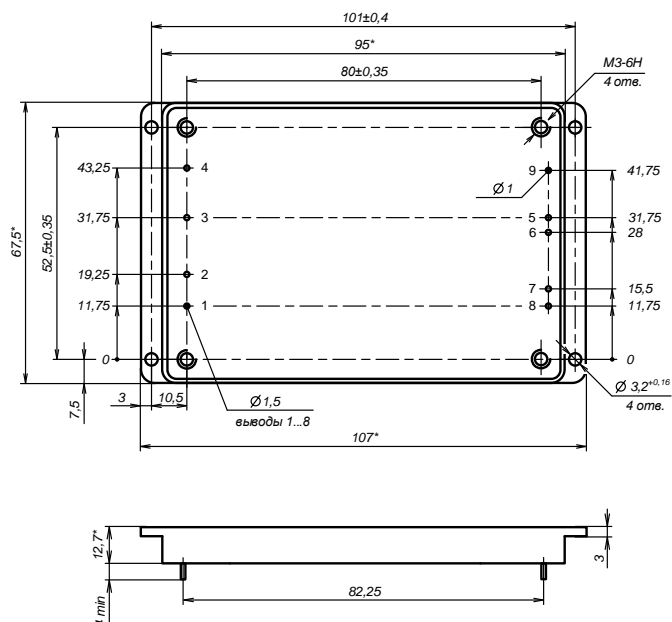
- — Естественная конвекция при $U_{\text{вых}} \geq 12 \text{ В}$ и КПД не менее 85%
- Естественная конвекция при $U_{\text{вых}} \geq 5 \text{ В}$ и КПД не менее 78%

Габаритные размеры в мм и расположение выводов

МДМ60-1, МДМ80-1 корпус без фланцев



МДМ60-1У, МДМ80-1У корпус с фланцами



*Размеры для справок.

Допустимые отклонения, определяющие взаимное расположение выводов, составляют $\pm 0,2 \text{ мм}$.

№ вывода	1	2	3	4	5, 6	7, 8	9
МДМ60-1, МДМ80-1	Вкл	-Вх	+Вх	Корп.	-Вых	+Вых	Подстр.

Рекомендуемый радиатор к модулям

БКЮС.752695.265		-01
Высота, Н	14 мм	24 мм
Площадь	432 см ²	737 см ²
Тепловое сопротивление	2,23 °C/Вт	1,49 °C/Вт
Масса	148 г	173 г

Возможно исполнение с поперечным расположением ребер

