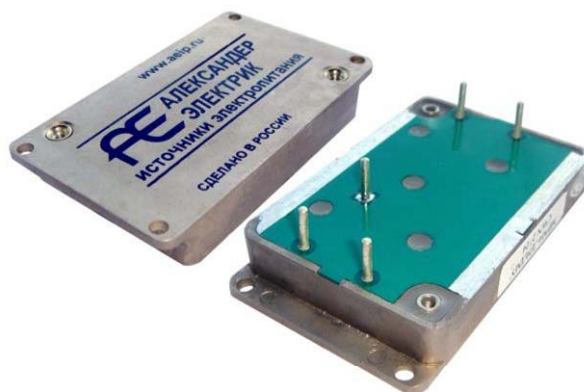


- Для двухпроводной сети постоянного тока
- Диапазон рабочих температур:
минус 60°С ... +85°С
минус 60°С ... +105°С
- БКЮС.468240.003-01 ТУ по КД литеры «А», включены в перечень ЭКБ-18. Приемка «5»
- БКЮС.468240.003 ТУ по КД литеры «О1». Приемка «5», приемка «ОТК»
- Коэффициент ослабления до 60 ДБ
- Защита от выбросов до 1000 В
- Высокая надёжность
- Два исполнения корпуса



Модули защиты и фильтрации МРМ1, МРМ2, МРМ3, МРМ4 предназначены для защиты аппаратуры от импульсных выбросов в сети и фильтрации помех во входных и выходных цепях модулей и блоков электропитания, аналоговой и цифровой аппаратуры.

Модули производятся в металлических низкопрофильных корпусах для специального, промышленного и коммерческого применений. Широкий температурный диапазон позволяет использовать данные модули в оборудовании различного климатического исполнения.

М Р М 3 – В 10 Д М У

Усиленный корпус

Рабочая температура корпуса

М – минус 60... +85°С

Т – минус 60... +105°С

Тип сети

Д - DC

Значение проходного тока

Входное напряжение

В – 27 В

Д – 60 В

Тип корпуса МРМ

1 – 30x20x10 (40x20x10 для исполнения У)

2 – 40x30x10 (50x30x10 для исполнения У)

3 – 47,5x33x10 (57,5x33x10 для исполнения У)

4 – 57,5x40x10 (67,5x40x10 для исполнения У)

Сеть

Двухпроводная – **PM, PP**

Модульное исполнение

Наименование модуля	Входное напряжение	Напряжение ограничения-защиты ²	Номинальный проходной ток	Максимальный импульсный ток ²
МРМ1-В2,5ДМУ ¹	=27 В	=47 В	2,5 А	0,25 кА
МРМ1-Д2,5ДМ	=60 В	=100 В	2,5 А	0,25 кА
МРМ2-В5ДМ	=27 В	=47 В	5 А	0,5 кА
МРМ2-Д5ДМ	=60 В	=100 В	5 А	0,5 кА
МРМ3-В10ДМ	=27 В	=47 В	10 А	1 кА
МРМ3-Д10ДМ	=60 В	=100 В	10 А	1 кА
МРМ4-В20ДМ	=27 В	=47 В	20 А	2 кА
МРМ4-Д20ДМ	=60 В	=100 В	20 А	2 кА

¹ – индекс "М"/"МУ" в обозначении указывает на корпус без фланцев/с фланцами и t= минус 60°С...+85°С.

индекс "Т"/"ТУ" в обозначении указывает на корпус без фланцев/с фланцами и t= минус 60°С...+105°С, модули выпускаются только по БКЮС.468240.003 ТУ.

² – параметры нормируются для модулей, выпускаемых по БКЮС.468240.003 ТУ, в которых установлен варистор для ограничения импульсных напряжений.

Пример записи в конструкторской документации

Модуль защиты и фильтрации МРМ1-В2,5ДМУ БКЮС.468240.003-01 ТУ

Модуль защиты и фильтрации МРМ4-Д20ДМУ БКЮС.468240.003 ТУ

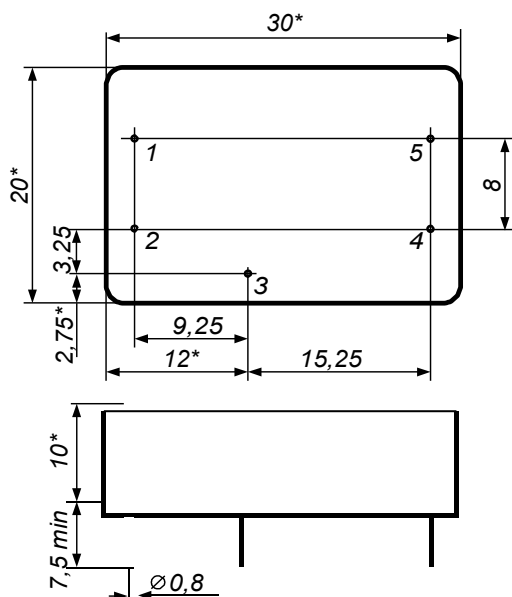
Технические характеристики

Все характеристики приведены для НКУ, Увх.ном., Iпрох.ном., если не указано иначе.

Входные характеристики			
Диапазон входного напряжения		27 В 60 В	не более 40 В не более 84 В
Выходные характеристики			
Коэффициент ослабления радиопомех в диапазоне частот	- от 0,15 до 0,3МГц		≥30 дБ
	- от 0,3 до 1МГц		≥40 дБ
	- от 1,0 до 10МГц		≥60 дБ
	- от 10 до 30МГц		≥50 дБ
Падение напряжения на модуле			≤2 % Увхном
Максимальное напряжение на выходе модуля при импульсе на входе			
Uампл = 1000 В, Тимп = 50 мкс, Тфронт = 1 мкс для модулей по БКЮС.468240.003 ТУ		27 В 60 В	80 В 110 В
Uампл = 1000 В, Тимп = 10 мкс по ГОСТ В 24425-90 для модулей по БКЮС.468240.003-01ТУ		27 В 60 В	42 В 86 В
Общие характеристики			
Температура корпуса	- рабочая	М	минус 60 °С...+85 °С
	- хранения	Т	минус 60 °С...+105 °С
		М	минус 60 °С...+85 °С
		Т	минус 60 °С...+105 °С
Повышенная влажность			98 % @ 35 °С
Прочность изоляции	- напряжение	+ВХ, -ВХ/корп	~ 500 В
	- сопротивление @ 500 В пост.тока		20 МОм
Наработка до отказа			> 6,4 млн. час. @ + 25 °С > 100 тыс. час. @ +85 °С
Охлаждение			естественная конвекция или радиатор
Материал корпуса			металл

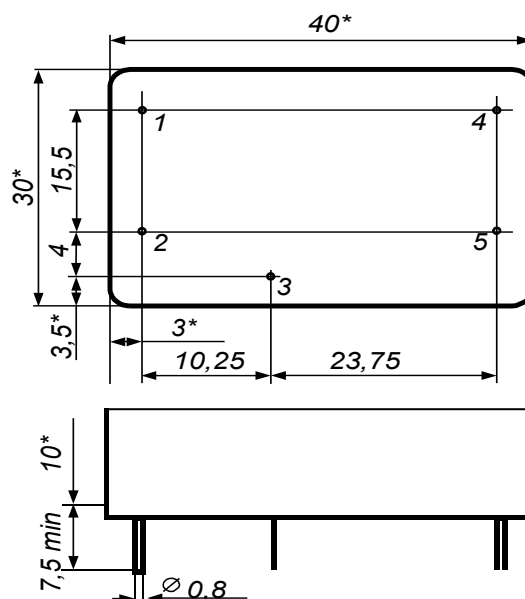
Габаритные размеры в мм и расположение выводов

МРМ1 корпус без фланцев



Масса 25 г.

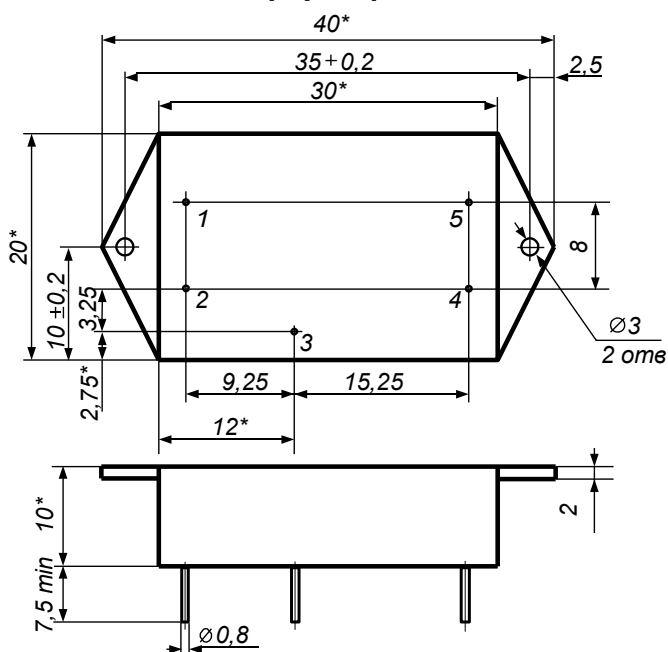
МРМ2 корпус без фланцев



Масса 30 г.

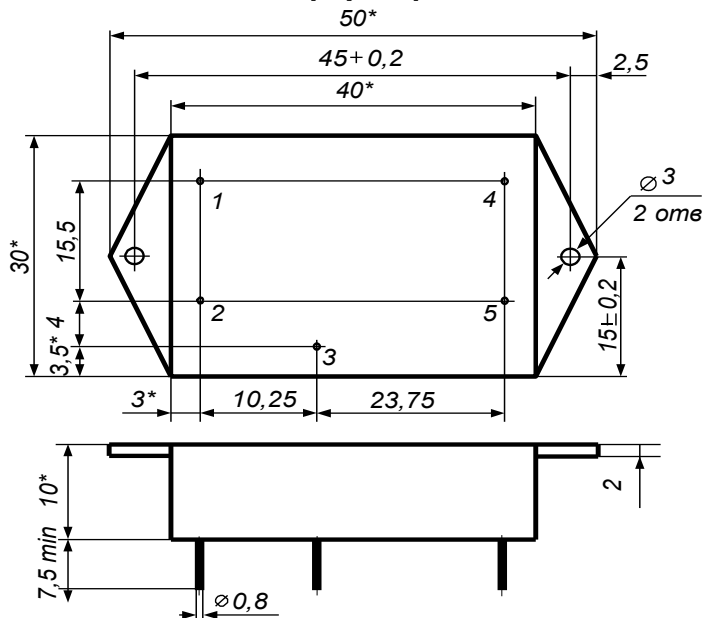
№вывода	1	2	3	4	5
	+Вход	-Вход	Корпус	+Выход	-Выход

МРМ1-У корпус с фланцами



Масса 30 г.

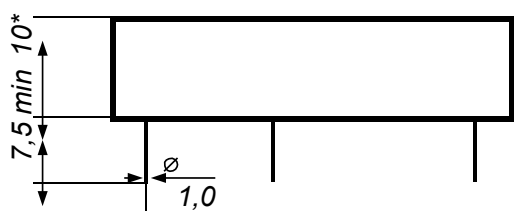
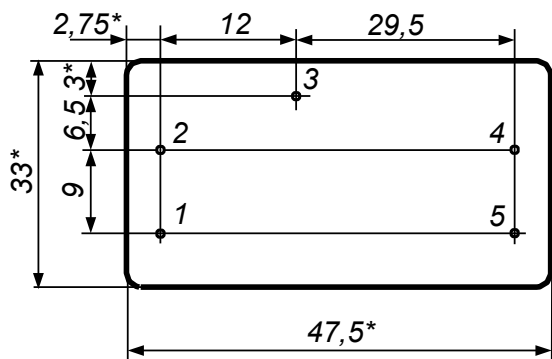
МРМ2-У корпус с фланцами



Масса 35 г.

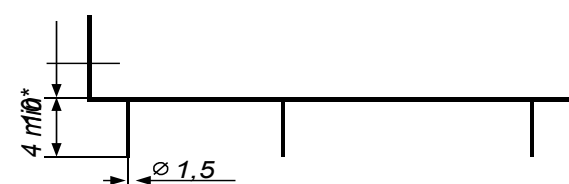
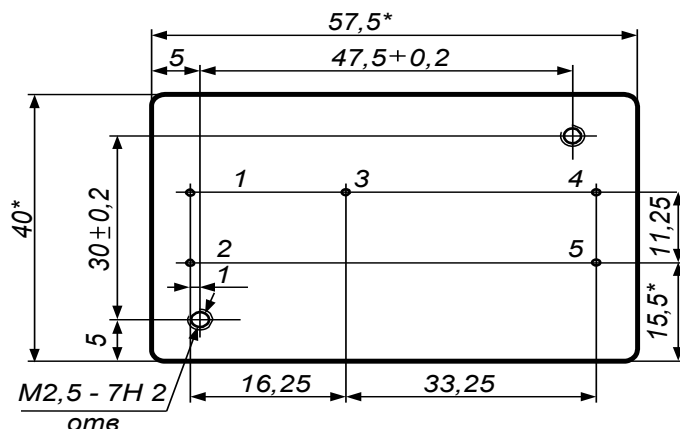
№вывода	1	2	3	4	5
	+Вход	-Вход	Корпус	+Выход	-Выход

МРМ3 корпус без фланцев



Масса 35 г.

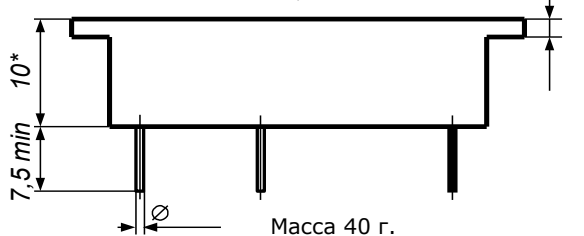
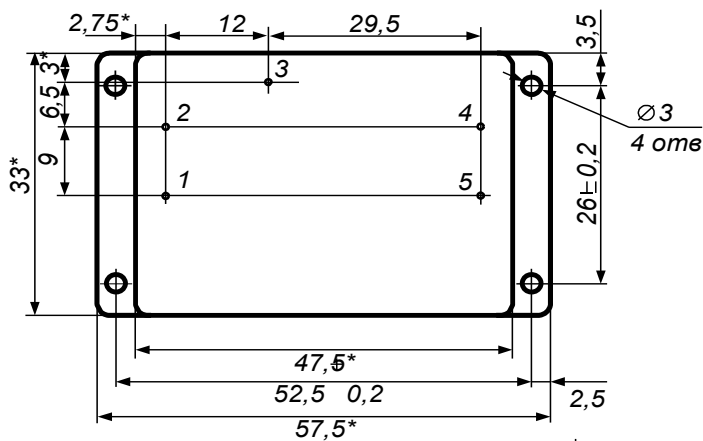
МРМ4 корпус без фланцев



Масса 45 г.

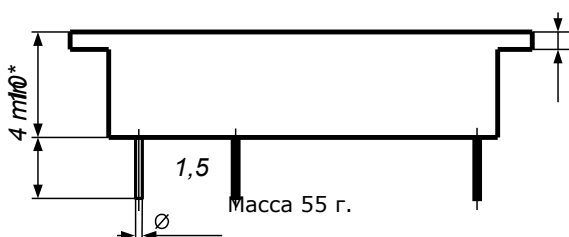
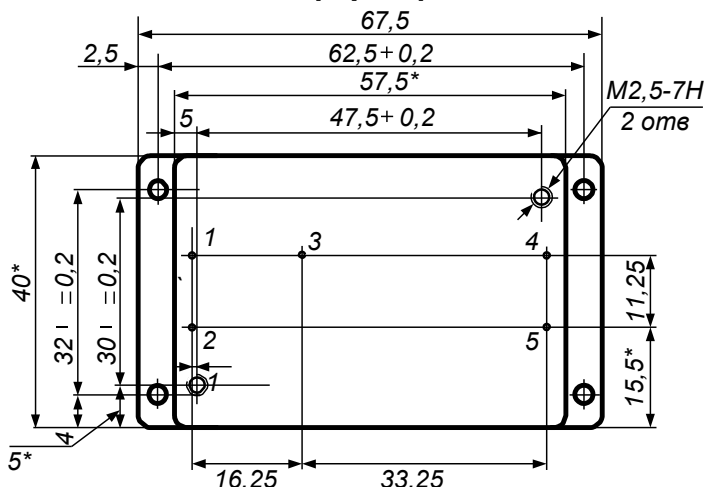
№вывода	1	2	3	4	5
	+Вход	-Вход	Корпус	+Выход	-Выход

МРМ3-У корпус с фланцами



Масса 40 г.

МРМ4-У корпус с фланцами



Масса 55 г.

№вывода	1	2	3	4	5
	+Вход	-Вход	Корпус	+Выход	-Выход