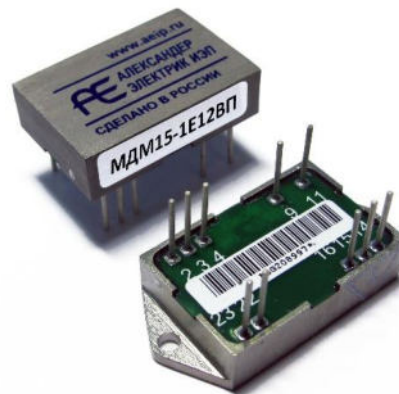


- Ультраширокие диапазоны входных напряжений: 8...80 В, 15...84 В
- Выходное напряжение от 1,5 до 80 В
- Диапазон рабочих температур минус 60 °С ... +115 °С
- Высота 9 мм
- Подстройка выходного напряжения
- Дистанционное вкл/выкл
- Защита от перегрузки и перенапряжения
- Тепловая защита
- Типовой КПД 86%
- Два исполнения корпуса
- БКЮС.430609.002 ТУ, приемка «5»



Низкопрофильные изолированные DC/DC модули электропитания МДМ-ЕП с ультраширокими диапазонами входных напряжений 9...36 В с переходными отклонениями от 8 до 80 В, а также 18...72 В с переходными отклонениями от 15 до 84 В, предназначены для жестких условий эксплуатации в технике специального и промышленного назначения. Модули с диапазоном входных напряжений 9...36 В сохраняют стабильные параметры при переходных отклонениях бортсети в соответствии с ГОСТ Р 54073-2010.

В зависимости от исполнения модули имеют один или два гальванически развязанных выходных канала, могут включаться и выключаться по команде, имеют полный комплекс защит: от перегрузки по току, короткого замыкания, перегрева, подстройку выходного напряжения  $\pm 5\%$  (для одноканального исполнения). Безоптронная обратная связь обеспечивает надежное функционирование модулей в условиях воздействия высокой температуры.

## Условные обозначения

### М Д М 15 – 2 Е 05 05 В У П

П	Модульное исполнение
У	Класс преобразования – постоянное напряжение в постоянное напряжения
В	Тип корпуса – серия «Мираж»
05	Номинальная выходная мощность, Вт
05	Количество каналов
Е	Входное напряжение, В Е – 27 (9 ... 36) И – 48 (18 ... 72)
2	Выходное напряжение канала, В (две цифры на канал)
М	Рабочая температура корпуса В – минус 60 ... +115 °С
Д	Усиленный корпус
М	Конструктивное исполнение с уменьшенными размерами

Наименование модуля	Входное напряжение	Выходная мощность	Выходное напряжение	Номинальный выходной ток
<b>Модели с одним выходом</b>				
МДМ15-1Е1,5ВУП МДМ15-1Е2,5ВП МДМ15-1Е3,3ВП МДМ15-1Е05ВП МДМ15-1Е09ВП МДМ15-1Е12ВП МДМ15-1Е15ВП МДМ15-1Е24ВП МДМ15-1Е27ВП МДМ15-1Е48ВП	9...36 В	6 Вт	1,5 В	3 А
		10 Вт	2,5 В	3 А
		13,2 Вт	3,3 В	3 А
		15 Вт	5 В	3 А
			9 В	1,67 А
			12 В	1,25 А
			15 В	1 А
			24 В	0,62 А
			27 В	0,55 А
			48 В	0,31 А
МДМ15-1И1,5ВУП МДМ15-1И2,5ВП МДМ15-1И3,3ВП МДМ15-1И05ВП МДМ15-1И09ВП МДМ15-1И12ВП МДМ15-1И15ВП МДМ15-1И24ВП МДМ15-1И27ВП МДМ15-1И48ВП	18...72 В	6 Вт	1,5 В	3 А
		10 Вт	2,5 В	3 А
		13,2 Вт	3,3 В	3 А
		15 Вт	5 В	3 А
			9 В	1,67 А
			12 В	1,25 А
			15 В	1 А
			24 В	0,62 А
			27 В	0,55 А
			48 В	0,31 А
<b>Модели с двумя выходами</b>				
МДМ15-2Е1,51,5ВУП МДМ15-2Е2,52,5ВП МДМ15-2Е3,33,3ВП МДМ15-2Е0505ВП МДМ15-2Е0512ВП МДМ15-2Е0515ВП МДМ15-2Е1212ВП МДМ15-2Е1515ВП МДМ15-2Е2727ВП	9...36 В	6 Вт	1,5 В / 1,5 В	1,5 А / 1,5 А
		10 Вт	2,5 В / 2,5 В	1,5 А / 1,5 А
		13,2 Вт	3,3 В / 3,3 В	1,5 А / 1,5 А
		15 Вт	5 В / 5 В	1,5 А / 1,5 А
			5 В / 12 В	1,5 А / 0,62 А
			5 В / 15 В	1,5 А / 0,5 А
			12 В / 12 В	0,62 А / 0,62 А
			15 В / 15 В	0,5 А / 0,5 А
			27 В / 27 В	0,28 А / 0,28 А
			МДМ15-2И1,51,5ВУП МДМ15-2И2,52,5ВП МДМ15-2И3,33,3ВП МДМ15-2И0505ВП МДМ15-2И0512ВП МДМ15-2И0515ВП МДМ15-2И1212ВП МДМ15-2И1515ВП МДМ15-2И2727ВП	18...72 В
10 Вт	2,5 В / 2,5 В	1,5 А / 1,5 А		
13,2 Вт	3,3 В / 3,3 В	1,5 А / 1,5 А		
15 Вт	5 В / 5 В	1,5 А / 1,5 А		
	5 В / 12 В	1,5 А / 0,62 А		
	5 В / 15 В	1,5 А / 0,5 А		
	12 В / 12 В	0,62 А / 0,62 А		
	15 В / 15 В	0,5 А / 0,5 А		
	27 В / 27 В	0,28 А / 0,28 А		

По заказу могут поставляться модули с нестандартными выходными напряжениями **от 1,5 до 80 В** и максимальными выходными токами: для одноканального модуля – **до 3 А**, для двухканального – **до 1,5 А** на каждый канал.

**Пример записи в конструкторской документации**

Модуль питания МДМ15-1Е3,3ВУП  
Модуль питания МДМ15-2И0505ВП

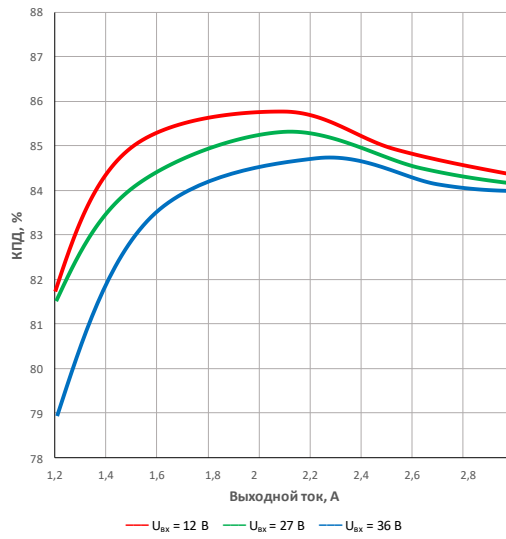
БКЮС.430609.002 ТУ  
БКЮС.430609.002 ТУ

## Технические характеристики

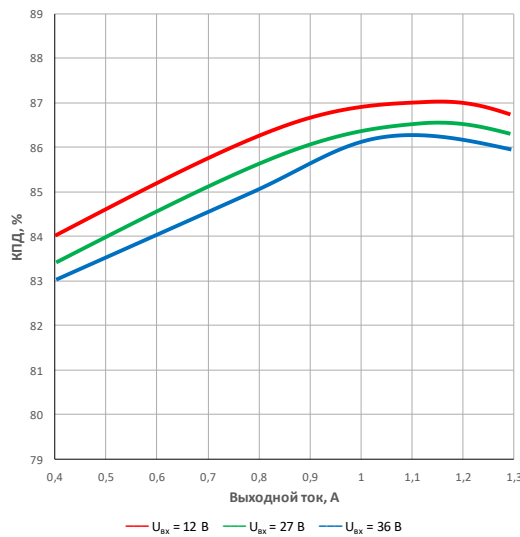
Все характеристики приведены для НКУ, Увх.ном., Iвых.ном., если не указано иначе.

<b>Входные характеристики</b>	
Диапазон входного напряжения/ переходное отклонение (1 сек.)	27 В 9...36 В/ 8...80 В 48 В 18...72 В/ 15...84 В
Входной ток	При Увх 27 В не более 0,79 А 48 В не более 0,445 А
Входной ток при включении	не более 3 Iвх.ном.
<b>Выходные характеристики</b>	
<b>Суммарная нестабильность выходного напряжения</b>	
- для одноканального исполнения (Iном=10...100%)	±4%
- для двухканального исполнения (Iном=10...100%)	±4% для выхода 1 ±7% для выхода 2
- для двухканального исполнения с отличием напряжения каналов ≥20% (Iном=30...100%)	±4% для выхода 1 ±14% для выхода 2
Размах пульсаций (пик-пик)	не более 2% Uвых.ном.
Уровень срабатывания защиты от перегрузки	>120 % Iвых.ном.
Защита от короткого замыкания	>150 % Iвых.ном., (автоматическое восстановление)
Уровень срабатывания защиты от перенапряжения	>120 % Uвых.ном.
Время установления выходного напряжения	не более 25 мс
Максимальная емкость нагрузки	3200 ВхмкФ
<b>Общие характеристики</b>	
КПД типовой	86 %
Частота преобразования	250 кГц тип.
Подстройка выходного напряжения (для одноканальных модулей)	±5%
Прочность изоляции - напряжение (амплитудное значение)	вх\вых: 500 В вх\корпус: 500 В вых\корпус: 500 В
- сопротивление при 100 В пост.тока	20 МОм
Наработка до отказа при ВВФ класса 3 по ГОСТ РВ 20.39.304-98	100 000 час.
<b>Параметры внешних воздействующих факторов</b>	
Температура - рабочая и хранения - снижение мощности	минус 60°C...+115°C см. график
Уровень срабатывания тепловой защиты	>120-125 °C
Тепловое сопротивление (корпус - окружающая среда)	16 °C/Вт
Стойкость к внешним воздействующим факторам	- многократные механические удары 150 г 5...10 мс - однократный механический удар 1000г 0,1...2 мс - синусоидальная вибрация (устойчивость) 1...2000 Гц 20 г - синусоидальная вибрация (прочность) 1...2000 Гц 20 г
Дистанционное вкл./выкл.	Соединение выводов 2, 3 и 4
Материал корпуса	металл
Масса	не более: для ВП – 20 г., ВУП – 25 г.

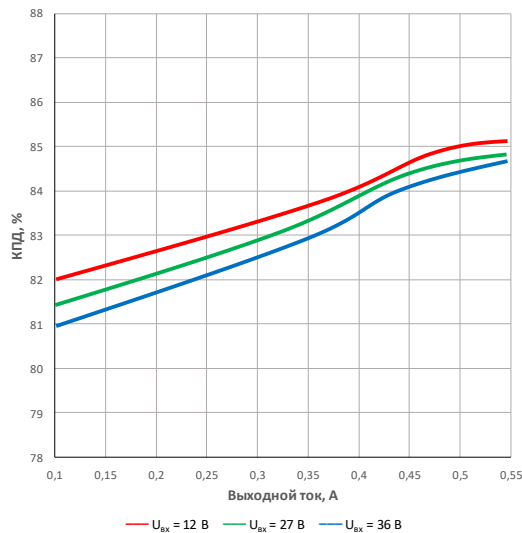
**U<sub>вых</sub> = 5 В**



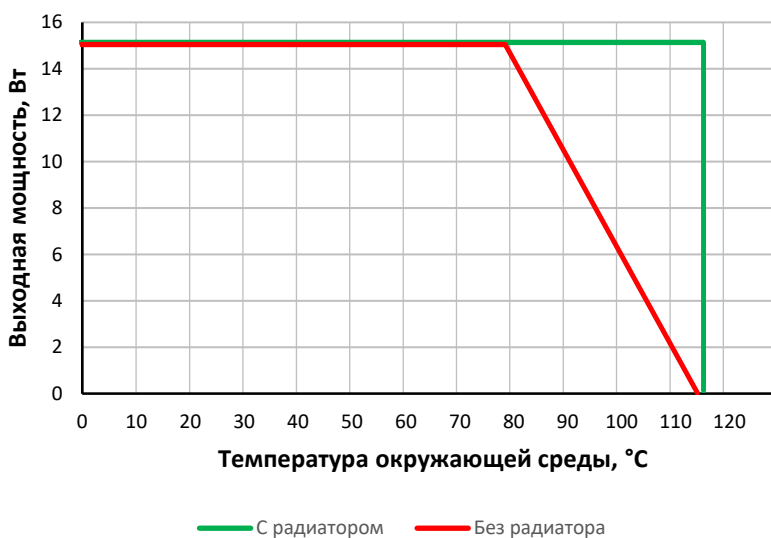
**U<sub>вых</sub> = 12 В**



**U<sub>вых</sub> = 27 В**

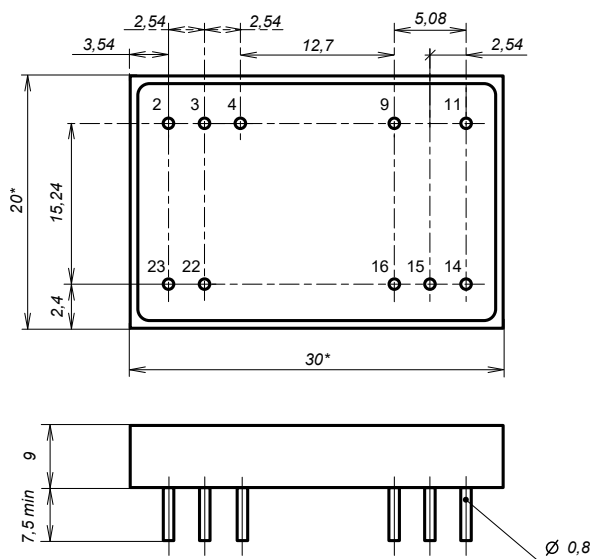


Естественная конвекция при КПД = 86%

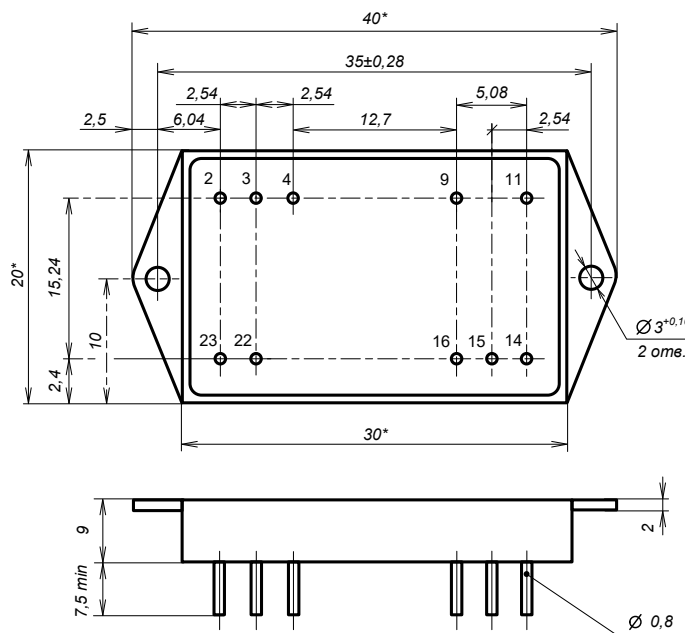


Габаритные размеры в мм и расположение выводов

МДМ15-Е корпус без фланцев



МДМ15-Е корпус с фланцами



\*Размеры для справок.

Допустимые отклонения, определяющие взаимное расположение выводов, составляют ±0,2 мм.

№ вывода	2, 3	4	9	11	14	15	16	22, 23
Одноканальный	-Вх	Вкл.	Не исп.	Не исп.	+Вых	Подстр.	-Вых	+Вх
Двухканальный	-Вх	Вкл.	+Вых2	-Вых2	+Вых1		-Вых1	+Вх

Рекомендуемый радиатор к модулям

БКЮС.752695.412	-01	
Высота, Н	14 мм	24 мм
Площадь	46 см <sup>2</sup>	71 см <sup>2</sup>
Тепловое сопротивление	21,3 °C/Вт	15,4 °C/Вт
Масса	13 г	21 г

Возможно исполнение с поперечным расположением ребер

