

- Ультраширокие диапазоны входных напряжений: 8...80 В, 15...84 В
- Выходное напряжение от 1,5 до 80 В
- Диапазон рабочих температур минус 60 °С ... +115 °С (+125 °С для приемки ОТК)
- Один или два выходных гальванически развязанных канала
- Подстройка выходного напряжения
- Дистанционное вкл/выкл
- Защита от перегрузки и перенапряжения
- Тепловая защита
- Типовой КПД 88%
- Два исполнения корпуса
- по БКЮС.430609.002 ТУ приемка «5», приемка ОТК
- С 2015 г. по БКЮС.430609.002-01 ТУ в [перечне ЭКБ 18](#)



Низкопрофильные изолированные DC/DC модули электропитания МДМ-ЕП с ультраширокими диапазонами входных напряжений 9...36 В с переходными отклонениями от 8 до 80 В, а также 18...72 В с переходными отклонениями от 15 до 84 В, предназначены для жестких условий эксплуатации в технике специального и промышленного назначения. Модули с диапазоном входных напряжений 9...36 В сохраняют стабильные параметры при переходных отклонениях бортсети в соответствии с ГОСТ Р 54073-2010.

В зависимости от исполнения модули имеют один или два гальванически развязанных выходных канала, могут включаться и выключаться по команде, имеют полный комплекс защит: от перегрузки по току, короткого замыкания, перегрева, подстройку выходного напряжения $\pm 5\%$ (для одноканального исполнения). Безоптронная обратная связь обеспечивает надежное функционирование модулей в условиях воздействия высокой температуры.

Условные обозначения М Д М 20 – 2 Е 05 05 В У П

Конструктивное исполнение с уменьшенными размерами
Усиленный корпус
Рабочая температура корпуса В – минус 60 ... +115 °С (минус 60 ... +125°С для приемки «ОТК»)
Выходное напряжение канала, В (две цифры на канал)
Входное напряжение, В Е – 27 (9 ... 36) И – 48 (18 ... 72)
Количество каналов
Номинальная выходная мощность, Вт
Тип корпуса – серия «Мираж»
Класс преобразования – постоянное напряжение в постоянное напряжение
Модульное исполнение

Наименование модуля	Входное напряжение	Выходная мощность	Выходное напряжение	Номинальный выходной ток
Модели с одним выходом				
МДМ20-1Е1,5ВУП	9...36 В	7,5 Вт	1,5 В	5 А
МДМ20-1Е2,5ВП		12,5 Вт	2,5 В	5 А
МДМ20-1Е3,3ВП		16,5 Вт	3,3 В	5 А
МДМ20-1Е05ВП		20 Вт	5 В	4 А
МДМ20-1Е09ВП			9 В	2,22 А
МДМ20-1Е12ВП			12 В	1,66 А
МДМ20-1Е15ВП			15 В	1,33 А
МДМ20-1Е24ВП			24 В	0,83 А
МДМ20-1Е27ВП			27 В	0,74 А
МДМ20-1Е48ВП			48 В	0,41 А
МДМ20-1И1,5ВП	18...72 В	7,5 Вт	1,5 В	5 А
МДМ20-1И2,5ВП		12,5 Вт	2,5 В	5 А
МДМ20-1И3,3ВП		16,5 Вт	3,3 В	5 А
МДМ20-1И05ВП		20 Вт	5 В	4 А
МДМ20-1И09ВП			9 В	2,22 А
МДМ20-1И12ВП			12 В	1,66 А
МДМ20-1И15ВП			15 В	1,33 А
МДМ20-1И24ВП			24 В	0,83 А
МДМ20-1И27ВП			27 В	0,74 А
МДМ20-1И48ВП			48 В	0,41 А
Модели с двумя выходами				
МДМ20-2Е1,51,5ВУП	9...36 В	7,5 Вт	1,5 В / 1,5 В	2,5 А / 2,5 А
МДМ20-2Е2,52,5ВП		12,5 Вт	2,5 В / 2,5 В	2,5 А / 2,5 А
МДМ20-2Е3,33,3ВП		16,5 Вт	3,3 В / 3,3 В	2,5 А / 2,5 А
МДМ20-2Е0505ВП		20 Вт	5 В / 5 В	2 А / 2 А
МДМ20-2Е0512ВП			5 В / 12 В	2 А / 0,83 А
МДМ20-2Е0515ВП			5 В / 15 В	2 А / 0,66 А
МДМ20-2Е1212ВП			12 В / 12 В	0,83 А / 0,83 А
МДМ20-2Е1515ВП			15 В / 15 В	0,66 А / 0,66 А
МДМ20-2Е2727ВП			27 В / 27 В	0,37 А / 0,37 А
МДМ20-2И1,51,5ВП			18...72 В	7,5 Вт
МДМ20-2И2,52,5ВП	12,5 Вт	2,5 В / 2,5 В		2,5 А / 2,5 А
МДМ20-2И3,33,3ВП	16,5 Вт	3,3 В / 3,3 В		2,5 А / 2,5 А
МДМ20-2И0505ВП	20 Вт	5 В / 5 В		2 А / 2 А
МДМ20-2И0512ВП		5 В / 12 В		2 А / 0,83 А
МДМ20-2И0515ВП		5 В / 15 В		2 А / 0,66 А
МДМ20-2И1212ВП		12 В / 12 В		0,83 А / 0,83 А
МДМ20-2И1515ВП		15 В / 15 В		0,66 А / 0,66 А
МДМ20-2И2727ВП		27 В / 27 В		0,37 А / 0,37 А

По заказу могут поставляться модули с нестандартными выходными напряжениями **от 1,5 до 80 В** и максимальными выходными токами: для одноканального модуля – **до 5 А**, для двухканального – **до 2,5 А** на каждый канал.

Пример записи в конструкторской документации

Модуль питания МДМ20-1Е27ВУП
Модуль питания МДМ20-2И0505ВП

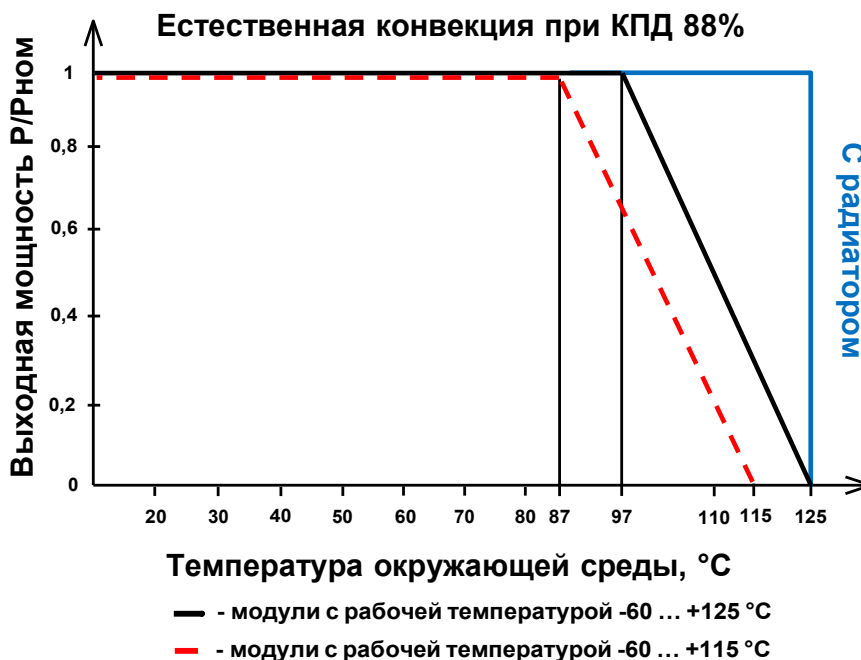
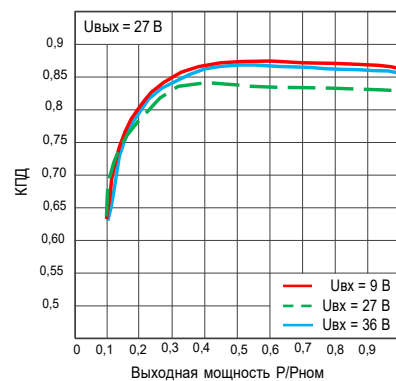
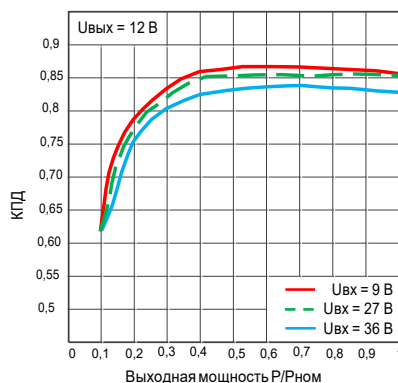
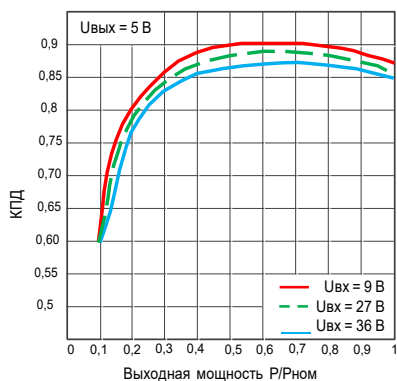
БКЮС.430609.002-01 ТУ
БКЮС.430609.002 ТУ

Технические характеристики

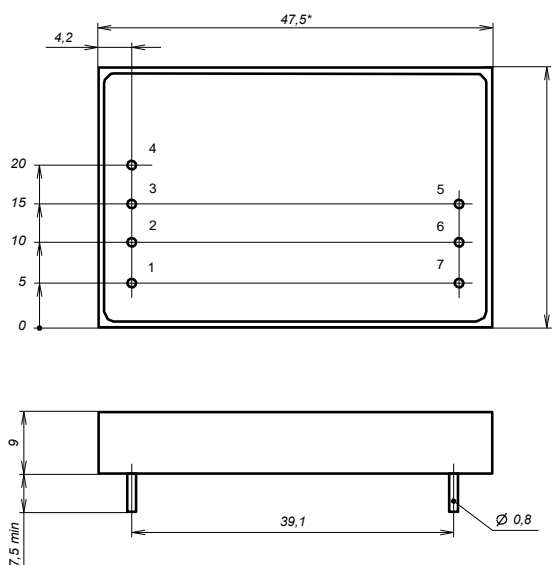
Все характеристики приведены для НКУ, Увх.ном., Iвых.ном., если не указано иначе.

Входные характеристики	
Диапазон входного напряжения/ переходное отклонение (1 сек.)	27В 9...36В/ 8...80В 48В 18...72В/ 15...84В
Входной ток	при Увх 27 В не более 1,1 А 48 В не более 0,6 А
Входной ток при включении	не более 3 Iвх.ном.
Выходные характеристики	
Суммарная нестабильность выходного напряжения	
- для одноканального исполнения (Iном=10...100%)	±4%
- для двухканального исполнения (Iном=10...100%)	±4% для выхода 1 ±7% для выхода 2
- для двухканального исполнения с отличием напряжения каналов ≥20% (Iном=30...100%)	±4% для выхода 1 ±14% для выхода 2
Размах пульсаций (пик-пик)	не более 2% Uвых.ном.
Уровень срабатывания защиты от перегрузки	>120 % Iвых.ном.
Защита от короткого замыкания	>150 % Iвых.ном. , (автоматическое восстановление)
Уровень срабатывания защиты от перенапряжения	>120 % Uвых.ном.
Время установления выходного напряжения	не более 25 мс
Максимальная емкость нагрузки	4000 ВхмкФ
Общие характеристики	
КПД типовой	88 %
Частота преобразования	250 кГц тип.
Подстройка выходного напряжения (для одноканальных модулей)	±5%
Прочность изоляции	- напряжение вх\вых: ~ 500 В вх\корпус: ~ 500 В вых\корпус: ~ 500 В - сопротивление при 500 В пост.тока 20 МОм
Наработка до отказа	при ВВФ класса 3 по ГОСТ РВ 20.39.304-98 100 000 час.
Параметры внешних воздействующих факторов	
Температура	- рабочая и хранения минус 60°С...+115°С (+125°С для «ОТК») - снижение мощности см. график
Уровень срабатывания тепловой защиты	>120-125 °С
Тепловое сопротивление (корпус - окружающая среда)	10,5 °С/Вт
Стойкость к внешним воздействующим факторам	- многократные механические удары 150 г 5...10 мс - однократный механический удар 1000 г 0,1...2 мс - синусоидальная вибрация (устойчивость) 1...2000 Гц 20 г - синусоидальная вибрация (прочность) 1...2000 Гц 20 г
Дистанционное вкл./выкл.	соединение выводов 1 и 3
Материал корпуса	металл
Масса	не более: для ВП – 45 г. , ВУП – 50 г.

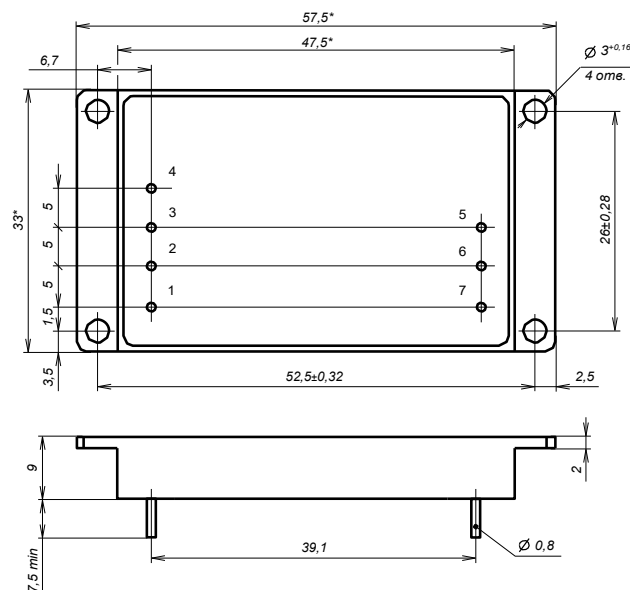
Графики зависимости КПД от нагрузки и снижения мощности



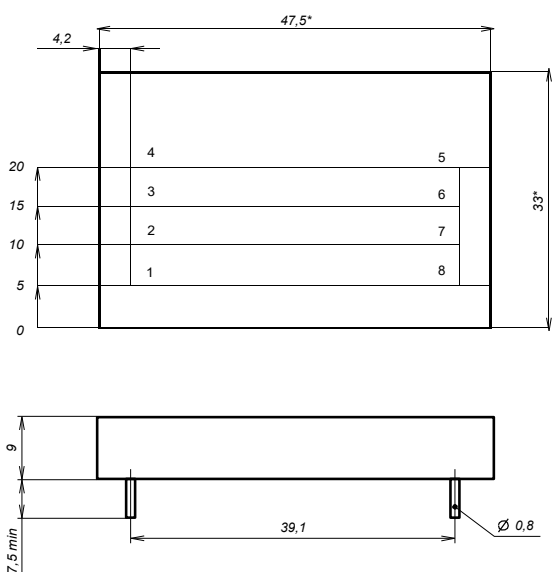
МДМ20-1Е корпус без фланцев



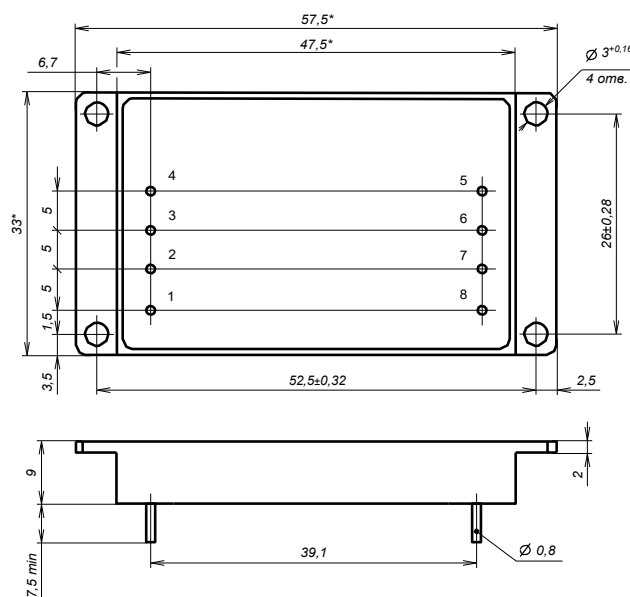
МДМ20-1Е корпус с фланцами



МДМ20-2Е корпус без фланцев



МДМ20-2Е корпус с фланцами



*Размеры для справок.

Допустимые отклонения, определяющие взаимное расположение выводов, составляют $\pm 0,2$ мм.

№ вывода	1	2	3	4	5	6	7	8
Одноканальный	Вкл	+Вх	-Вх	Корп.	Подстр.	+Вых	-Вых	-
Двухканальный	Вкл	+Вх	-Вх	Корп.	+Вых1	-Вых1	+Вых2	-Вых2

Рекомендуемый радиатор к модулям

БКЮС.752695.262	-01	
Высота, Н	14 мм	24 мм
Площадь	125 см ²	208 см ²
Тепловое сопротивление	7,6 °С/Вт	5,3 °С/Вт
Масса	38 г	56 г

Возможно исполнение с поперечным расположением ребер

