

- **Ультраширокие диапазоны входных напряжений:
8...80 В, 15...84 В, 36...166 В, 80...400 В**
- **Выходное напряжение от 1,5 до 80 В**
- **Диапазон рабочих температур
минус 60 °С...+115 °С
минус 60 °С...+125 °С для приемки ОТК**
- **Параллельная работа**
- **Внешняя синхронизация частоты преобразования**
- **Выносная обратная связь**
- **Защита от перегрузки и перенапряжения**
- **Подстройка выходного напряжения**
- **Дистанционное вкл/выкл**
- **Тепловая защита**
- **Типовой КПД 88%**
- **Два исполнения корпуса**
- **БКЮС.430609.002 ТУ, Кд литеры «О», приемка «5», приемка ОТК**



Низкопрофильные изолированные DC/DC модули электропитания МДМ480-ЕП с ультраширокими диапазонами входных напряжений 9...36 В с переходными отклонениями от 8 до 80 В; 18...72 В с переходными отклонениями от 15 до 84 В; 43...160 В с переходными отклонениями от 36 до 166 В; 85...350 В с переходными отклонениями от 80 до 400 В, предназначены для жестких условий эксплуатации в технике специального и промышленного назначения. Модули с диапазоном входных напряжений 9...36 В сохраняют стабильные параметры при переходных отклонениях бортсети в соответствии с требованиями и нормами качества электроэнергии ГОСТ Р 54073-2010.

Модули могут включаться и выключаться по команде, имеют полный комплекс защит: от перегрузки по току, короткого замыкания, перегрева, подстройку выходного напряжения $\pm 5\%$. Безоптронная обратная связь обеспечивает надежное функционирование модулей в условиях воздействия высокой температуры.

Отличительной особенностью модулей является возможность параллельной работы с выравниванием токов, открывающая перспективы для наращивания мощности и резервирования. Наличие гальванически развязанного вывода внешней синхронизации позволяет синхронизировать частоту преобразования параллельно работающим модулям питания и обеспечить эффективную фильтрацию электромагнитных помех.

Условные обозначения

М Д М 480 – 1 Е 27 В У П Р

	Р – Параллельное соединение выходов, внешняя синхронизация частоты преобразования (при наличии символа)
	Конструктивное исполнение с уменьшенными размерами
	Усиленный корпус
	Рабочая температура корпуса В – минус 60 ... +115 °С минус 60 ... +125 °С для приемки «ОТК»
	Выходное напряжение канала, В
	Входное напряжение, В Е – 27 (9 ... 36); И – 48 (18 ... 72) Ф – 72 (43 ... 160); Г – 160 (85 ... 350)
	Количество каналов
	Номинальная выходная мощность, Вт
	Тип корпуса – серия «Мираж»
	Класс преобразования – постоянное напряжение в постоянное напряжения
	Модульное исполнение

Наименование модуля	Входное напряжение	Выходная мощность	Выходное напряжение	Номинальный выходной ток
МДМ480-1Е05ВУП	9...36 В	200 Вт	5 В	40 А
МДМ480-1Е09ВП		360 Вт	9 В	40 А
МДМ480-1Е12ВП		480 Вт	12 В	40 А
МДМ480-1Е15ВП			15 В	32 А
МДМ480-1Е24ВП			24 В	20 А
МДМ480-1Е27ВП			27 В	17,8 А
МДМ480-1Е48ВП		48 В	10 А	
МДМ480-1И05ВУП	18...72 В	200 Вт	5 В	40 А
МДМ480-1И09ВП		360 Вт	9 В	40 А
МДМ480-1И12ВП		480 Вт	12 В	40 А
МДМ480-1И15ВП			15 В	32 А
МДМ480-1И24ВП			24 В	20 А
МДМ480-1И27ВП			27 В	17,8 А
МДМ480-1И48ВП		48 В	10 А	
МДМ480-1Ф05ВУП	43...160 В	200 Вт	5 В	40 А
МДМ480-1Ф09ВП		360 Вт	9 В	40 А
МДМ480-1Ф12ВП		480 Вт	12 В	40 А
МДМ480-1Ф15ВП			15 В	32 А
МДМ480-1Ф24ВП			24 В	20 А
МДМ480-1Ф27ВП			27 В	17,8 А
МДМ480-1Ф48ВП		48 В	10 А	
МДМ480-1Г05ВУП	85...350 В	200 Вт	5 В	40 А
МДМ480-1Г09ВП		360 Вт	9 В	40 А
МДМ480-1Г12ВП		480 Вт	12 В	40 А
МДМ480-1Г15ВП			15 В	32 А
МДМ480-1Г24ВП			24 В	20 А
МДМ480-1Г27ВП			27 В	17,8 А
МДМ480-1Г48ВП		48 В	10 А	

По заказу могут поставляться модули с нестандартными выходными напряжениями **от 1,5 до 80 В** и максимальными выходными токами **до 40 А**.

Пример записи в конструкторской документации

Модуль питания МДМ480-1Е12ВП
Модуль питания МДМ480-1Г27ВУП

БКЮС.430609.002 ТУ
БКЮС.430609.002 ТУ

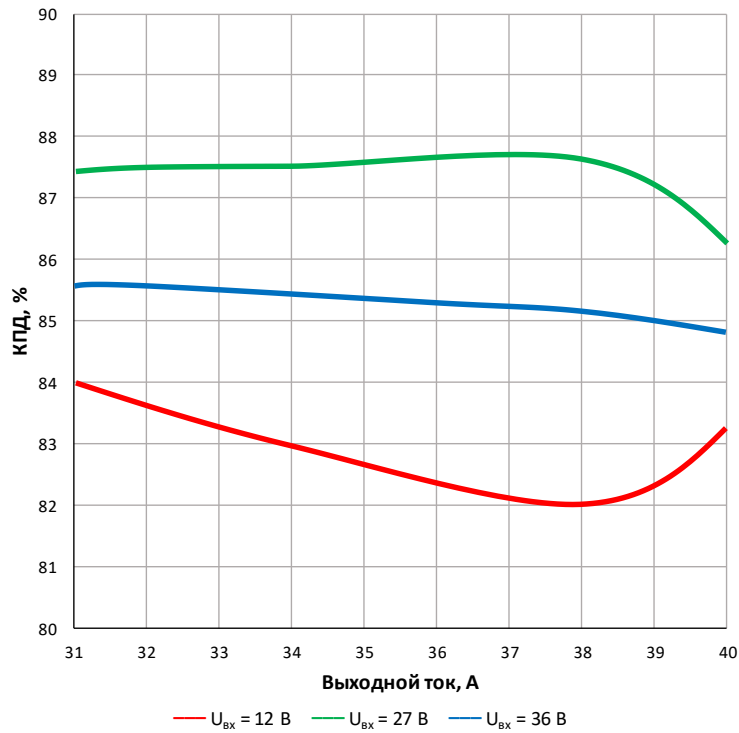
Технические характеристики

Все характеристики приведены для НКУ, $U_{вх.ном.}$, $I_{вх.ном.}$, если не указано иначе.

Входные характеристики	
Диапазон входного напряжения/ переходное отклонение (1 сек.)	27 В 9...36 В/ 8...80 В 48 В 18...72 В/ 15...84 В 60 В 43...160 В/ 36...166 В 160 В 85...350 В/ 80...400 В
Входной ток	при $U_{вх}$ 27 В не более 20,7 А 48 В не более 11,62 А 60 В не более 7,75 А 160 В не более 3,48 А
Входной ток при включении	не более 3 $I_{вх.ном.}$
Выходные характеристики	
Суммарная нестабильность выходного напряжения	$\pm 4\%$
Размах пульсаций (пик-пик)	не более 2% $U_{вх.ном.}$
Уровень срабатывания защиты от перегрузки	$> 120\%$ $I_{вх.ном.}$
Защита от короткого замыкания	$> 150\%$ $I_{вх.ном.}$ (автоматическое восстановление)
Уровень срабатывания защиты от перенапряжения	$> 115...120\%$ $U_{вх.ном.}$
Время установления выходного напряжения	не более 25 мс
Максимальная емкость нагрузки	56000 ВмкФ
Общие характеристики	
КПД типовой	88 %
Частота преобразования	180 кГц тип.
Подстройка выходного напряжения	$\pm 5\%$
Прочность изоляции (амплитудное значение)	- напряжение вх\вых, вх\корпус, вх\синхр: 500 В (1500 В для сетей Ф и Г) вых\синхр, синхр\корпус: 500 В (1500 В для сетей Ф и Г) вых\корпус: 500 В - сопротивление при 500 В постоянного тока 20 МОм
Наработка до отказа	при ВВФ класса 3 по ГОСТ РВ 20.39.304-98 100 000 час.
Внешняя синхронизация частоты преобразования модуля	
Частота синхроимпульса	210...250 кГц
Амплитуда	4...6 В
Коэффициент заполнения	0,15...0,8
Параметры внешних воздействующих факторов	
Температура	- рабочая и хранения минус 60°C...+115°C (+125°C для ОТК) - снижение мощности см. график
Уровень срабатывания тепловой защиты	$> 120-125$ °C
Тепловое сопротивление (корпус - окружающая среда)	1,8 °C/Вт
Стойкость к внешним воздействующим факторам	- многократные механические удары 150 г 5...10 мс - однократный механический удар 1000 г 0,1...2 мс - синусоидальная вибрация (устойчивость) 1...2000 Гц 20 г - синусоидальная вибрация (прочность) 1...2000 Гц 20 г
Дистанционное вкл./выкл.	Соединение выводов 1 и 2, 3
Материал корпуса	металл
Масса, не более	для -ВП - 390 г., -ВУП - 400 г.

Графики зависимости КПД от нагрузки

$U_{\text{вых}} = 12 \text{ В}$



$U_{\text{вых}} = 27 \text{ В}$

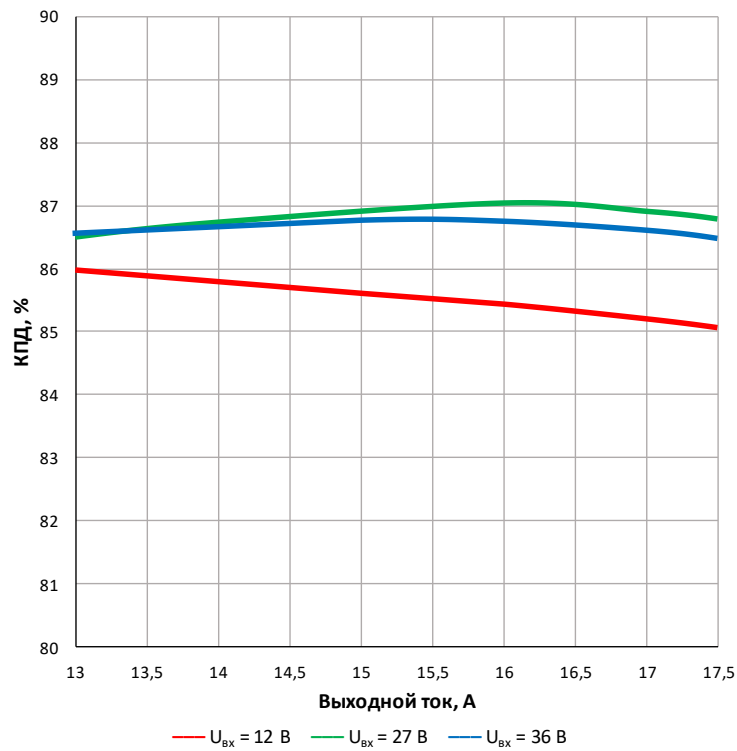
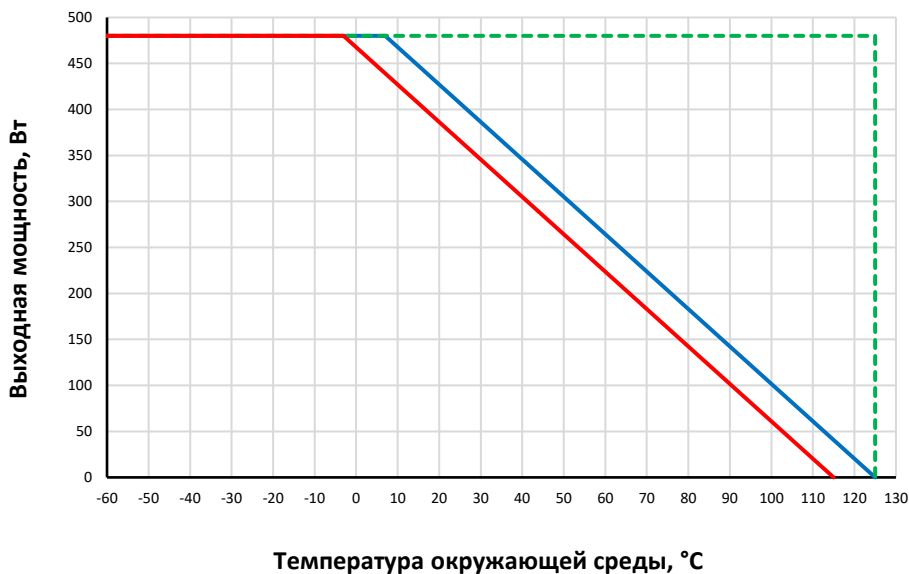


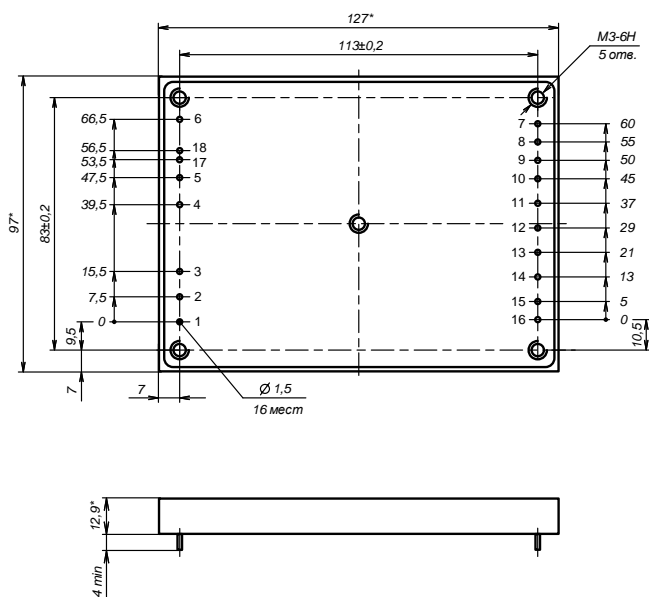
График снижения мощности в зависимости от температуры окружающей среды



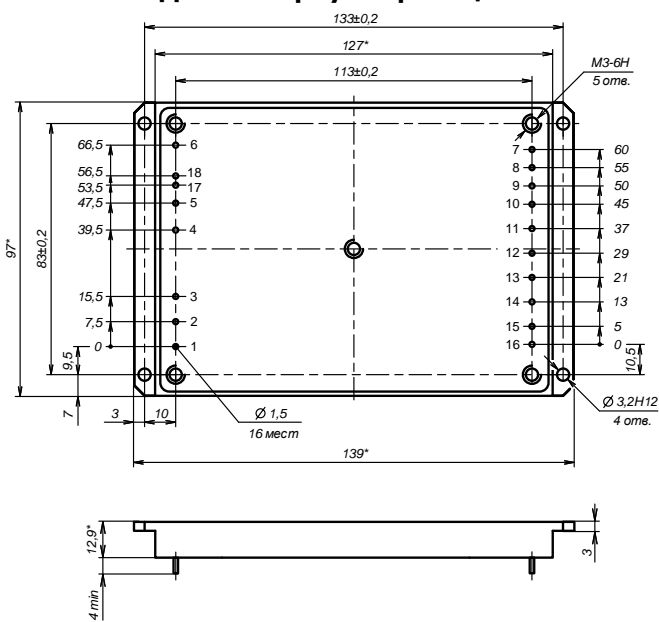
- — — — — кондуктивное или вентиляторное охлаждение;
- — — — — модуль с рабочей температурой -60 ... +125 °C при естественной конвекции без радиатора (КПД = 88%);
- — — — — модуль с рабочей температурой -60 ... +115 °C при естественной конвекции+и без радиатора (КПД = 88%).

Габаритные размеры в мм и расположение выводов

МДМ480 корпус без фланцев



МДМ480 корпус с фланцами



*Размеры для справок.
Допустимые отклонения, определяющие взаимное расположение выводов, составляют $\pm 0,2$ мм.

№ вывода	1	2,3	4,5	6	7**	8	9	10÷12	13÷15	16	17**	18**
	Вкл	-Вх	+Вх	Корп.	Парал	Подстр.	+ОС	+Вых	-Вых	-ОС	+Синхр	-Синхр

** - выводы устанавливаются только в модулях с индексом «Р»

Рекомендуемый радиатор к модулям

БКЮС.752695.414		-01
Высота, Н	14 мм	24 мм
Площадь	644 см ²	1137 см ²
Тепловое сопротивление	1,4 °С/Вт	1,0 °С/Вт
Масса	260 г	310 г

Возможно исполнение с поперечным расположением ребер

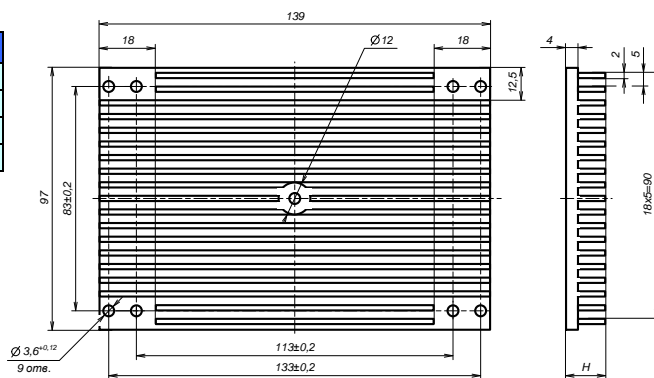


Схема параллельного включения с внешней синхронизации частоты преобразования

