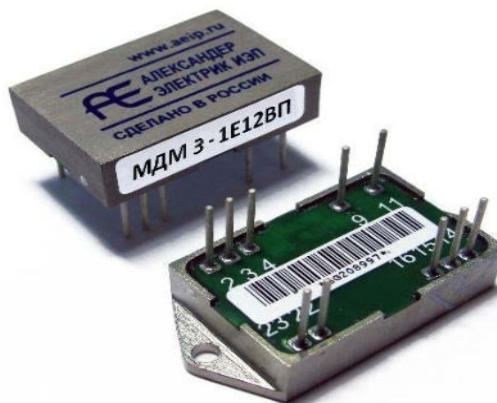


- Ультраширокие диапазоны входных напряжений: 8...80 В, 15...84 В
- Выходное напряжение от 1,5 до 80 В
- Диапазон рабочих температур минус 60 °С ... +115 °С
- Высота 8 мм
- Один или два выходных гальванически развязанных канала
- Подстройка выходного напряжения
- Дистанционное вкл/выкл
- Защита от перегрузки и перенапряжения
- Тепловая защита
- Типовой КПД 78%
- Два исполнения корпуса
- по БКЮС.430609.002 ТУ приемка «5», приемка ОТК
- С 2015 г. по БКЮС.430609.002-01 ТУ в [перечне ЭКБ 18](#)



Низкопрофильные изолированные DC/DC модули электропитания МДМ-ЕП с ультраширокими диапазонами входных напряжений 9...36 В с переходными отклонениями от 8 до 80 В, а также 18...72 В с переходными отклонениями от 15 до 84 В, предназначены для жестких условий эксплуатации в технике специального и промышленного назначения. Модули с диапазоном входных напряжений 9...36 В сохраняют стабильные параметры при переходных отклонениях бортсети в соответствии с ГОСТ Р 54073-2010.

В зависимости от исполнения модули имеют один или два гальванически развязанных выходных канала, могут включаться и выключаться по команде, имеют полный комплекс защит: от перегрузки по току, короткого замыкания, перегрева, подстройку выходного напряжения  $\pm 5\%$  (для одноканального исполнения). Безоптронная обратная связь обеспечивает надежное функционирование модулей в условиях воздействия высокой температуры.

### Условные обозначения

#### М Д М 3 – 2 Е 05 05 В У П

П	Модульное исполнение
У	Класс преобразования – постоянное напряжение в постоянное напряжение
М	Тип корпуса – серия «Мираж»
3	Номинальная выходная мощность, Вт
2	Количество каналов
Е	Входное напряжение, В Е – 27 (9 ... 36) И – 48 (18 ... 72)
05	Выходное напряжение канала, В (две цифры на канал)
05	Рабочая температура корпуса В – минус 60 ... +115 °С
В	Усиленный корпус
М	Конструктивное исполнение с уменьшенными размерами

Наименование модуля	Входное напряжение	Выходная мощность	Выходное напряжение	Номинальный выходной ток	
<b>Модели с одним выходом</b>					
МДМ3-1Е1,5ВУП	9...36 В	1,5 Вт	1,5 В	1 А	
МДМ3-1Е2,5ВП		2,5 Вт	2,5 В	1 А	
МДМ3-1Е3,3ВП		3 Вт		3,3 В	0,9 А
МДМ3-1Е05ВП				5 В	0,6 А
МДМ3-1Е09ВП				9 В	0,33 А
МДМ3-1Е12ВП				12 В	0,25 А
МДМ3-1Е15ВП				15 В	0,2 А
МДМ3-1Е24ВП				24 В	0,125 А
МДМ3-1Е27ВП				27 В	0,11 А
МДМ3-1Е48ВП				48 В	0,062 А
МДМ3-1И1,5ВУП	18...72 В	1,5 Вт	1,5 В	1 А	
МДМ3-1И2,5ВП		2,5 Вт	2,5 В	1 А	
МДМ3-1И3,3ВП		3 Вт		3,3 В	0,9 А
МДМ3-1И05ВП				5 В	0,6 А
МДМ3-1И09ВП				9 В	0,33 А
МДМ3-1И12ВП				12 В	0,25 А
МДМ3-1И15ВП				15 В	0,2 А
МДМ3-1И24ВП				24 В	0,125 А
МДМ3-1И27ВП				27 В	0,11 А
МДМ3-1И48ВП				48 В	0,062 А
<b>Модели с двумя выходами</b>					
МДМ3-2Е1,51,5ВУП	9...36 В	1,5 Вт	1,5 В / 1,5 В	0,5 А / 0,5 А	
МДМ3-2Е2,52,5ВП		2,5 Вт	2,5 В / 2,5 В	0,5 А / 0,5 А	
МДМ3-2Е3,33,3ВП		3 Вт		3,3 В / 3,3 В	0,45 А / 0,45 А
МДМ3-2Е0505ВП				5 В / 5 В	0,3 А / 0,3 А
МДМ3-2Е0512ВП				5 В / 12 В	0,3 А / 0,125 А
МДМ3-2Е0515ВП				5 В / 15 В	0,3 А / 0,1 А
МДМ3-2Е1212ВП				12 В / 12 В	0,125 А / 0,125 А
МДМ3-2Е1515ВП				15 В / 15 В	0,1 А / 0,1 А
МДМ3-2Е2727ВП				27 В / 27 В	0,055 А / 0,055 А
МДМ3-2И1,51,5ВУП				18...72 В	1,5 Вт
МДМ3-2И2,52,5ВП	2,5 Вт	2,5 В / 2,5 В	0,5 А / 0,5 А		
МДМ3-2И3,33,3ВП	3 Вт		3,3 В / 3,3 В		0,45 А / 0,45 А
МДМ3-2И0505ВП			5 В / 5 В		0,3 А / 0,3 А
МДМ3-2И0512ВП			5 В / 12 В		0,3 А / 0,125 А
МДМ3-2И0515ВП			5 В / 15 В		0,3 А / 0,1 А
МДМ3-2И1212ВП			12 В / 12 В		0,125 А / 0,125 А
МДМ3-2И1515ВП			15 В / 15 В		0,1 А / 0,1 А
МДМ3-2И2727ВП			27 В / 27 В		0,055 А / 0,055 А

По заказу могут поставляться модули с нестандартными выходными напряжениями **от 1,5 до 80 В** и максимальными выходными токами: для одноканального модуля – **до 1 А**, для двухканального – **до 0,5 А** на каждый канал.

#### Пример записи в конструкторской документации

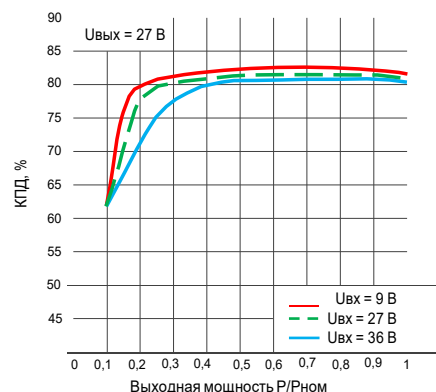
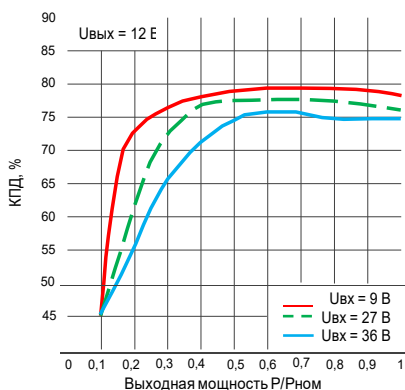
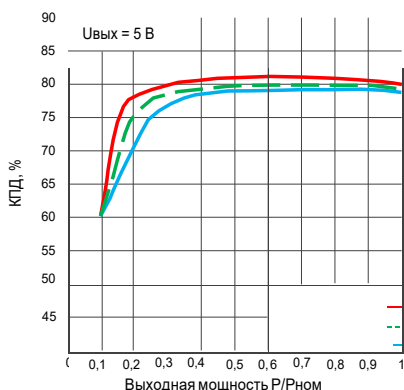
Модуль питания МДМ3-1Е3,3ВУП  
Модуль питания МДМ3-2И0505ВП

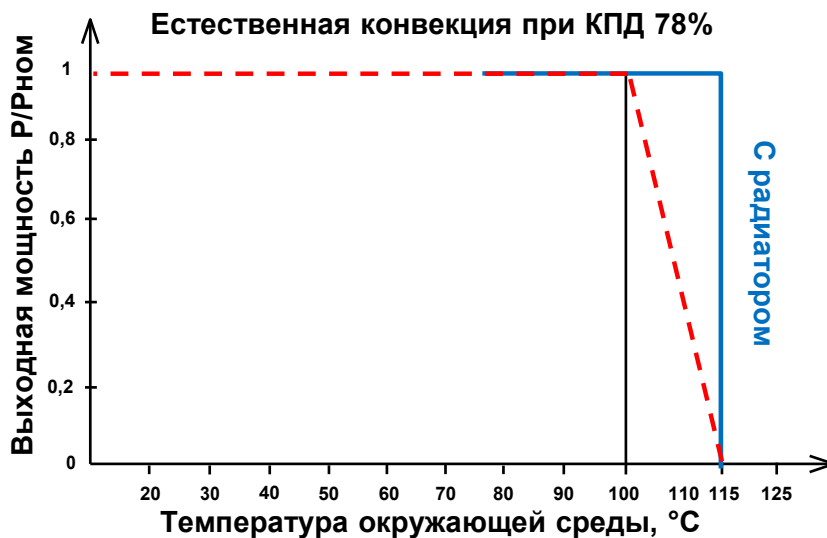
БКЮС.430609.002-01 ТУ  
БКЮС.430609.002 ТУ

## Технические характеристики

Все характеристики приведены для НКУ,  $U_{вх.ном.}$ ,  $I_{вых.ном.}$ , если не указано иначе.

<b>Входные характеристики</b>	
Диапазон входного напряжения/ переходное отклонение (1 сек.)	27 В 9...36 В/ 8...80 В 48 В 18...72 В/ 15...84 В
Входной ток	При $U_{вх}$ 27 В не более 0,16 А 48 В не более 0,09 А
Входной ток при включении	не более 3 $I_{вх.ном.}$
<b>Выходные характеристики</b>	
Суммарная нестабильность выходного напряжения	$\pm 4\%$
- для одноканального исполнения ( $I_{ном}=10...100\%$ )	$\pm 4\%$ для выхода 1 $\pm 7\%$ для выхода 2
- для двухканального исполнения	$\pm 4\%$ для выхода 1
- для двухканального исполнения с отличием напряжения каналов $\geq 20\%$ ( $I_{ном}=30...100\%$ )	$\pm 14\%$ для выхода 2
Размах пульсаций (пик-пик)	не более 2% $U_{вых.ном.}$
Уровень срабатывания защиты от перегрузки	$>120\%$ $I_{вых.ном.}$
Защита от короткого замыкания	$>150\%$ $I_{вых.ном.}$ , (автоматическое восстановление)
Уровень срабатывания защиты от перенапряжения	$>120\%$ $U_{вых.ном.}$
Время установления выходного напряжения	не более 25 мс
Максимальная емкость нагрузки	1800 ВхмкФ
<b>Общие характеристики</b>	
КПД типовой	78 %
Частота преобразования	230 кГц тип.
Подстройка выходного напряжения (для одноканальных модулей)	$\pm 5\%$
Прочность изоляции	- напряжение вх\вых: $\sim 500$ В вх\корпус: $\sim 500$ В вых\корпус: $\sim 500$ В - сопротивление при 100 В пост.тока 20 МОм
Наработка до отказа	при ВВФ класса 3 по ГОСТ РВ 20.39.304-98 100 000 час.
<b>Параметры внешних воздействующих факторов</b>	
Температура	- рабочая и хранения - снижение мощности минус 60 ... +115 °С см. график
Уровень срабатывания тепловой защиты	$>120-125$ °С
Тепловое сопротивление (корпус - окружающая среда)	16 °С/Вт
Стойкость к внешним воздействующим факторам	- многократные механические удары - однократный механический удар - синусоидальная вибрация (устойчивость) - синусоидальная вибрация (прочность) 150 г 5...10 мс 1000 г 0,1...2 мс 1...2000 Гц 20 г 1...2000 Гц 20 г
Дистанционное вкл./выкл.	Соединение выводов 2, 3 и 4
Материал корпуса	металл
Масса	не более: для ВП – 15 г., ВУП – 20 г.

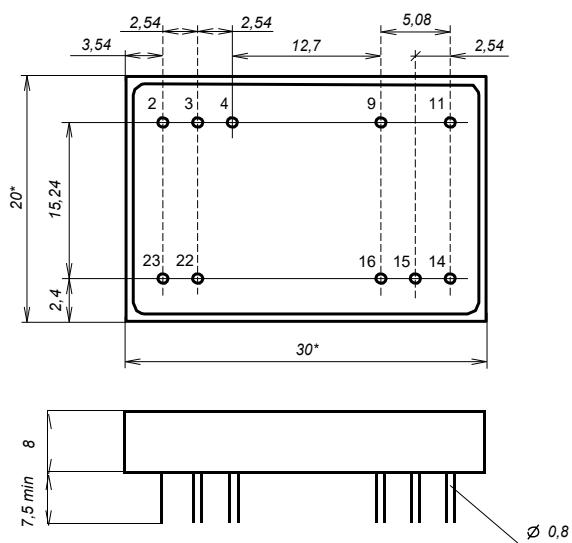




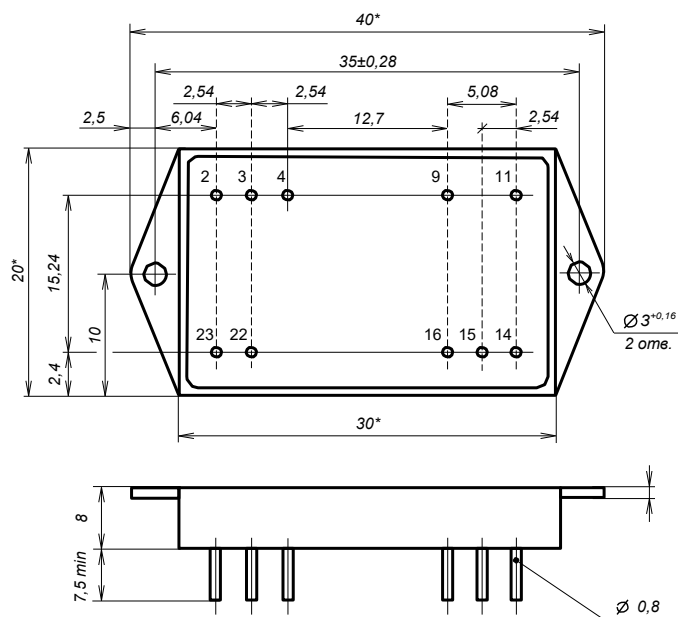
— - модули с рабочей температурой -60 ... +115 °C

**Габаритные размеры в мм и расположение выводов**

**МДМ3-Е корпус без фланцев**



**МДМ3-Е корпус с фланцами**



\*Размеры для справок.

Допустимые отклонения, определяющие взаимное расположение выводов, составляют ±0,2 мм.

№ вывода	2, 3	4	9	11	14	15	16	22, 23
<b>Одноканальный</b>	-Вх	Вкл.	Не исп.	Не исп.	+Вых	Подстр.	-Вых	+Вх
<b>Двухканальный</b>	-Вх	Вкл.	+Вых2	-Вых2	+Вых1	Не исп.	-Вых1	+Вх

**Рекомендуемый радиатор к модулям**

БКЮС.752695.412	-01	
<b>Высота, Н</b>	14 мм	24 мм
<b>Площадь</b>	46 см <sup>2</sup>	71 см <sup>2</sup>
<b>Тепловое сопротивление</b>	21,3 °C/Вт	15,4 °C/Вт
<b>Масса</b>	13 г	21 г

Возможно исполнение с поперечным расположением ребер

