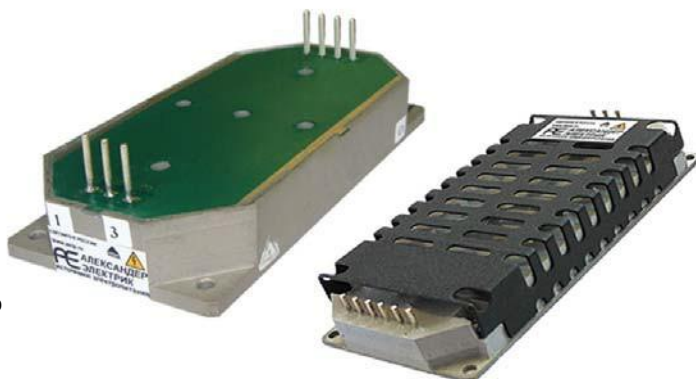


- **Входные напряжения:**
 - 27 (18 ... 36) В
 - 48 (36 ... 72) В
 - 110 (82 ... 160) В
 - 220 (175 ... 360) В
 - 220 (126 ... 360) В
- **Диапазон рабочих температур**
минус 50°C ... +85°C
- **Один, два или три гальванически развязанных выходных канала**
- **Компактные размеры и низкопрофильная конструкция 22 мм**
- **Подстройка выходного напряжения ±10%**
- **Защита от КЗ и перенапряжения**
- **Тепловая защита**
- **КПД не менее 78%**
- **Два исполнения корпуса**
- **БКЮС.436610.007 ТУ, КД литеры «О1», приемка «5», приемка «ОТК»**



Модули предназначены для жестких условий эксплуатации в технике специального и промышленного назначения. Конструктивно модули могут быть изготовлены в двух исполнениях: в сборном металлическом корпусе с кожухом-крышкой, а также в цельнометаллическом корпусе. Все модули герметизированы теплопроводящим компаундом. Модули способны работать в широком диапазоне температур корпуса от минус 50°C до +85°C. Для снижения уровня высокочастотных помех модули имеют встроенные входные и выходные помехоподавляющие фильтры, что позволяет использовать их в самой разнообразной аппаратуре.

Условные обозначения

М Д Д 50 – 2 Ж 27 27 – С У Н Р

Р – подстройка выходного напряжения ±10%
(при наличии символа)

Диапазон рабочей температуры корпуса
Н – от минус 50 до 85 °С

Конструктивное исполнение
К – в цельнометаллическом корпусе
У – в сборном металлическом корпусе с кожухом-крышкой

С – исполнение с компаундной заливкой

Выходное напряжение канала, В
(две цифры на канал)

Входное переменное напряжение
В – 27 В, **Д** – 48 В, **Ж** – 110 В,
И – 220 В, **Л** – 220 В (расширенный)

Количество каналов

Номинальная выходная мощность, Вт

На базе модулей серий «К-Д»

Класс преобразования
Д – постоянное напряжение в постоянное

Модульное исполнение

Наименование модуля	Выходная мощность	Выходное напряжение / Выходной ток		
		Выход 1	Выход 2	Выход 3
Модели с одним выходом				
МДД50-1Ж05-СУН(СКН)	40 Вт	5 В / 8 А		
МДД50-1Ж09-СУН(СКН)		9 В / 5,55 А		
МДД50-1Ж12-СУН(СКН)	50 Вт	12 В / 4,16 А		
МДД50-1Ж15-СУН(СКН)		15 В / 3,33 А		
МДД50-1Ж24-СУН(СКН)		24 В / 2,08 А		
МДД50-1Ж27-СУН(СКН)		27 В / 1,85 А		
МДД50-1Ж48-СУН(СКН)		48 В / 1,04 А		
МДД50-1Ж68-СУН(СКН)		68 В / 0,73 А		
Модели с двумя выходами				
МДД50-2Ж0505-СУН(СКН)	40 Вт	5 В / 4 А	5 В / 4 А	
МДД50-2Ж0512-СУН(СКН)		5 В / 4 А	12 В / 1,66 А	
МДД50-2Ж0515-СУН(СКН)		5 В / 4 А	15 В / 1,33 А	
МДД50-2Ж1212-СУН(СКН)	50 Вт	12 В / 2,08 А	12 В / 2,08 А	
МДД50-2Ж1515-СУН(СКН)		15 В / 1,66 А	15 В / 1,66 А	
МДД50-2Ж2727-СУН(СКН)		27 В / 0,92 А	27 В / 0,92 А	
Модели с тремя выходами				
МДД50-3Ж051212-СУН(СКН)	40 Вт	5 В / 4 А	12 В / 0,83 А	12 В / 0,83 А
МДД50-3Ж051515-СУН(СКН)		5 В / 4 А	15 В / 0,67 А	15 В / 0,67 А

В таблице приведены типовые характеристики модулей для сети 110 В (**Ж** в обозначении), аналогичные характеристики модули имеют и для сети 27 В (**В** в обозначении), 48 В (**Д** в обозначении), 220 В (**И** в обозначении) и 220 В (**Л** в обозначении).

По заказу могут поставляться модули с нестандартными выходными напряжениями **от 3 до 80 В** и максимальным выходным током для модулей МДД50 **до 8 А**

Пример записи в конструкторской документации

Модуль питания МДД50-1Л05-СУНР БКЮС.436610.007 ТУ
Модуль питания МДД50-2И2727-СКН БКЮС.436610.007 ТУ

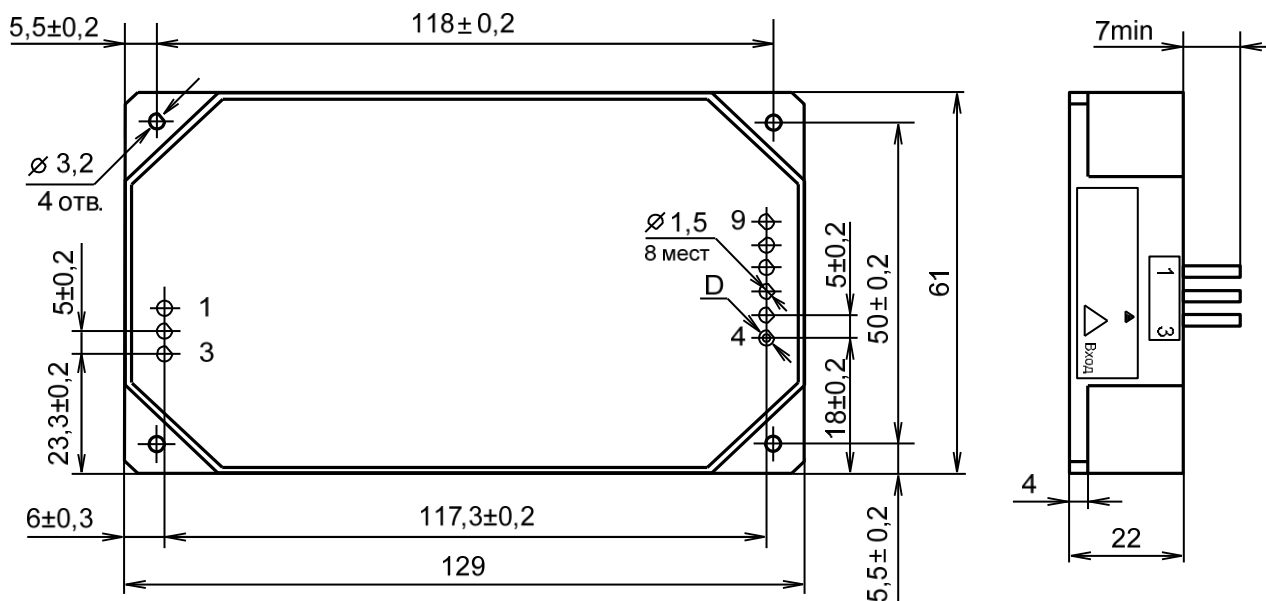
Технические характеристики

Все характеристики приведены для НКУ, Увх.ном., Iвых.ном., если не указано иначе.

Входные характеристики	
Диапазон входного напряжения	В - 27 В (18 ÷ 36 В) Д - 48 В (36 ÷ 72 В) Ж - 110 В (82 ÷ 160 В) И - 220 В (175 ÷ 360 В) Л - 220 В (126 ÷ 360 В)
Выходные характеристики	
Суммарная нестабильность выходного напряжения – для одноканального исполнения (0,1Iном...Iном) – для многоканального исполнения (0,1Iном1...Iном1; 0,3Iном2,3...Iном2,3) Если Uвых2,3 отличается от Uвых1 более чем на 20%, то – для многоканального исполнения (0,1Iном1... Iном1; 0,5Iном2,3...Iном2,3)	±3% ±3% для выхода 1 ±13% для выхода 2 и 3 ±3% для выхода 1 ±15% для выхода 2 и 3
Размах пульсаций (пик-пик)	<2% Uвых.ном.
Уровень срабатывания защиты от перегрузки	>110 % Iвых.ном.
Защита от короткого замыкания	>150 % Iвых.ном., автоматическое восстановление
Уровень срабатывания защиты от перенапряжения	≤120 % Uвых.ном.
Уровень срабатывания тепловой защиты	>90-95 °С
Подстройка выходного напряжения (для одноканального исп.)	±5% Uвых.ном. ±10% Uвых.ном с инд.Р
Общие характеристики	
Температура – корпуса – снижение мощности ¹ (естественная конвекция) – хранения	минус 50 °С...+85 °С см. график (красный) минус 60 °С...+85 °С
¹ – без снижения мощности при использовании с радиатором, температура которого < +85°С (см. голубую кривую)	
КПД	не менее 78 %
Частота преобразования	120 кГц тип.
Прочность изоляции – напряжение – сопротивление @ 100 В пост.тока:	vx\вых: ~ 500 В (сети В, Д) ~ 1 500 В (сети Ж, И, Л) vx\корпус: ~ 500 В (сети В, Д) ~ 1 500 В (сети Ж, И, Л) вых\корпус: ~ 500 В 20 МОм
Стойкость к внешним воздействующим факторам (с дополн.) – повышенная влажность – многократные механические удары – синусоидальная вибрация – пониженное атмосферное давление – повышенное атмосферное давление	группа 1У ГОСТ РВ 20.39.414.1-97 98 % @ 35°С 15 г 2...15 мс 1...500 Гц 5 г 6x10⁴ Па 14,7x10⁴ Па
Наработка до отказа Охлаждение Материал корпуса Масса, не более	> 100 000 час. @ 35°С естественная конвекция или радиатор металл СКН – 0,35 кг.; СУН – 0,3 кг.

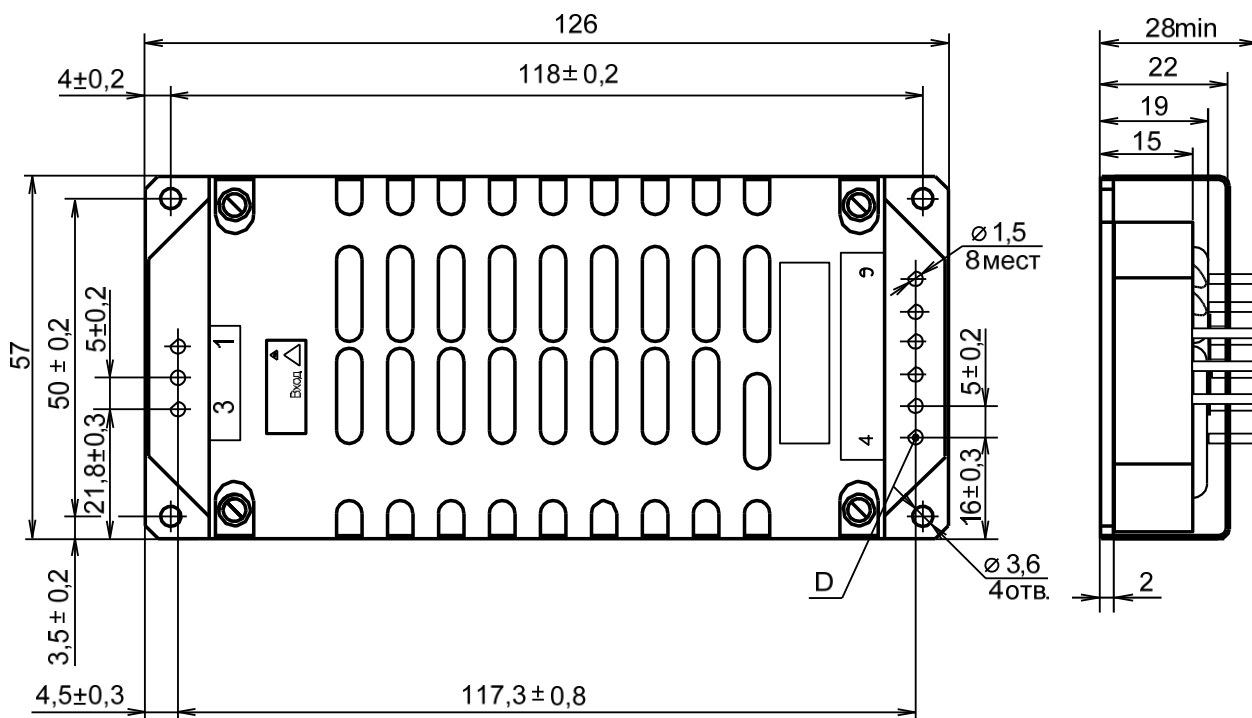
Габаритные размеры в мм и расположение выводов

для исполнения СКН



	МДД50-1	МДД50-2, МДД50-3
D, мм	1,2	1,5

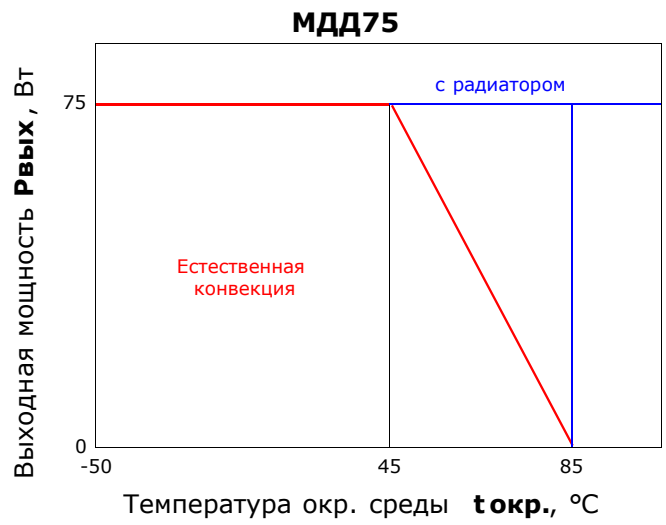
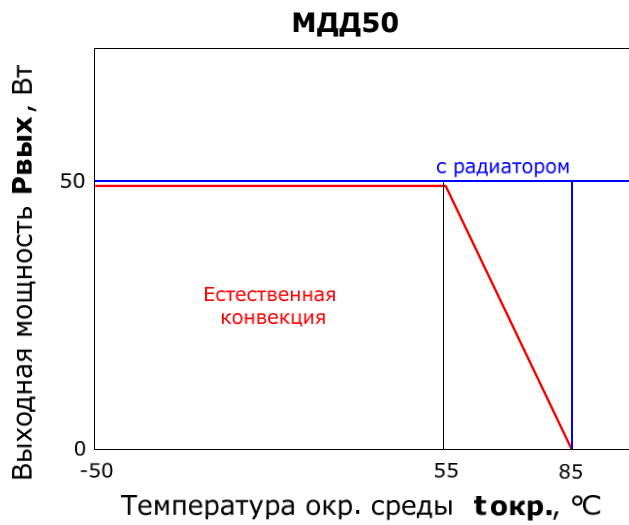
для исполнения СУН



	МДД50-1	МДД50-2, МДД50-3
D, мм	1,2	1,5

№ вывода	1	2	3	4	5	6	7	8	9
Одноканальный	Корпус	-Вх	+Вх	Рег	+Вых1	+Вых1	-Вых1	-Вых1	Не уст.
Двухканальный	Корпус	-Вх	+Вх	+Вых1	+Вых1	-Вых1	-Вых1	-Вых2	+Вых2
Трёхканальный	Корпус	-Вх	+Вх	-Вых3	+Вых3	+Вых1	-Вых1	-Вых2	+Вых2

График снижения мощности



Рекомендуемый радиатор к модулям

БКЮС.752695.415	
Высота	26 мм
Площадь	396 см ²

