

- Ультраширокие диапазоны входных напряжений: 8...80 В, 15...84 В
- Выходное напряжение от 1,5 до 80 В
- Диапазон рабочих температур минус 60 °С ... +115 °С
- Высота 8 мм
- Один или два выходных гальванически развязанных канала
- Подстройка выходного напряжения
- Дистанционное вкл/выкл
- Защита от перегрузки и перенапряжения
- Тепловая защита
- Типовой КПД 80%
- Два исполнения корпуса
- по БКЮС.430609.002 ТУ приемка «5», приемка ОТК
- С 2015 г. по БКЮС.430609.002-01 ТУ в **перечне ЭКБ 18**



Низкопрофильные изолированные DC/DC модули электропитания МДМ-ЕП с ультраширокими диапазонами входных напряжений 9...36 В с переходными отклонениями от 8 до 80 В, а также 18...72 В с переходными отклонениями от 15 до 84 В, предназначены для жестких условий эксплуатации в технике специального и промышленного назначения. Модули с диапазоном входных напряжений 9...36 В сохраняют стабильные параметры при переходных отклонениях бортовой сети в соответствии с ГОСТ Р 54073-2010.

В зависимости от исполнения модули имеют один или два гальванически развязанных выходных канала, могут включаться и выключаться по команде, имеют полный комплекс защит: от перегрузки по току, короткого замыкания, перегрева, подстройку выходного напряжения $\pm 5\%$ (для одноканального исполнения). Безоптронная обратная связь обеспечивает надежное функционирование модулей в условиях воздействия высокой температуры.

Условные обозначения

М Д М 5 – 2 Е 05 05 В У П

П	Модульное исполнение
У	Класс преобразования – постоянное напряжение в постоянное напряжение
В	Тип корпуса – серия «Мираж»
05	Номинальная выходная мощность, Вт
05	Количество каналов
Е	Входное напряжение, В Е – 27 (9 ... 36) И – 48 (18 ... 72)
05	Выходное напряжение канала, В (две цифры на канал)
В	Рабочая температура корпуса В – минус 60 ... +115 °С
2	Усиленный корпус
М	Конструктивное исполнение с уменьшенными размерами

Наименование модуля	Входное напряжение	Выходная мощность	Выходное напряжение	Номинальный выходной ток
Модели с одним выходом				
МДМ5-1Е1,5ВУП	9...36 В	2,25 Вт	1,5 В	1,5 А
МДМ5-1Е2,5ВП		3,75 Вт	2,5 В	1,5 А
МДМ5-1Е3,3ВП		5 Вт	3,3 В	1,5 А
МДМ5-1Е05ВП			5 В	1 А
МДМ5-1Е09ВП			9 В	0,55 А
МДМ5-1Е12ВП			12 В	0,41 А
МДМ5-1Е15ВП			15 В	0,33 А
МДМ5-1Е24ВП			24 В	0,21 А
МДМ5-1Е27ВП			27 В	0,185 А
МДМ5-1Е48ВП			48 В	0,1 А
МДМ5-1И1,5ВУП	18...72 В	2,25 Вт	1,5 В	1,5 А
МДМ5-1И2,5ВП		3,75 Вт	2,5 В	1,5 А
МДМ5-1И3,3ВП		5 Вт	3,3 В	1,5 А
МДМ5-1И05ВП			5 В	1 А
МДМ5-1И09ВП			9 В	0,55 А
МДМ5-1И12ВП			12 В	0,41 А
МДМ5-1И15ВП			15 В	0,33 А
МДМ5-1И24ВП			24 В	0,21 А
МДМ5-1И27ВП			27 В	0,185 А
МДМ5-1И48ВП			48 В	0,1 А
Модели с двумя выходами				
МДМ5-2Е1,51,5ВУП	9...36 В	2,25 Вт	1,5 В / 1,5 В	0,75 А / 0,75 А
МДМ5-2Е2,52,5ВП		3,75 Вт	2,5 В / 2,5 В	0,75 А / 0,75 А
МДМ5-2Е3,33,3ВП		5 Вт	3,3 В / 3,3 В	0,75 А / 0,75 А
МДМ5-2Е0505ВП			5 В / 5 В	0,5 А / 0,5 А
МДМ5-2Е0512ВП			5 В / 12 В	0,5 А / 0,2 А
МДМ5-2Е0515ВП			5 В / 15 В	0,5 А / 0,16 А
МДМ5-2Е1212ВП			12 В / 12 В	0,2 А / 0,2 А
МДМ5-2Е1515ВП			15 В / 15 В	0,16 А / 0,16 А
МДМ5-2Е2727ВП			27 В / 27 В	0,09 А / 0,09 А
МДМ5-2И1,51,5ВУП			18...72 В	2,25 Вт
МДМ5-2И2,52,5ВП	3,75 Вт	2,5 В / 2,5 В		0,75 А / 0,75 А
МДМ5-2И3,33,3ВП	5 Вт	3,3 В / 3,3 В		0,75 А / 0,75 А
МДМ5-2И0505ВП		5 В / 5 В		0,5 А / 0,5 А
МДМ5-2И0512ВП		5 В / 12 В		0,5 А / 0,2 А
МДМ5-2И0515ВП		5 В / 15 В		0,5 А / 0,16 А
МДМ5-2И1212ВП		12 В / 12 В		0,2 А / 0,2 А
МДМ5-2И1515ВП		15 В / 15 В		0,16 А / 0,16 А
МДМ5-2И2727ВП		27 В / 27 В		0,09 А / 0,09 А

По заказу могут поставляться модули с нестандартными выходными напряжениями от **1,5 до 80 В** и максимальными выходными токами: для одноканального модуля – **до 1,5 А**, для двухканального – **до 0,75 А** на каждый канал.

Пример записи в конструкторской документации

Модуль питания МДМ5-1Е3,3ВУП
Модуль питания МДМ5-2И0505ВП

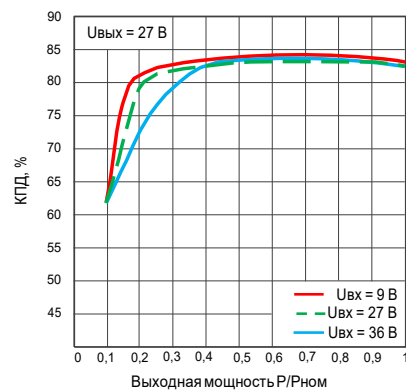
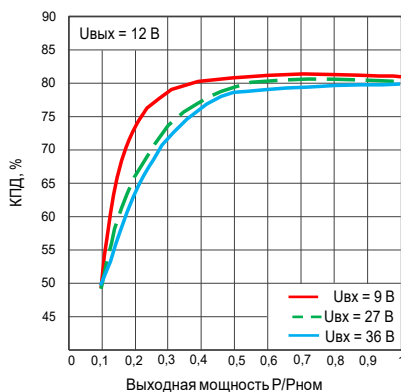
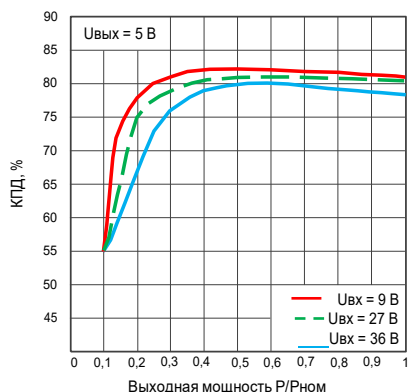
БКЮС.430609.002-01 ТУ
БКЮС.430609.002 ТУ

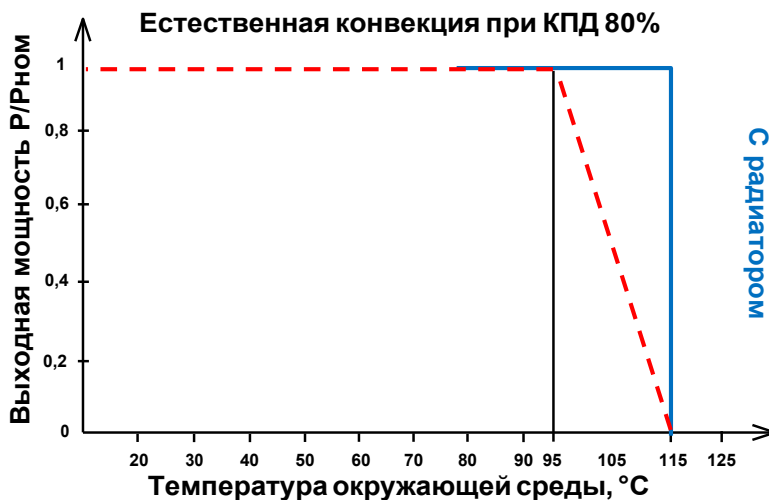
Технические характеристики

Все характеристики приведены для НКУ, $U_{вх.ном.}$, $I_{вых.ном.}$, если не указано иначе.

Входные характеристики	
Диапазон входного напряжения/ переходное отклонение (1 сек.)	27 В 9...36 В/ 8...80 В 48 В 18...72 В/ 15...84 В
Входной ток	При $U_{вх}$ 27 В не более 0,27 А 48 В не более 0,15 А
Входной ток при включении	не более 3 $I_{вх.ном.}$
Выходные характеристики	
Суммарная нестабильность выходного напряжения	$\pm 4\%$
- для одноканального исполнения ($I_{ном}=10...100\%$)	$\pm 4\%$ для выхода 1 $\pm 7\%$ для выхода 2
- для двухканального исполнения	$\pm 4\%$ для выхода 1
- для двухканального исполнения с отличием напряжения каналов $\geq 20\%$ ($I_{ном}=30...100\%$)	$\pm 14\%$ для выхода 2
Размах пульсаций (пик-пик)	не более 2% $U_{вых.ном.}$
Уровень срабатывания защиты от перегрузки	$>120\%$ $I_{вых.ном.}$
Защита от короткого замыкания	$>150\%$ $I_{вых.ном.}$, (автоматическое восстановление)
Уровень срабатывания защиты от перенапряжения	$>120\%$ $U_{вых.ном.}$
Время установления выходного напряжения	не более 25 мс
Максимальная емкость нагрузки	1800 ВхмкФ
Общие характеристики	
КПД типовой	80 %
Частота преобразования	230 кГц тип.
Подстройка выходного напряжения (для одноканальных модулей)	$\pm 5\%$
Прочность изоляции	- напряжение вх\вых: ~ 500 В вх\корпус: ~ 500 В вых\корпус: ~ 500 В - сопротивление при 100 В пост.тока 20 МОм
Наработка до отказа	при ВВФ класса 3 по ГОСТ РВ 20.39.304-98 100 000 час.
Параметры внешних воздействующих факторов	
Температура	- рабочая и хранения - снижение мощности минус $60^{\circ}\text{C}...+115^{\circ}\text{C}$ см. график
Уровень срабатывания тепловой защиты	$>120-125^{\circ}\text{C}$
Тепловое сопротивление (корпус - окружающая среда)	16 $^{\circ}\text{C}/\text{Вт}$
Стойкость к внешним воздействующим факторам	- многократные механические удары - однократный механический удар - синусоидальная вибрация (устойчивость) - синусоидальная вибрация (прочность) 150 г 5...10 мс 1000г 0,1...2 мс 1...2000 Гц 20 г 1...2000 Гц 20 г
Дистанционное вкл./выкл.	Соединение выводов 2, 3 и 4
Материал корпуса	металл
Масса	не более: для ВП – 20 г., ВУП – 25 г.

Графики зависимости КПД от нагрузки и снижения мощности

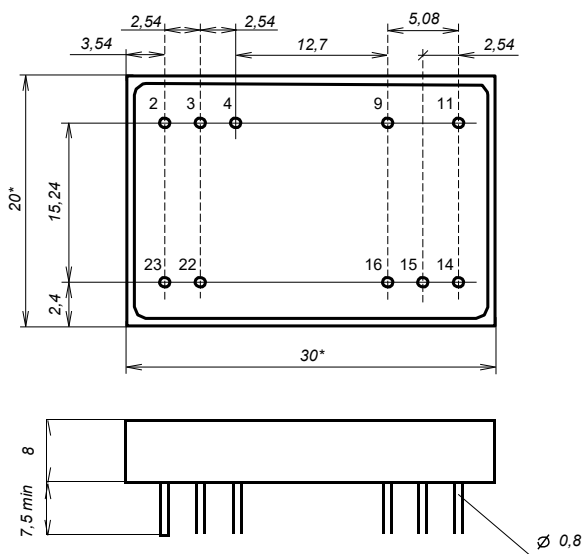




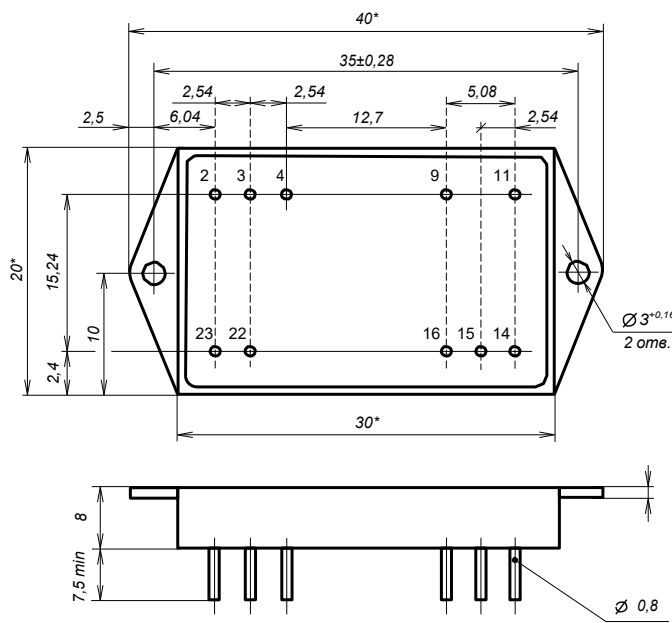
— - модули с рабочей температурой -60 ... +115 °C

Габаритные размеры в мм и расположение выводов

МДМ5-Е корпус без фланцев



МДМ5-Е корпус с фланцами



*Размеры для справок.

Допустимые отклонения, определяющие взаимное расположение выводов, составляют ±0,2 мм.

№ вывода	2, 3	4	9	11	14	15	16	22, 23
Одноканальный	-Вх	Вкл.	Не исп.	Не исп.	+Вых	Подстр.	-Вых	+Вх
Двухканальный	-Вх	Вкл.	+Вых2	-Вых2	+Вых1		-Вых1	+Вх

Рекомендуемый радиатор к модулям

БКЮС.752695.412	-01	
Высота, Н	14 мм	24 мм
Площадь	46 см ²	71 см ²
Тепловое сопротивление	21,3 °C/Вт	15,4 °C/Вт
Масса	13 г	21 г

Возможно исполнение с поперечным расположением ребер

