

- Ультраширокие диапазоны входных напряжений: 8...80 В, 15...84 В
- Выходное напряжение от 1,5 до 80 В
- Диапазон рабочих температур минус 60 °С ... +115 °С
- Высота 9 мм
- Подстройка выходного напряжения
- Дистанционное вкл/выкл
- Защита от перегрузки и перенапряжения
- Тепловая защита
- Типовой КПД 88%
- Два исполнения корпуса
- БКЮС.430609.002 ТУ, приемка «5»



Низкопрофильные изолированные DC/DC модули электропитания МДМ-ЕП с ультраширокими диапазонами входных напряжений 9...36 В с переходными отклонениями от 8 до 80 В, а также 18...72 В с переходными отклонениями от 15 до 84 В, предназначены для жестких условий эксплуатации в технике специального и промышленного назначения. Модули с диапазоном входных напряжений 9...36 В сохраняют стабильные параметры при переходных отклонениях бортовой сети в соответствии с ГОСТ Р 54073-2010.

В зависимости от исполнения модули имеют один или два гальванически развязанных выходных канала, могут включаться и выключаться по команде, имеют полный комплекс защит: от перегрузки по току, короткого замыкания, перегрева, подстройку выходного напряжения $\pm 5\%$ (для одноканального исполнения). Безоптронная обратная связь обеспечивает надежное функционирование модулей в условиях воздействия высокой температуры.

Условные обозначения

М Д М 30 – 2 И 05 05 В У П

П	Модульное исполнение
У	Класс преобразования – постоянное напряжение в постоянное напряжения
В	Тип корпуса – серия «Мираж»
05	Номинальная выходная мощность, Вт
2	Количество каналов
И	Входное напряжение, В Е – 27 (9 ... 36) И – 48 (18 ... 72)
05	Выходное напряжение канала, В (две цифры на канал)
В	Рабочая температура корпуса В – минус 60 ... +115 °С
М	Усиленный корпус
Д	Конструктивное исполнение с уменьшенными размерами

Наименование модуля	Входное напряжение	Выходная мощность	Выходное напряжение	Номинальный выходной ток
Модели с одним выходом				
МДМ30-1Е1,5ВУП МДМ30-1Е2,5ВП МДМ30-1Е3,3ВП МДМ30-1Е05ВП МДМ30-1Е09ВП МДМ30-1Е12ВП МДМ30-1Е15ВП МДМ30-1Е24ВП МДМ30-1Е27ВП МДМ30-1Е48ВП	9...36 В	9 Вт	1,5 В	5 А
		15 Вт	2,5 В	5 А
		20 Вт	3,3 В	5 А
		30 Вт	5 В	5 А
			9 В	3,33 А
			12 В	2,5 А
			15 В	2 А
			24 В	1,25 А
			27 В	1,1 А
		48 В	0,62 А	
МДМ30-1И1,5ВУП МДМ30-1И2,5ВП МДМ30-1И3,3ВП МДМ30-1И05ВП МДМ30-1И09ВП МДМ30-1И12ВП МДМ30-1И15ВП МДМ30-1И24ВП МДМ30-1И27ВП МДМ30-1И48ВП	18...72 В	9 Вт	1,5 В	5 А
		15 Вт	2,5 В	5 А
		20 Вт	3,3 В	5 А
		30 Вт	5 В	5 А
			9 В	3,33 А
			12 В	2,5 А
			15 В	2 А
			24 В	1,25 А
			27 В	1,1 А
		48 В	0,62 А	
Модели с двумя выходами				
МДМ30-2Е1,51,5ВУП МДМ30-2Е2,52,5ВП МДМ30-2Е3,33,3ВП МДМ30-2Е0505ВП МДМ30-2Е0512ВП МДМ30-2Е0515ВП МДМ30-2Е1212ВП МДМ30-2Е1515ВП МДМ30-2Е2727ВП	9...36 В	9 Вт	1,5 В / 1,5 В	2,5 А / 2,5 А
		15 Вт	2,5 В / 2,5 В	2,5 А / 2,5 А
		20 Вт	3,3 В / 3,3 В	2,5 А / 2,5 А
		30 Вт	5 В / 5 В	2,5 А / 2,5 А
			5 В / 12 В	2,5 А / 1,25 А
			5 В / 15 В	2,5 А / 1 А
			12 В / 12 В	1,25 А / 1,25 А
			15 В / 15 В	1 А / 1 А
			27 В / 27 В	0,55 А / 0,55 А
		МДМ30-2И1,51,5ВУП МДМ30-2И2,52,5ВП МДМ30-2И3,33,3ВП МДМ30-2И0505ВП МДМ30-2И0512ВП МДМ30-2И0515ВП МДМ30-2И1212ВП МДМ30-2И1515ВП МДМ30-2И2727ВП	18...72 В	9 Вт
15 Вт	2,5 В / 2,5 В			2,5 А / 2,5 А
20 Вт	3,3 В / 3,3 В			2,5 А / 2,5 А
30 Вт	5 В / 5 В			2,5 А / 2,5 А
	5 В / 12 В			2,5 А / 1,25 А
	5 В / 15 В			2,5 А / 1 А
	12 В / 12 В			1,25 А / 1,25 А
	15 В / 15 В			1 А / 1 А
	27 В / 27 В			0,55 А / 0,55 А

По заказу могут поставляться модули с нестандартными выходными напряжениями **от 1,5 до 80 В** и максимальными выходными токами: для одноканального модуля – **до 5 А**, для двухканального – **до 2,5 А** на каждый канал.

Пример записи в конструкторской документации

Модуль питания МДМ30-1Е27ВУП
Модуль питания МДМ30-2И1515ВП

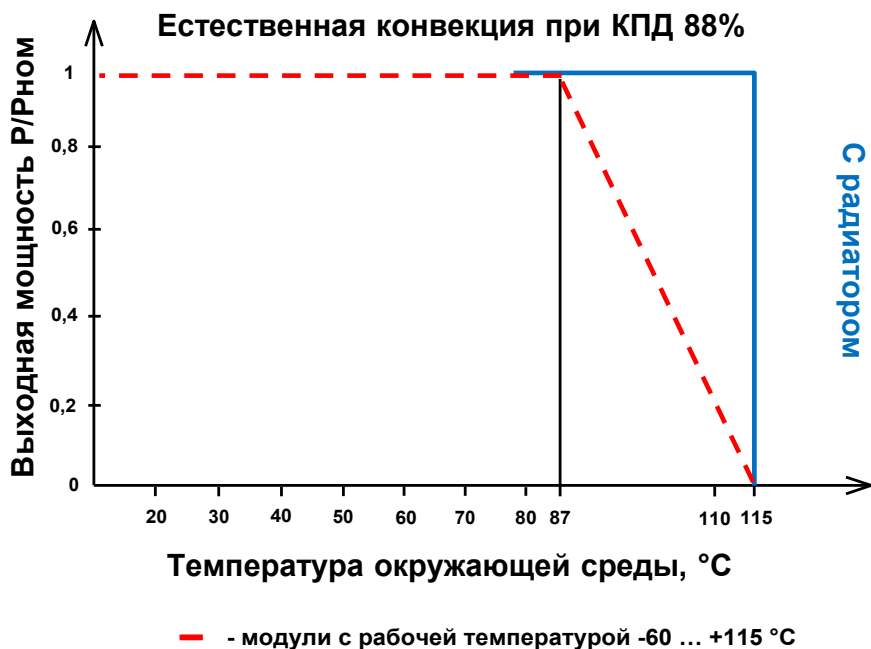
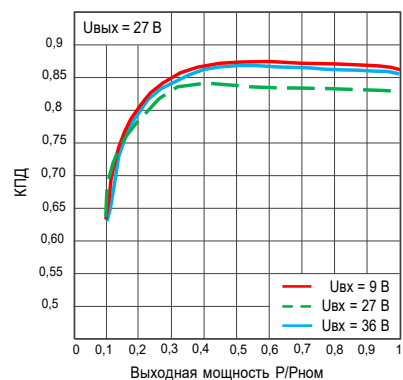
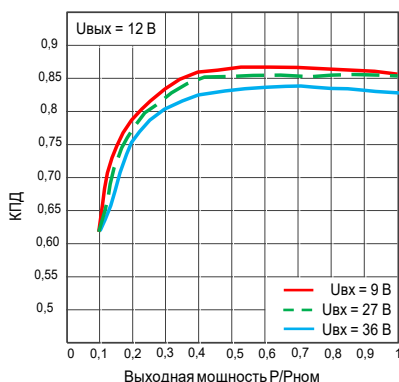
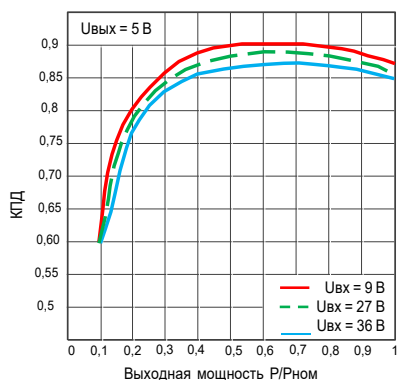
БКЮС.430609.002 ТУ
БКЮС.430609.002 ТУ

Технические характеристики

Все характеристики приведены для НКУ, Увх.ном., Iвых.ном., если не указано иначе.

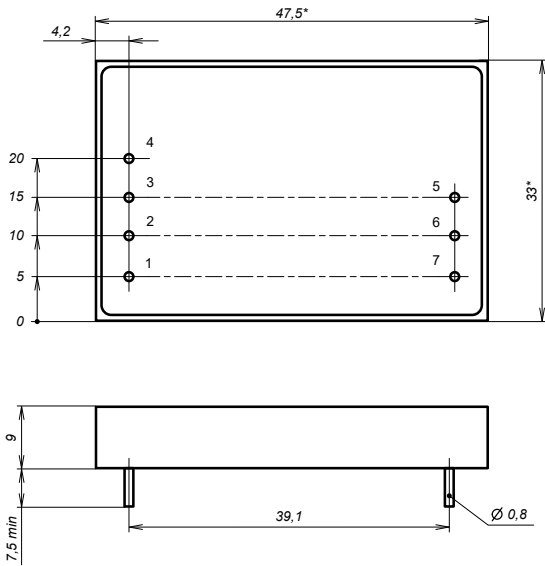
Входные характеристики	
Диапазон входного напряжения/ переходное отклонение (1 сек.)	27 В 9...36 В/ 8...80 В 48 В 18...72 В/ 15...84 В
Входной ток	При Увх 27 В не более 1,3 А 48 В не более 0,75 А
Входной ток при включении	не более 3 Iвх.ном.
Выходные характеристики	
Суммарная нестабильность выходного напряжения	
- для одноканального исполнения (Iном=10...100%)	±4%
- для двухканального исполнения (Iном=10...100%)	±4% для выхода 1 ±7% для выхода 2
- для двухканального исполнения с отличием напряжения каналов ≥20% (Iном=30...100%)	±4% для выхода 1 ±14% для выхода 2
Размах пульсаций (пик-пик)	не более 2% Uвых.ном.
Уровень срабатывания защиты от перегрузки	>120 % Iвых.ном.
Защита от короткого замыкания	>150 % Iвых.ном., (автоматическое восстановление)
Уровень срабатывания защиты от перенапряжения	>120 % Uвх.ном.
Время установления выходного напряжения	не более 25 мс
Максимальная емкость нагрузки	6000 ВхмкФ
Общие характеристики	
КПД типовой	88 %
Частота преобразования	250 кГц тип.
Подстройка выходного напряжения (для одноканальных модулей)	±5%
Прочность изоляции - напряжение (амплитудное значение)	вх\вых: 500 В вх\корпус: 500 В вых\корпус: 500 В
- сопротивление при 100 В пост.тока	20 МОм
Наработка до отказа при ВВФ класса 3 по ГОСТ РВ 20.39.304-98	100 000 час.
Параметры внешних воздействующих факторов	
Температура - рабочая и хранения - снижение мощности	минус 60°C...+115°C см.график
Уровень срабатывания тепловой защиты	>120-125 °C
Тепловое сопротивление (корпус - окружающая среда)	10,5 °C/Вт
Стойкость к внешним воздействующим факторам	
- многократные механические удары	150 г 5...10 мс
- однократный механический удар	1000г 0,1...2 мс
- синусоидальная вибрация (устойчивость)	1...2000 Гц 20 г
- синусоидальная вибрация (прочность)	1...2000 Гц 20 г
Дистанционное вкл./выкл.	Соединение выводов 1 и 3
Материал корпуса	металл
Масса	не более: для ВП – 45 г., ВУП – 50 г.

Графики зависимости КПД от нагрузки и снижения мощности

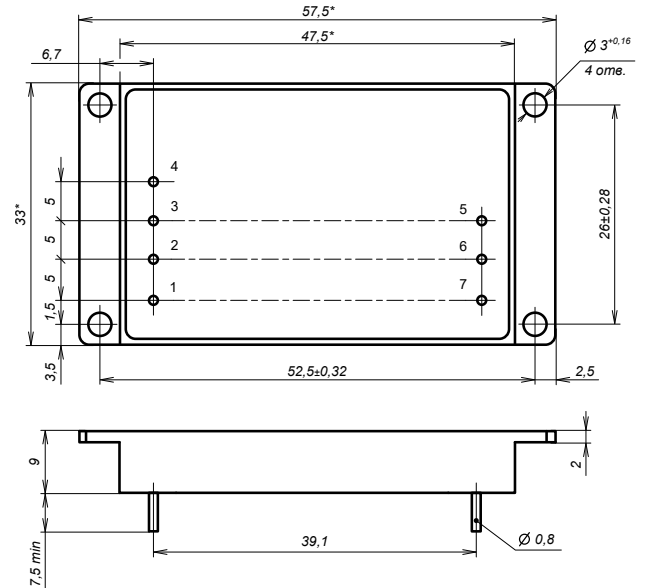


Габаритные размеры в мм и расположение выводов

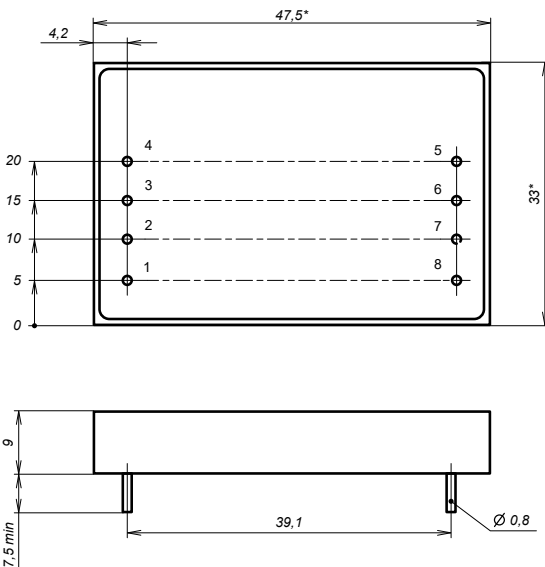
МДМ30-1Е корпус без фланцев



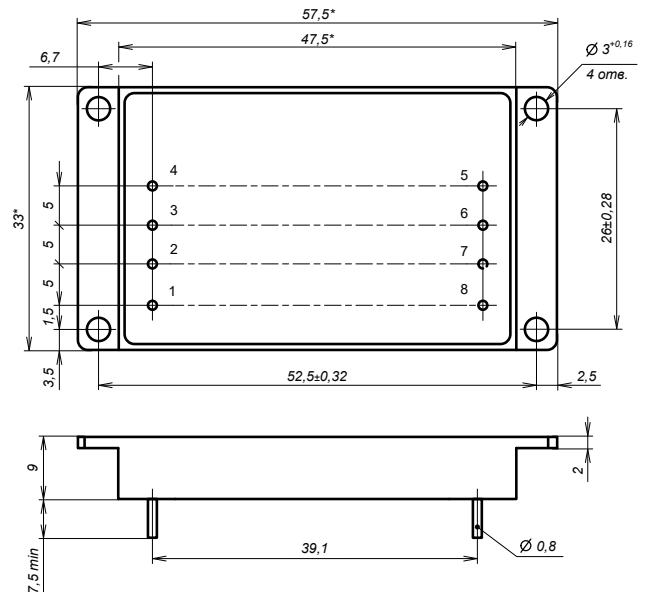
МДМ30-1Е корпус с фланцами



МДМ30-2Е корпус без фланцев



МДМ30-2Е корпус с фланцами



*Размеры для справок.

Допустимые отклонения, определяющие взаимное расположение выводов, составляют $\pm 0,2$ мм.

№ вывода	1	2	3	4	5	6	7	8
Одноканальный	Вкл.	+Вх	-Вх	Корп.	Подстр.	+Вых	-Вых	-
Двухканальный	Вкл.	+Вх	-Вх	Корп.	+Вых1	-Вых1	+Вых2	-Вых2

Рекомендуемый радиатор к модулям

БКЮС.752695.262	-01	
Высота, Н	14 мм	24 мм
Площадь	125 см ²	208 см ²
Тепловое сопротивление	7,6 °C/Вт	5,3 °C/Вт
Масса	38 г	56 г

Возможно исполнение с поперечным расположением ребер

