

- Для сети постоянного тока
- Коэффициент ослабления до 60 ДБ
- Защита от выбросов входного напряжения до 1000 В
- Рабочий температурный диапазон минус 60°C ... +85°C
- Высокая надёжность
- Приемка «5» опция



Модули защиты и фильтрации MPP3 и MPP4 с проходными токами 60 А и 120 А предназначены для фильтрации помех во входных и выходных цепях модулей и блоков электропитания, аналоговой и цифровой аппаратуры и защиты оборудования от импульсных выбросов в сети. Модули производятся в металлических корпусах для специального, промышленного и коммерческого применений. Наличие широкого температурного диапазона позволяет использовать модули в оборудовании различного климатического исполнения. Модули имеют резьбовые шпильки для подключения цепей питания и заземления.

Наименование модуля	Входное напряжение	Напряжение ограничения-защиты	Номинальный проходной ток	Максимальный импульсный ток
MPP3-В60ДМУ	= 27 В	= 47 В	60 А	2 кА
MPP3-Д60ДМУ	= 60 В	= 100 В	60 А	6,5 кА
MPP4-В120ДМУ	= 27 В	= 47 В	120 А	2 кА
MPP4-Д120ДМУ	= 60 В	= 100 В	120 А	6,5 кА

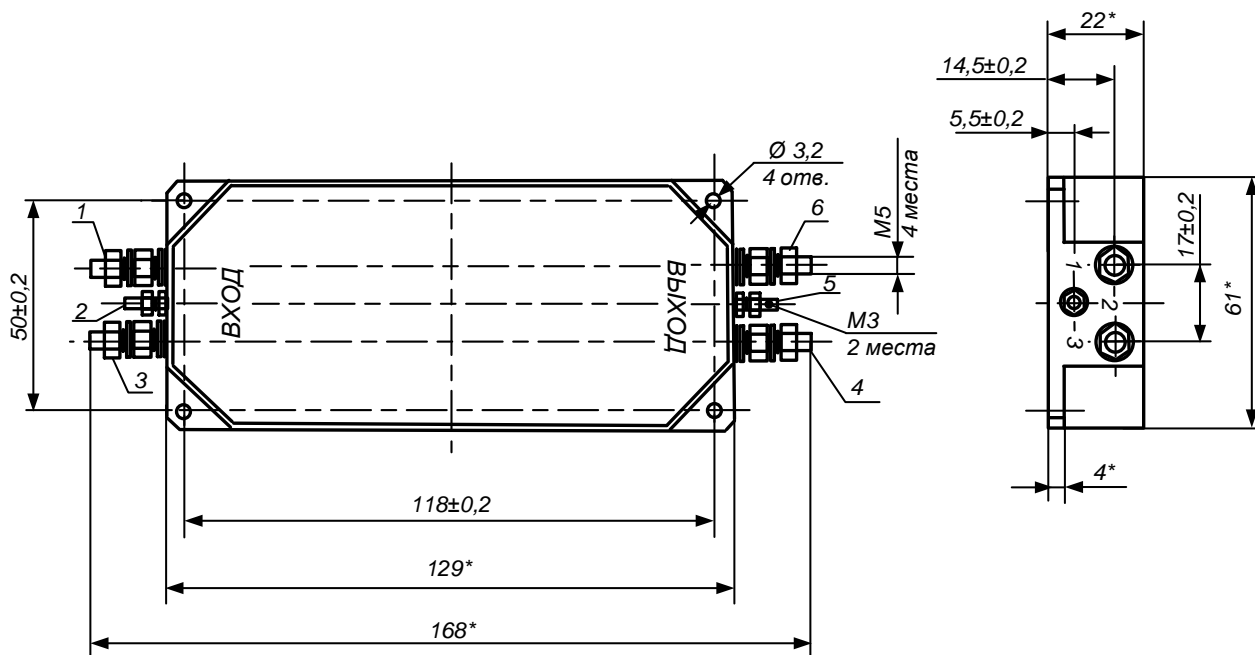
## Технические характеристики

Все характеристики приведены для НКУ, Увх.ном., Ипрох.ном., если не указано иначе.

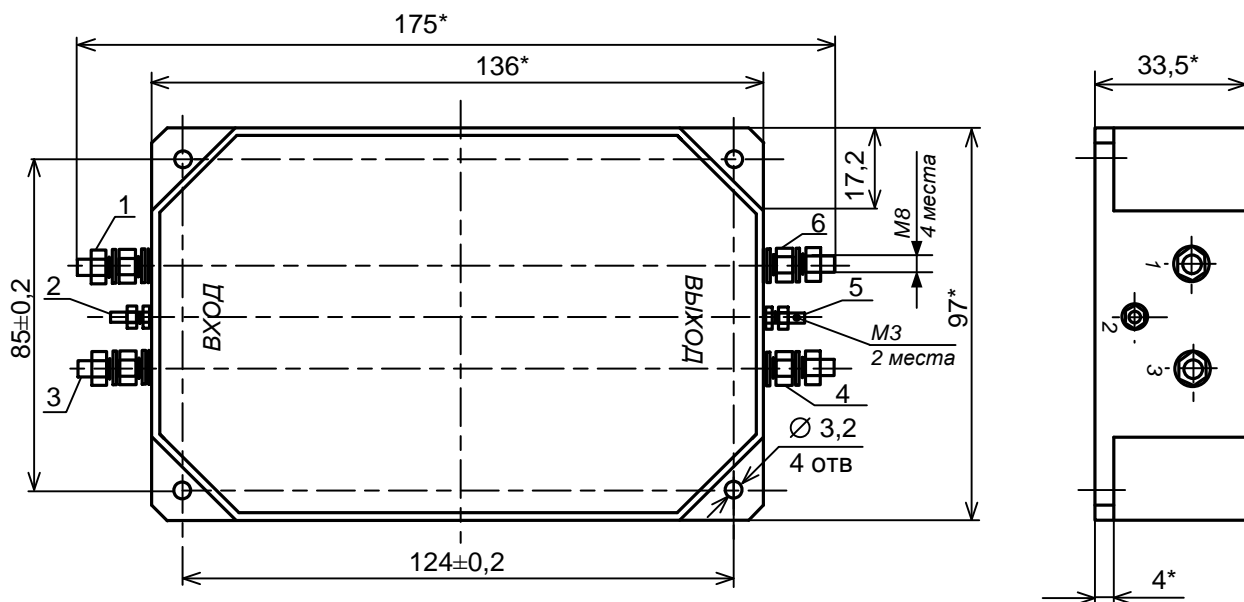
Входные характеристики		
Диапазон входного напряжения / переходное отклонение	27 В	0...36 В / 0...40 В
	60 В	0...72 В / 0...84 В
Выходные характеристики		
Коэффициент ослабления радиопомех в диапазоне частот		
	– от 0,15 до 0,3 МГц	≥30 дБ
	– от 0,3 до 1МГц	≥40 дБ
	– от 1,0 до 10 МГц	≥60 дБ
	– от 10 до 30 МГц	≥55 дБ
Падение напряжения на модуле		≤0,5 % Увхном
Максимальное напряжение на выходе модуля при импульсе на входе Uампл = 1000 В, Тимп = 50 мкс, Тфронт = 1 мкс		
	27 В	80 В
	60 В	110 В
Общие характеристики		
Температура окр. среды	– рабочая	минус 60 °С...+85 °С
Температура корпуса	– рабочая и хранения	минус 60 °С...+85 °С
Повышенная влажность		98 % @ 35 °С
Прочность изоляции	– напряжение (амплитудное знач.) +Вх, -Вх/корп	~ 500 В
	– сопротивление @ 500 В пост.тока	20 МОм
Наработка до отказа		> 6,4 млн. час. @ + 25 °С > 100 тыс. час. @ +85 °С
Охлаждение		Естественная конвекция или радиатор
Материал корпуса		металл

Габаритные размеры в мм и расположение выводов

**MPP3**  
Общий вид



**MPP4**  
Общий вид



\* - Размеры для справок

№ вывода	1	2	3	4	5	6
	+ Вход	Корпус	- Вход	- Выход	Корпус	+ Выход

Пример записи в конструкторской документации

Модуль защиты и фильтрации MPP3-В60ДМУ БКЮС.468240.003 ТУ  
Модуль защиты и фильтрации MPP4-Д120ДМУ БКЮС.468240.003 ТУ