

- **Входные напряжения:**
12 В (10,5 ... 15 В)
27 В (17 ... 36 В)
60 В (36 ... 72 В)
- **Диапазон рабочих температур:**
минус 40 °С ... +85 °С
минус 60 °С ... +85 °С
минус 60 °С ... +105 °С
- **Гальваническая развязка выходов**
- **Дистанционное вкл/выкл**
- **Защита от перегрузки и перенапряжения**
- **Тепловая защита**
- **Подстройка выходного напряжения**
- **Типовой КПД 82%**
- **Два исполнения корпуса**
- **Технические условия:**
БКЮС.430609.001 ТУ, КД литеры «О1», приемка «5»
БКЮС.430609.008 ТУ, приемка ОТК



Низкопрофильные изолированные DC/DC модули электропитания серии МИРАЖ-П предназначены для жестких условий эксплуатации в технике промышленного и специального назначения. Модули выполнены на современной элементной базе и имеют значительное время наработки до отказа. Для снижения уровня высокочастотных помех все модули содержат встроенные входные и выходные помехоподавляющие фильтры. Полный комплекс защит и дистанционное управление обеспечивают удобство эксплуатации.

Условные обозначения

М Д М 30 – 2 В 05 05 Т У П

П	Модульное исполнение
У	Класс преобразования – постоянное напряжение в постоянное напряжения
Т	Тип корпуса – серия «Мираж»
05	Номинальная выходная мощность, Вт
05	Количество каналов
В	Входное напряжение, В А – 12 (10,5 ... 15) В – 27 (17 ... 36) Д – 60 (36 ... 72)
30	Выходное напряжение канала, В (две цифры на канал)
М	Рабочая температура корпуса Л – минус 40 ... +85 °С М – минус 60 ... +85 °С Т – минус 60 ... +105 °С
Д	Усиленный корпус
М	Конструктивное исполнение с уменьшенными размерами

Наименование модуля	Входное напряжение	Выходная мощность	Выходное напряжение	Номинальный выходной ток
Модели с одним выходом				
МДМ30-1А3,3МУП МДМ30-1А05МП МДМ30-1А09МП МДМ30-1А12МП МДМ30-1А15МП МДМ30-1А24МП МДМ30-1А27МП МДМ30-1А48МП	10,5...15 В	20 Вт	3,3 В	6 А
		30 Вт	5 В	6 А
			9 В	3,33 А
			12 В	2,5 А
			15 В	2 А
			24 В	1,25 А
			27 В	1,1 А
			48 В	0,62 А
МДМ30-1В3,3МУП МДМ30-1В05МП МДМ30-1В09МП МДМ30-1В12МП МДМ30-1В15МП МДМ30-1В24МП МДМ30-1В27МП МДМ30-1В48МП	17...36 В	20 Вт	3,3 В	6 А
		30 Вт	5 В	6 А
			9 В	3,33 А
			12 В	2,5 А
			15 В	2 А
			24 В	1,25 А
			27 В	1,1 А
			48 В	0,62 А
МДМ30-1Д3,3МУП МДМ30-1Д05МП МДМ30-1Д09МП МДМ30-1Д12МП МДМ30-1Д15МП МДМ30-1Д24МП МДМ30-1Д27МП МДМ30-1Д48МП	36...72 В	20 Вт	3,3 В	6 А
		30 Вт	5 В	6 А
			9 В	3,33 А
			12 В	2,5 А
			15 В	2 А
			24 В	1,25 А
			27 В	1,1 А
			48 В	0,62 А
Модели с двумя выходами				
МДМ30-2А0505МУП МДМ30-2А0512МП МДМ30-2А0515МП МДМ30-2А1212МП МДМ30-2А1515МП МДМ30-2А2727МП	10,5...15 В	30 Вт	5 В / 5 В	3 А / 3 А
			5 В / 12 В	3 А / 1,25 А
			5 В / 15 В	3 А / 1 А
			12 В / 12 В	1,25 А / 1,25 А
			15 В / 15 В	1 А / 1 А
			27 В / 27 В	0,55 А / 0,55 А
МДМ30-2В0505МУП МДМ30-2В0512МП МДМ30-2В0515МП МДМ30-2В1212МП МДМ30-2В1515МП МДМ30-2В2727МП	17...36 В	30 Вт	5 В / 5 В	3 А / 3 А
			5 В / 12 В	3 А / 1,25 А
			5 В / 15 В	3 А / 1 А
			12 В / 12 В	1,25 А / 1,25 А
			15 В / 15 В	1 А / 1 А
			27 В / 27 В	0,55 А / 0,55 А
МДМ30-2Д0505МУП МДМ30-2Д0512МП МДМ30-2Д0515МП МДМ30-2Д1212МП МДМ30-2Д1515МП МДМ30-2Д2727МП	36...72 В	30 Вт	5 В / 5 В	3 А / 3 А
			5 В / 12 В	3 А / 1,25 А
			5 В / 15 В	3 А / 1 А
			12 В / 12 В	1,25 А / 1,25 А
			15 В / 15 В	1 А / 1 А
			27 В / 27 В	0,55 А / 0,55 А

По заказу могут поставляться модули с нестандартными выходными напряжениями **от 3 до 80 В** и максимальными выходными токами: для одноканального модуля – **до 6 А**, для двухканального – **до 3 А** на каждый канал.

Пример записи в конструкторской документации

Модуль питания МДМ30-1В05МУП
Модуль питания МДМ30-2Д0505ТП

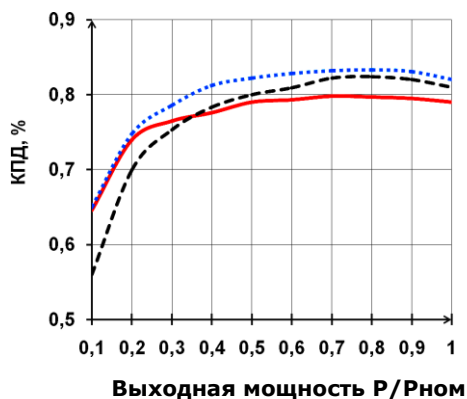
БКЮС.430609.001 ТУ
БКЮС.430609.001 ТУ

Технические характеристики

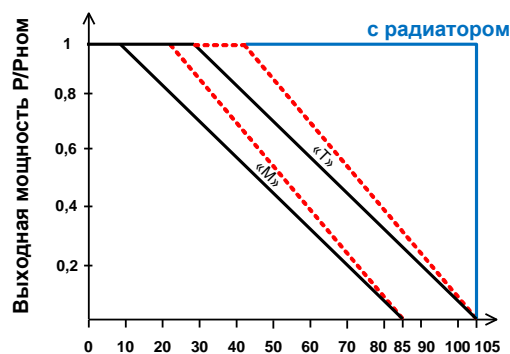
Все характеристики приведены для НКУ, Увх.ном., Iвых.ном., если не указано иначе.

Входные характеристики	
Диапазон входного напряжения/ переходное отклонение (1 сек.)	12 В 10,5...15 В/ 10,5...16,8 В 27 В 17...36 В/ 17...80 В 60 В 36...72 В/ 36...84 В
Входной ток	для сети А не более 4,08 А В не более 2,52 А Д не более 1,19 А
Входной ток при включении	не более 5 Iвх.ном.
Выходные характеристики	
Суммарная нестабильность выходного напряжения	
- для одноканального исполнения (Iном=10...100%)	±4%
- для двухканального исполнения (Iном=10...100%)	±4% для выхода 1 ±7% для выхода 2
- для двухканального исполнения с отличием напряжения каналов ≥20%(Iном=30...100%)	±4% для выхода 1 ±14% для выхода 2
Размах пульсаций (пик-пик)	не более 2% Uвых.ном.
Уровень срабатывания защиты от перегрузки	>110 % Iвых.ном.
Защита от короткого замыкания	>150 % Iвых.ном., (автоматическое восстановление)
Уровень срабатывания защиты от перенапряжения	>120 % Uвых.ном.
Время установления выходного напряжения	не более 0,1 с
Максимальная емкость нагрузки	2500 ВхмкФ
Общие характеристики	
КПД типовой	82 %
Частота преобразования	125 кГц тип.
Прочность изоляции - напряжение	вх\вых: ~ 500 В вх\корпус: ~ 500 В вых\корпус: ~ 500 В
- сопротивление при 500 В пост.тока	20 МОм
Наработка до отказа при ВВФ класса 3 по ГОСТ РВ 20.39.304-98	100 000 час.
Параметры внешних воздействующих факторов	
Температура - рабочая	Л минус 40°С...+85°С М минус 60°С...+85°С Т минус 60°С...+105°С
- хранения	минус 60°С...+105°С
- снижение мощности	см. график
Уровень срабатывания тепловой защиты	>110-115 °С
Тепловое сопротивление (корпус - окружающая среда)	9,5 °С/Вт
Стойкость к внешним воздействующим факторам	
- многократные механические удары	150 г 5...10 мс
- однократный механический удар	1000г 0,5...2 мс
- синусоидальная вибрация (устойчивость)	2...2000 Гц 20 г
- синусоидальная вибрация (прочность)	1...2000 Гц 20 г
Дистанционное вкл./выкл.	Выкл.: 0...1,1 В или соединение выводов 3 и 4, I≤5 мА
Материал корпуса	металл
Масса	корпус без фланцев не более 65 г., корпус с фланцами не более 70 г.

Графики зависимости КПД от нагрузки и снижения мощности



— U вых = 5 В
— U вых = 12 В
— U вых = 27 В

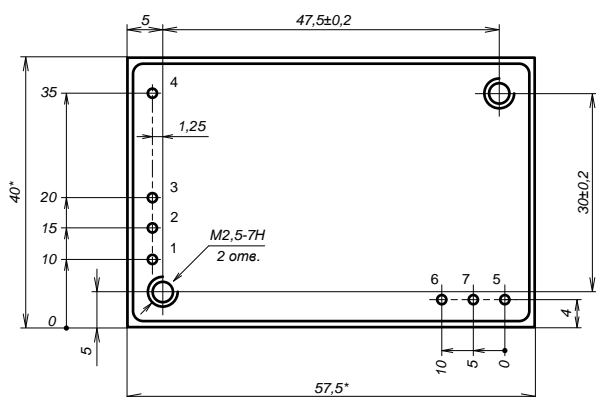


Температура окружающей среды toкр., °С

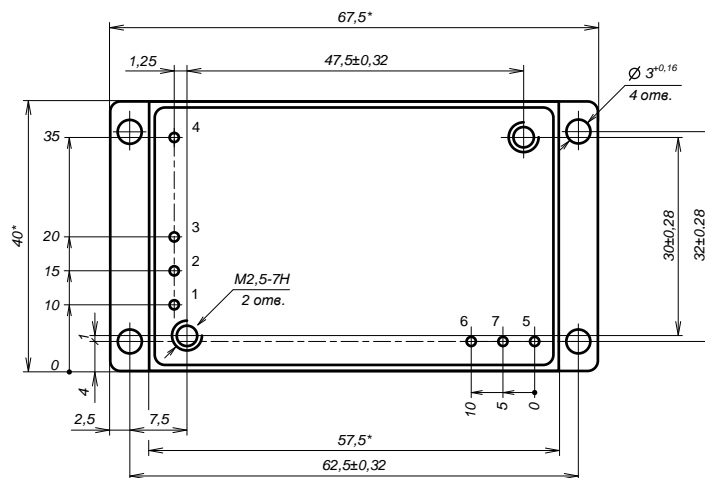
— Естественная конвекция при U вых ≥ 12 В и КПД не менее 82%
— Естественная конвекция при U вых ≥ 5 В и КПД не менее 78%

Габаритные размеры в мм и расположение выводов

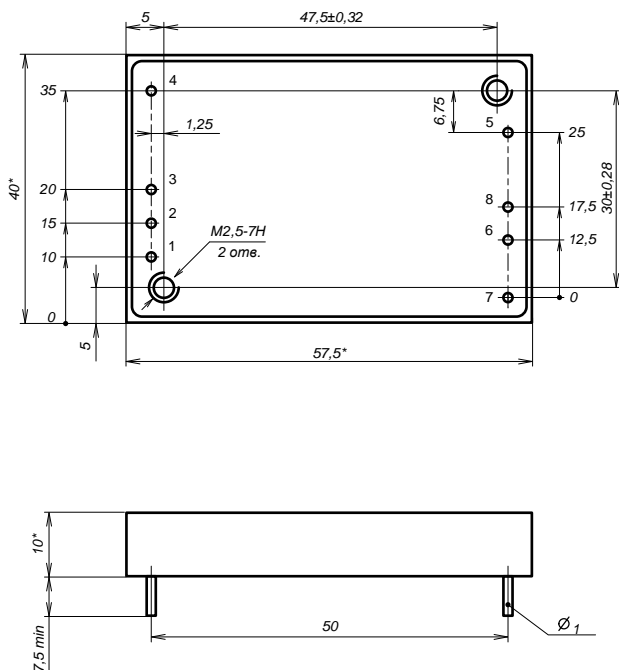
МДМ30-1П корпус без фланцев



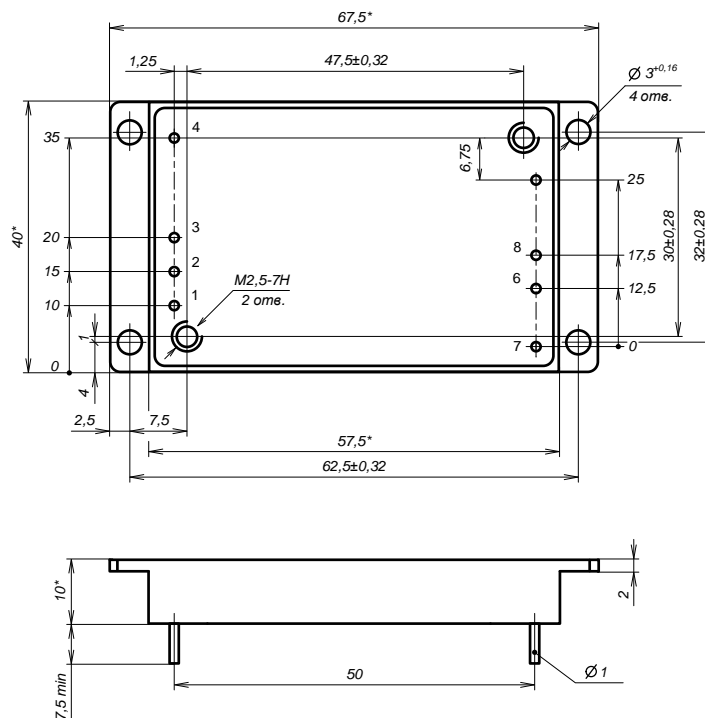
МДМ30-1УП корпус с фланцами



МДМ30-2П корпус без фланцев



МДМ30-2УП корпус с фланцами



*Размеры для справок.

Допустимые отклонения, определяющие взаимное расположение выводов, составляют $\pm 0,2$ мм.

№ вывода	1	2	3	4	5	6	7	8
Одноканальный	Корп.	+Вх	-Вх	Вкл	+Вых	-Вых	Подстр.	-
Двухканальный	Корп.	+Вх	-Вх	Вкл	+Вых1	+Вых2	-Вых2	-Вых1

Рекомендуемый радиатор к модулям

БКЮС.752695.263		-01
Высота, Н	14 мм	24 мм
Площадь	180 см ²	305 см ²
Тепловое сопротивление	5,4 °С/Вт	3,6 °С/Вт
Масса	54 г	72 г

Возможно исполнение с поперечным расположением ребер

