

Особенности применения унифицированных DC/DC-модулей

В системах вторичного электропитания

В статье рассматриваются вопросы построения систем электропитания постоянного тока на основе унифицированных модулей питания. Сформулированы требования к параметрам модулей питания, обеспечивающие высокие удельные характеристики и расширенные функциональные возможности систем электропитания.

Анатолий Мионов

Для построения систем вторичного электропитания (СВЭП) постоянного тока зачастую используют унифицированные модули питания (МП). Такой подход облегчает задачу разработчику — он, как из кубиков, быстро собирает СВЭП из модулей необходимой мощности и числа каналов. И хотя цена подобной СВЭП выше стоимости специализированной, спроектированной под конкретную нагрузку, разработчик существенно выигрывает во времени.

ООО «АЭИЭП» выпускает несколько серий МП, выбирая из которых, можно реализовать СВЭП практически для любого номинала входного напряжения, диапазона мощности и числа каналов. В таблице 1 перечислены основные серийно выпускаемые линей-

ки МП и их параметры. Модули питания, ТУ которых оканчивается на «-01», внесены в перечень ЭКБ.

Более подробные характеристики МП приведены на сайте предприятия [1], схемы включения и особенности применения — в руководящих технических материалах [2].

В зависимости от сложности управляющего интерфейса, количества входных сетей и мощности разделим СВЭП условно на три группы. Далее будем рассматривать СВЭП, электропитание которых осуществляется от одной входной сети. К унифицированным МП каждой группы СВЭП предъявляются свои специфические требования. Рассмотрим и проанализируем их.

Таблица 1. Номенклатура модулей питания ООО «АЭИЭП», предназначенных для построения СВЭП

Обозначение серии и номер ТУ	Диапазон мощностей, Вт	Условное обозначение сети, номинальное значение и диапазон входного напряжения/переходного отклонения, В	Количество каналов	Выходное напряжение, В
МДМ, МДМ-П БКЮС.430609.001-01 ТУ	7,5–200	«А» — 12 (10,5–15/10–16,8) «В» — 27 (17–36/17–80) «Д» — 60 (36–72/36–84)	1, 2	3–70
МДМ БКЮС.430609.001 ТУ				3–80
МДМ-П БКЮС.430609.001 ТУ	5–640	«Е» — 27 (9–36/8–80) «И» — 48 (18–72/15–4) «Ф» — 72 (43–160/36–166) «Г» — 160 (85–350/80–400)	1, 2, 3	1,5–80
МДМ-ЕП БКЮС.430609.002 ТУ	3–750			1,5–80
МДМ-ЕП БКЮС.430609.002-01 ТУ	3–240	«Е» — 27 (9–36/8–80) «И» — 48 (18–72/15–84)	1, 2	3–80
МДМ-М БКЮС.436437.004 ТУ	30–160	«Н» — 110 (82–154/170) «Р» — 160 (130–185/252) «М» — 230 (175–50/400)		
МДМ-МП БКЮС.436437.004 ТУ	30–640		1	

Простые СВЭП обычно имеют и малую мощность (десятки-сотни ватт). Их можно построить, используя традиционные МП без развитого интерфейса. Здесь каждый канал выходного напряжения можно реализовать с помощью одного модуля питания, одно- или двухканального. Функциональная схема такой СВЭП показана на рис. 1.

Функциональные возможности МП, входящих в состав даже таких «несложных» СВЭП, должны отвечать определенному минимуму требований. Желательно, чтобы модули имели вход управления включением «Вкл.» с помощью маломощного сигнала «Упр.» логического характера. Поскольку МП при подаче входного напряжения $U_{вх}$ включаются в разные моменты времени, с помощью этого сигнала легко реализовать требуемую последовательность подачи и снятия напряжения на нагрузки. Полезно также в МП иметь вывод подстройки выходного напряжения в пределах $\pm(5-10)\%$ от номинального значения выходного напряжения (на рис. 1 не показан). Таким способом компенсируется небольшое падение напряжения на проводах в варианте удаленной нагрузки. Более широкие функциональные возможности модулей, составляющих СВЭП, тоже не повредят.

МП для реализации рассмотренной структуры СВЭП можно выбрать из таблицы 1 с учетом номинала и диапазона изменения выходного напряжения.

СВЭП средней сложности зачастую имеют и большую выходную мощность (сотни ватт — единицы киловатт). В их составе имеются каналы, которые можно реализовать только параллельным соединением нескольких (2-4) мощных МП на выходе. К модулям питания для таких каналов, кроме вышперечисленных, предъявляются дополнительные требования, а именно:

- наличие дополнительных выводов выносной обратной связи (ОС) для стабилизации напряжения непосредственно на нагрузке;
- наличие в составе МП узла, выравнивающего выходные токи модулей при параллельном соединении на выходе.

Функциональная схема СВЭП средней сложности представлена на рис. 2 (выводы выносной ОС и обеспечивающие выравнивание токов при параллельной работе условно не показаны).

Стабилизация выходного напряжения канала $U_{выхn}$ происходит непосредственно в точках подключения ОС (рис. 3). Так можно исключить влияние падения напряжения на проводах на стабильность выходного напряжения при значительных токах нагрузки. Выравнивание токов на выходе параллельно соединенных МП позволяет им работать с близким по величине перегревом, одинаково расходуя свой ресурс.

Полезным свойством для СВЭП будет также способность модулей питания канала $U_{выхn}$ работать на увеличенную емкость нагрузки. Это обстоятельство обуславливается тем, что МП включаются в разные моменты времени. Первый из включившихся модулей канала за-

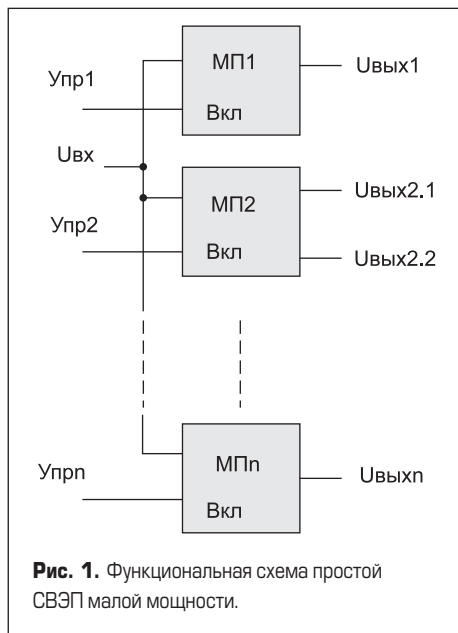


Рис. 1. Функциональная схема простой СВЭП малой мощности.

ряжает конденсаторы не только своего, но и соседних фильтров еще не включившихся МП, а также емкость нагрузки. Если же способность МП работать на большую емкость ограничена, их можно включать одновременно сигналом на выводах «Вкл.». В этом режиме все модули включаются одновременно и каждый МП вместе с «соседями» заряжает конденсаторы своего фильтра и частично емкость нагрузки, что облегчает процесс запуска и уменьшает время включения СВЭП.

Параллельное соединение МП на выходе можно реализовать различными способами, в зависимости от поставленных задач. На рис. 3 показана электрическая схема параллельного соединения МП для построения системы резервированного электропитания [2].

Выходные выводы МП подключены к нагрузке через разделительные диоды VD1-VD9, входные выводы к сети входного напряжения — через плавкие вставки FU1-FU9. Это позволяет в случае выхода МП из строя заменить его, не выключая СВЭП («горячая» замена). Такое включение МП многократно увеличивает среднее время безотказной работы СВЭП при условии своевременной замены отказавшего МП.

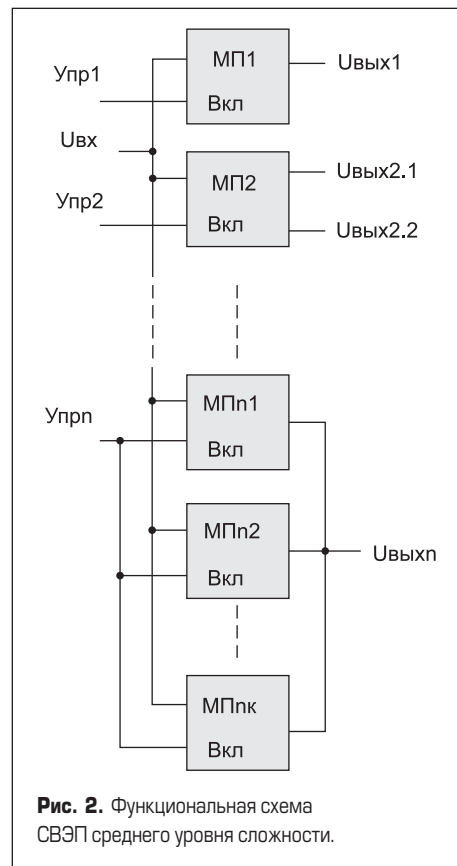


Рис. 2. Функциональная схема СВЭП среднего уровня сложности.

При замене вышедшего из строя МП его «соседи» берут на себя его нагрузку, равномерно перераспределяя ее между собой. Естественно, количество МП должно быть выбрано таким, чтобы исключение одного из них не переводило остальные в режим перегрузки. Методика расчета необходимого количества МП в СВЭП дана в [2]. Для индикации рабочего состояния модулей параллельно выходу каждого можно включить светодиодный индикатор (показан пунктиром).

Выводы «ОС» должны подключаться к нагрузке отдельными проводниками. Стабилизация выходного напряжения происходит в точках подключения ОС. Каждый МП имеет выход «ПАРАЛ» узла, выравнивающего токи при параллельном соединении. Для реализации этого режима выводы «ПАРАЛ» необходимо соединить между собой.

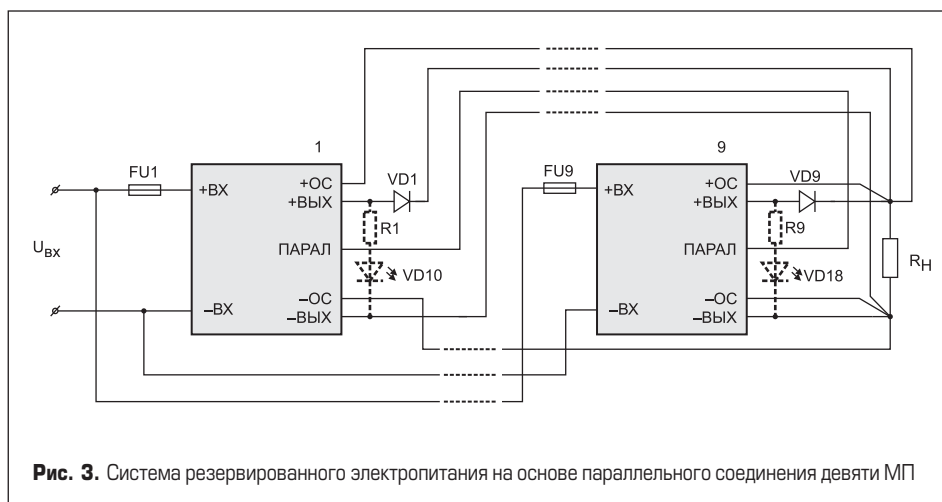
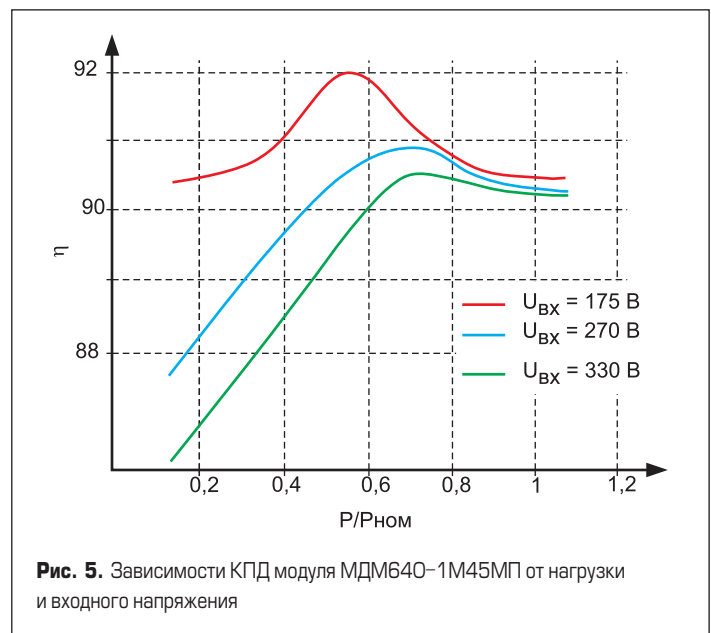
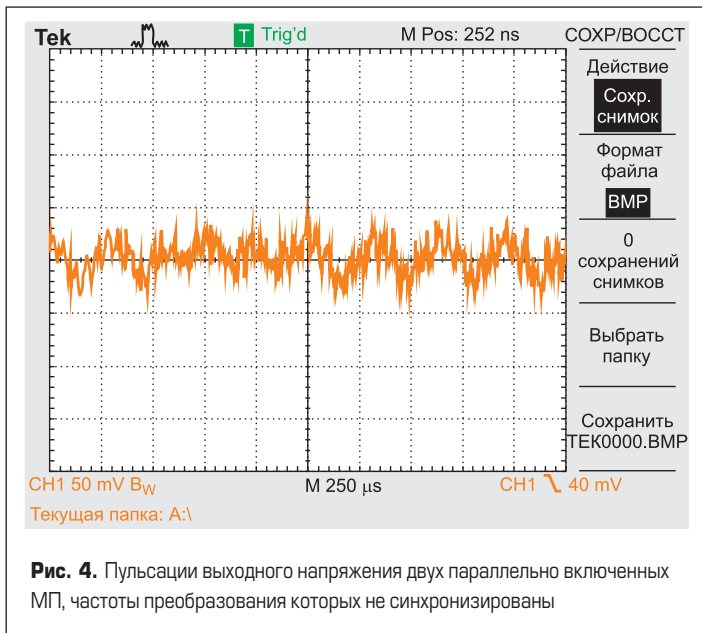


Рис. 3. Система резервированного электропитания на основе параллельного соединения девяти МП



Если резервирование не требуется, можно исключить из схемы разделительные диоды VD1–VD9. Тогда реализуется просто канал с увеличенной выходной мощностью и несколько повышается КПД. В этом случае нужно оставить только один индикатор.

Следует также отметить, что при работе нескольких параллельно соединенных МП узел, выравнивающий их выходные токи, имеет низкое быстродействие. Поэтому переходный процесс при скачкообразном изменении тока нагрузки будет носить затянутый характер. Кроме того, модули питания работают каждый на своей частоте, и в осциллограмме пульсации выходного напряжения будут иметь место

низкочастотные составляющие разностной (низкой) частоты и увеличенной амплитуды. На рис. 4 показана осциллограмма пульсаций выходного напряжения двух МП типа МДМ240-1Е27ВП (выходная мощность 240 Вт, входное напряжение 9–36 В, выходное напряжение 27 В), соединенных на выходе параллельно. Буква Е (И, Ф или Г) в обозначении модулей серии МДМ-ЕП указывает на расширенный диапазон входного напряжения — $U_{вх\max}/U_{вх\min} \approx 4$.

Несмотря на то, что МП работают на частоте около 200 кГц, в пульсации выходного напряжения превалирует низкочастотная составляющая с разностной частотой 2,7 кГц. При большом количестве параллельно соединенных МП будет иметь место пик-фактор — выброс в пульсации выходного напряжения в непрогнозируемый момент времени, когда выходные пульсации отдельных МП оказываются в одной фазе.

ООО «АЭИЭП» выпускает широкий спектр МП, предназначенных для построения мощных каналов СВЭП. Это модули серий МДМ-П, МДМ-МП, МДМ-ЕП [1]. МП имеют возможность дистанционного управления включением посредством замыкания вывода «Вкл.» маломощным ключом на вывод «-Вх», подстройку выходного напряжения в диапазоне ±5% от номинального значения выходного напряжения. В составе МП имеется узел, обеспечивающий выравнивание токов при параллельной работе, выводы для подключения ОС к удаленной нагрузке. Технические характеристики МП весьма высоки — например, удельная мощность модулей МДМ640 составляет 4000 Вт/дм³ и 1730 Вт/кг.

На рис. 5 представлены зависимости КПД модуля МДМ640-1М45МП (выходная мощность 640 Вт, входное напряжение 175–350 В, выходное напряжение 45 В) от нагрузки при различных значениях входного напряжения. Модули использовались для построения опытного образца СВЭП бортовой РЛС для мощной промежуточ-

ной шины постоянного напряжения 45 В, от которой должны питаться приемопередающие модули АФАР [3].

Подробные характеристики МП приведены на сайте предприятия [4], схемы включения и особенности применения — в [2].

Некоторые сложные, функционально насыщенные СВЭП большой мощности (единицы — десятки кВт) предъявляют к МП мощных каналов еще ряд специфических требований, а именно:

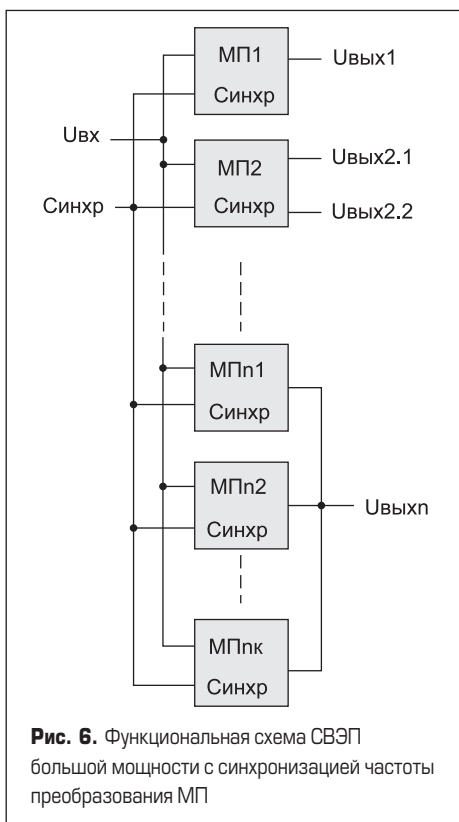
- возможность синхронизации частоты преобразования всех или отдельных МП;
- возможность включаться и работать при сверхбольшой емкости нагрузки.

Функциональная схема мощной СВЭП с синхронизацией частоты преобразования МП показана на рис. 6 (вход управления включением «Вкл.», выводы выносной ОС и вывод «ПАРАЛ» условно не показаны).

При такой схеме построения не только исчезают низкочастотные биения и пик-фактор в пульсации выходного напряжения, но и упрощаются и удешевляются фильтрующие компоненты на входе СВЭП — теперь МП работают на одной частоте. На рис. 7 изображена осциллограмма пульсации выходного напряжения для сборки из тех же двух МП типа МДМ240-1Е27ВП, работающих с синхронизацией частоты преобразования. Сравните с осциллограммой на рис. 4.

Увеличенное значение допустимой емкости нагрузки позволяет отказаться от одновременного запуска МП мощных каналов с помощью синхронного включения сигналом на выводах «Вкл.», которые в этом случае можно использовать по другому назначению.

В ООО «АЭИЭП» разработана и серийно выпускается линейка модулей серии МДМ-ЕП, модули которой мощностью 240, 480 и 750 Вт имеют в своем составе, кроме вышперечисленных, и узел синхронизации частоты преобразования внешним синхро-



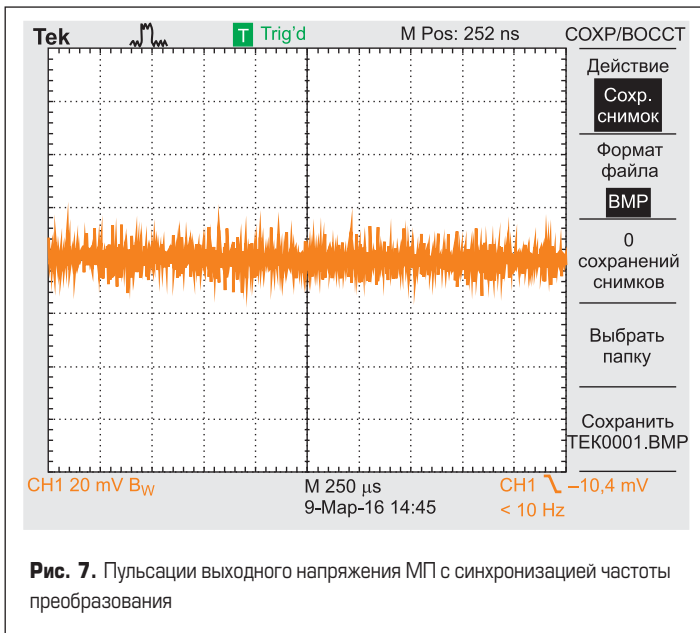


Рис. 7. Пульсации выходного напряжения МП с синхронизацией частоты преобразования

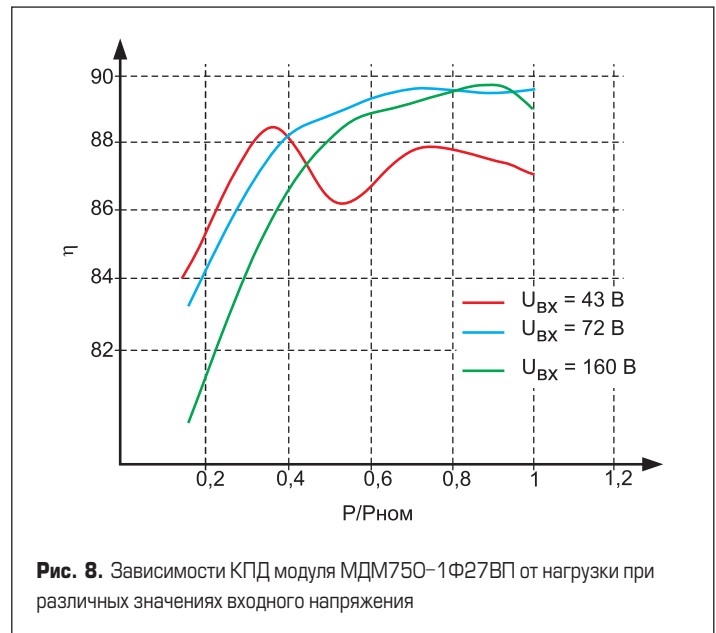


Рис. 8. Зависимости КПД модуля МДМ750-1Ф27ВП от нагрузки при различных значениях входного напряжения

сигналом. Синхросигнал — переменное напряжение прямоугольной формы (меандр) амплитудой 2,5 В. Входы синхронизации гальванически развязаны с входом и выходом.

На рис. 8 показаны зависимости КПД модуля МДМ750-1Ф27ВП (выходная мощность 750 Вт, входное напряжение 43–160 В, выходное напряжение 27 В) от нагрузки при различных значениях входного напряжения.

МП серии МДМ-ЕП созданы для расширенного диапазона изменения входного напряжения, поэтому имеют несколько заниженные значения по КПД, нежели аналогичные МП серии МДМ-П. Подробные технические характеристики модулей серии МДМ-ЕП приведены в [5], особенности применения описаны в [2].

Схемотехника линейки модулей МДМ-ЕП разработана таким образом, чтобы обеспечить запуск и функционирование модуля на повышенную емкость нагрузки. В результате полученные значения этого параметра увеличены в 4–5 раз по сравнению с «традиционными» МП. Так, модуль МДМ750-1Ф27ВП уверенно запускается на номинальную нагрузку с параллельно подключенным конденсатором емкостью 5000 мкФ. При уменьшении тока нагрузки до $0,7 \times I_{НОМ}$ допустимая емкость нагрузки превышает 10 000 мкФ! При этом время включения при подаче входного напряжения для МП серии МДМ-ЕП составляет не более 20 мс, что также облегчает запуск МП на емкостную нагрузку.

На рис. 9 показана электрическая схема подключения модулей питания МДМ750-1Ф27ВП

в мощном канале СВЭП с резервированием и синхронизацией частоты МП.

При подключении МП в СВЭП полезной также оказалась подача синхросигнала в противофазе для половины модулей, что привело к увеличению вдвое частоты пульсации входного тока и уменьшению его амплитуды пульсаций на входе, уменьшению амплитуды пульсации выходного напряжения. Эффективность фильтрации помех на входе СВЭП тем же фильтром тоже увеличилась.

Как уже было сказано, разделение СВЭП на группы проведено условно. Встречаются маломощные СВЭП, состоящие из двух модулей, которые включены по схеме с резервированием и синхронизацией частоты преобразования. В то же время ООО «АЭИЭП» выпускает блоки питания серии БД мощностью в несколько киловатт, в которых МП включены по схеме «всего лишь» с выравниванием выходных токов. Однако функциональные требования к МП для реализации каждой структуры СВЭП должны выполняться обязательно.

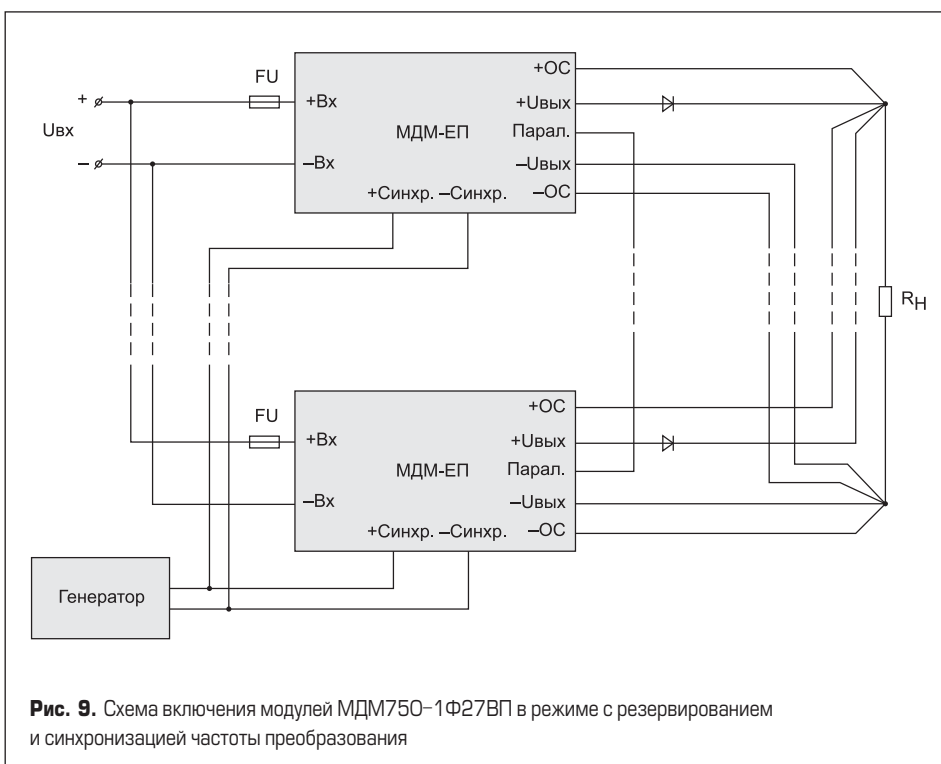


Рис. 9. Схема включения модулей МДМ750-1Ф27ВП в режиме с резервированием и синхронизацией частоты преобразования

Литература

1. Модули питания серий МДМ. www.aeip.ru/production/dc-dc-preobrazovateli-3-640-vt/
2. Руководящие технические материалы по применению модулей питания постоянного тока. www.aeip.ru/tekhpodderzhka/rukovodstva-po-primeneniyu/
3. Миронов А. А. Оптимизация энергетических и функциональных характеристик модулей системы электропитания бортовой РЛС // Силовая электроника. 2018. № 3.
4. Модули питания серий МДМ-П, МДМ-МП. www.aeip.ru/production/dc-dc-preobrazovateli-3-640-vt/seriya-mdm-p/
5. Модули питания серий МДМ-ЕП. www.aeip.ru/production/dc-dc-preobrazovateli-3-640-vt/seriya-mdm-ep/