

Утвержден

БКЮС.436610.007 ТУ-ЛТУ

**МОДУЛИ ПИТАНИЯ  
СЕРИЙ МАА и МДД  
Технические условия  
БКЮС.436610.007 ТУ**

Инв. № подл.	Подп. и дата	Взамен инв. №	Инв. № дублик.	Подп. и дата
768	23.03.07			

## Содержание

1 Область применения.....	5
2 Нормативные ссылки .....	6
3 Классификация, основные параметры.....	9
4 Технические требования.....	13
4.1 Общие требования .....	13
4.2 Требования к конструкции .....	13
4.3 Требования к электрическим параметрам .....	15
4.4 Требования стойкости к внешним воздействующим факторам.....	23
4.5 Требования надежности.....	25
4.6 Комплектность.....	26
4.7 Требования к маркировке .....	26
4.8 Требования к упаковке.....	26
4.9 Требования к сырью, материалам и комплектующим изделиям .....	26
4.10 Требования безопасности .....	27
5 Требования обеспечения качества на стадии производства .....	28
6 Правила приемки .....	29
6.1 Общие положения.....	29
6.2 Квалификационные испытания.....	29
6.3 Приемосдаточные испытания .....	30
6.4 Периодические испытания .....	31
6.5 Типовые испытания.....	32
6.6 Испытания на надежность .....	32
7 Методы испытаний.....	46
7.1 Общие положения.....	46

26 Изм БКЮС-007-18 *С.М.* 16.03.18

25	Изм.	БКЮС-022-16	<i>С.М.</i>	5.12.16
23	Зам.	БКЮС-004-16	<i>С.М.</i>	18.04.16
Изм	Лист	№ докум.	Подпись	Дата
Разработал	Бабенкова		<i>С.М.</i>	18.04.16
Проверил	Чугунов		<i>С.М.</i>	20.04.16
Н.контр	Градова		<i>С.М.</i>	20.04.16
Утвердил	Плоткин		<i>С.М.</i>	21.04.16

БКЮС.436610.007 ТУ

МОДУЛИ ПИТАНИЯ  
СЕРИЙ МАА и МДД

Технические условия

Лит.	Лист	Листов
0	0 <sub>1</sub>	2
		15 <sub>3</sub>

21.04.16

23.03.07

768

7.2 Контроль соответствия требованиям к конструкции .....	46
7.3 Испытания на соответствие требованиям к электрическим параметрам.....	48
7.4 Контроль соответствия требованиям стойкости к внешним воздействующим факторам.....	64
7.5 Контроль соответствия требованиям надежности.....	73
7.6 Проверка комплектности.....	74
7.7 Контроль соответствия требованиям к маркировке .....	74
8 Транспортирование и хранение .....	75
9 Указания по эксплуатации .....	76
10 Гарантии изготовителя (поставщика) .....	89
Приложение А Перечень приборов.....	90
Приложение Б Схемы испытаний ИВЭП .....	92
Приложение В Временные диаграммы.....	95
Приложение Г Схемы проверки подстройки и регулировки выходного напряжения .....	96
Приложение Д Схемы проверки выносной обратной связи.....	99
Приложение Е Схемы проверки параллельной работы .....	102
Приложение Ж Схема измерения тока, потребляемого от сети в момент включения.....	105
Приложение И Методика испытаний на безотказность .....	106
Приложение К Общий вид исполнения СКН МАА (МДД) 20, 40 .....	108
Приложение Л Общий вид исполнения СКН МАА (МДД) 50, 75 .....	110
Приложение М Общий вид исполнения СКН МАА (МДД) 100, 150, 180 ...	112
Приложение Н Общий вид исполнения СКН МАА (МДД) 200-1(2), 300-1(2), 400-1(2) .....	114
Приложение П Общий вид исполнения СКН МАА (МДД) 200-3, 300-3, 400-3 .....	116
Приложение Р Общий вид исполнения СКН МАА (МДД) 600, 800.....	118

Инв. № подл. 768	Подпись и дата <i>Борисов</i> 23.03.07		Взамен инв. №		Инв. № дубл.		Подпись и дата	
	23	Зам.	БКЮС-004-16	<i>Борисов</i>	18.04.16	<b>БКЮС.436610.007 ТУ</b>		
Изм.	Лист	№ докум.	Подпись	Дата	Лист 3			

Приложение С Общий вид исполнения СКН МАА (МДД) 900, 1200, 1500.....	120
Приложение Т Общий вид исполнения СКН МАА(МДД) 2000 .....	123
Приложение У Общий вид исполнения СУН МАА (МДД) 20, 40.....	125
Приложение Ф Общий вид исполнения СУН МАА (МДД) 50, 75 .....	127
Приложение Х Общий вид исполнения СУН МАА (МДД) 100, 150, 180....	129
Приложение Ц Общий вид исполнения СУН, СГН МАА (МДД) 200-1(2), 300-1(2), 400-1(2).....	131
Приложение Ш Общий вид исполнения СУН, СГН МАА (МДД) 200-3, 300-3, 400-3 .....	133
Приложение Щ Общий вид исполнения СУН, СГН МАА (МДД) 600, 800 .....	135
Приложение Э Общий вид исполнения СУН, СГН МАА(МДД) 900, 1200, 1500 .....	138
Приложение Ю Общий вид исполнения СУН, СГН МАА(МДД) 2000 .....	144
Приложение Я Общий вид исполнения СТН МАА(МДД) 900, 1200, 1500.....	148
Приложение I Общий вид исполнения СТН МАА(МДД) 2000 .....	151
Приложение II Общий вид исполнения СПН МАА(МДД) 900, 1200, 1500.....	153
Приложение III Общий вид исполнения СПН МАА(МДД) 2000 .....	156

Инв. № подл 768	Подпись и дата <i>Бавен</i> - 23.03.07		Взамен инв. №	Инв. № дубл.	Подпись и дата
	26	Зам.			
Изм.	Лист	№ докум.	Подпись	Дата	
<b>БКЮС.436610.007 ТУ</b>					Лист
					4

## 1 Область применения

Настоящие технические условия (ТУ) распространяются на унифицированные источники вторичного электропитания в модульном исполнении (далее ИВЭП) серии МАА с входным напряжением однофазной сети 220 В частотой 50 Гц, 220 В частотой 400 Гц, 115 В частотой 400 Гц и трехфазной сети 220 В частотой 50 Гц, 220 В частотой 400 Гц, 380 В частотой 50 Гц, и серии МДД, предназначенные для работы от сетей постоянного тока 27, 48, 110, 220 В.

ИВЭП предназначены для электропитания цифровой и аналоговой аппаратуры специального и промышленного назначения и представляют собой стабилизированные преобразователи с гальванической развязкой между входом и выходом. ИВЭП выпускаются с выходной мощностью 20, 40, 50, 75, 100, 150, 180, 200, 300, 400, 600, 800, 900, 1200, 1500, 2000 Вт и имеют один, два или три гальванически развязанных выходных канала.

Основные параметры ИВЭП должны соответствовать нормам, приведенным в таблицах 1-5.

ИВЭП	768	Подпись и дата	<i>Бавенко</i> - 23.03.07	Взамен инв. №	Инд. № дубл.	Подпись и дата
Изм.	Лист	№ докум.	Подпись	Дата	<b>БКЮС.436610.007 ТУ</b>	Лист 5
23	Зам.	БКЮС-004-16	<i>Бавенко</i>	18.04.16		

## 2 Нормативные ссылки

В настоящих ТУ использованы ссылки на следующие стандарты:

ГОСТ В 24425-90 Источники электропитания вторичные унифицированные радиоэлектронной аппаратуры. Общие технические требования.

ГОСТ В 25803-91 Радиопомехи промышленные от оборудования и объектов военного назначения. Нормы и методы испытаний.

ГОСТ В 26854-86 Источники электропитания вторичные унифицированные радиоэлектронной аппаратуры. Правила приемки и методы испытаний.

ГОСТ В 9.001-72 Единая система защиты от коррозии и старения Военная техника. Упаковка для транспортирования и хранения. Общие требования.

ГОСТ В 9.003-80 Единая система защиты от коррозии и старения Военная техника. Общие требования к условиям хранения.

ГОСТ 9.048-89 Единая система защиты от коррозии и старения Изделия технические Методы лабораторных испытаний на стойкость к воздействию плесневых грибов.

ГОСТ 13661-92 Совместимость технических средств электромагнитная. Пассивные помехоподавляющие фильтры и элементы. Методы измерения вносимого затухания.

ГОСТ 20824-81 Лак ЭП-730. Технические условия.

ГОСТ 28206-89 Основные методы испытаний на воздействие внешних факторов. Испытания J и руководство: грибостойкость.

ГОСТ РВ 0002-601-2008 Единая система конструкторской документации Военная техника. Эксплуатационные документы.

ГОСТ РВ 0015-002-2012 Система разработки и постановки на производство военной техники Системы менеджмента качества. Общие требования.

ГОСТ РВ 0015-003-2012 Система разработки и постановки на производство военной техники Порядок проверки систем менеджмента качества организаций, выпускающих оборонную продукцию.

Инв. № подл. 768	Подпись и дата <i>Бавенко</i> - 23.03.07		Взамен инв. №		Инв. № дубл.		Подпись и дата	
	23	Зам.	БКЮС-004-16	<i>Бавенко</i>	18.04.16	БКЮС.436610.007 ТУ		
Изм.	Лист	№ докум.	Подпись	Дата	Лист			

ГОСТ РВ 20.39.309–98 Комплексная система общих технических требований Аппаратура, приборы, устройства и оборудование военного назначения. Конструктивно-технические требования.

ГОСТ РВ 20.39.412–97 Комплексная система общих технических требований Изделия электронной техники, квантовой электроники и электротехнические военного назначения. Общие технические требования.

ГОСТ РВ 20.39.414.1-97 Комплексная система общих технических требований Изделия электронной техники, квантовой электроники и электротехнические военного назначения. Классификация по условиям применения и требования стойкости к внешним воздействующим факторам.

ГОСТ РВ 20.57.304–98 Комплексная система контроля качества Аппаратура, приборы, устройства и оборудование военного назначения. Методы оценки соответствия требованиям к надежности.

ГОСТ РВ 20.57.310-97 Комплексная система контроля качества Аппаратура, приборы, устройства и оборудование военного назначения. Методы соответствия конструктивно-техническим требованиям.

ГОСТ РВ 20.57.413–97 Комплексная система контроля качества Изделия электронной техники, квантовой электроники и электротехнические военного назначения. Контроль качества готовых изделий и правила приемки.

ГОСТ РВ 20.57.414–97 Комплексная система контроля качества Изделия электронной техники, квантовой электроники и электротехнические военного назначения. Методы оценки соответствия требованиям к надежности.

ГОСТ РВ 20.57.415–97

ГОСТ РВ 20.57.416-98 Комплексная система контроля качества Изделия электронной техники, квантовой электроники и электротехнические военного назначения. Методы испытаний.

ГОСТ РВ 15.306–2003 Система разработки и постановки продукции на производство Военная техника. Обязательства гарантийные. Основные положения.

Инв. № подл 768	Подпись и дата		Подпись и дата		Лист 7
	23.03.07				
23	Зам.	БКЮС-004-16	<i>Бавенко</i>	18.04.16	БКЮС.436610.007 ТУ
Изм.	Лист	№ докум.	Подпись	Дата	

ГОСТ РВ 15.307-2002 Система разработки и постановки продукции на производство Испытания и приемка серийных изделий. Основные положения.

ГОСТ Р 27.403-2009 Планы испытаний для контроля вероятности безотказной работы.

Инв. № подл	Подпись и дата	Взамен инв. №	Инв. № дубл.	Подпись и дата
768	<i>Бавенко</i> 23.03.07			
23	Зам.	БКЮС-004-16	<i>Бавенко</i>	18.04.16
Изм.	Лист	№ докум.	Подпись	Дата
БКЮС.436610.007 ТУ				
				Лист
				8

### 3 Классификация, основные параметры

#### 3.1 Структура условного обозначения ИВЭП

1 2 3 4 5 6 7 8 9 10 11 12 13  
**М Х Х Х - Х Х Х Х Х - С Х Н Х**

13 – Буквенное обозначение расширенных функций (при наличии символа)  
 Р – параллельное соединение выходов, выносная обратная связь, подстройка выходного напряжения\*  
 Д – регулировка выходного напряжения\*\*

12 – Условное обозначение диапазон рабочей температуры корпуса для всех исполнений, кроме СГН от минус 50 °С до 85 °С, для исполнения СГН - от минус 40 °С до 85 °С

11 – Буквенное обозначение конструктивного исполнения корпуса:  
 К – цельнометаллический,  
 У – сборный металлический с уменьшенными габаритами,  
 Г – сборный металлический с кожухом-крышкой, выходной разъем – клеммник,  
 Т – сборный металлический,  
 П – сборный металлический с ножевыми разъемами

10 – Условное обозначение исполнения с заливкой корпуса

9 – Двухзначное число, обозначающее выходное напряжение канала 3, В (при наличии)

8 – Двухзначное число, обозначающее выходное напряжение канала 2, В (при наличии)

7 – Двухзначное число, обозначающее выходное напряжение канала 1 (основного), В

6 – Буквенное обозначение сети входного напряжения:  
 Переменное входное напряжение для однофазной сети –  
 С – 220 В, 50 Гц; 220 В, 400 Гц; К – 115 В, 400 Гц,  
 для трехфазной сети –  
 П – 220 В, 50 Гц, 220 В, 400 Гц; Т – 380 В, 50 Гц  
 Постоянное входное напряжение  
 В – 27 В, Д – 48 В, Ж – 110 В,  
 И – 220 В, Л – 220 В (расширенный)

5 – количество каналов

4 – номинальное значение выходной мощности

3 – условное обозначение базовой серии «К-А» - А

2 – класс преобразования – «К-Д» - Д  
 переменное напряжение в постоянное -А  
 постоянное напряжение в постоянное -Д

1 – модульное исполнение

Инов. № подл	Подпись и дата	Взамен инв. №	Инов. № дубл.	Подпись и дата
768	<i>Бойл</i> - 23.03.07			
30	Зам.	БКЮС.138-21	<i>Бойл</i>	09.08.21
Изм	Лист	№ докум.	Подпись	Дата

БКЮС.436610.007 ТУ

Лист

9

\*Расширенные функции для одноканальных ИВЭП:

для МАА(МДД)20-Р...МАА(МДД)180-Р – подстройка выходного напряжения  $\pm 10\%$ , для МАА(МДД)200-Р...МАА(МДД)400-Р – выносная обратная связь для компенсации падения напряжения на проводах и подстройка выходного напряжения  $\pm 10\%$ , для МАА(МДД)600-Р...МАА(МДД)2000-Р – возможность параллельного соединения выходов, выносная обратная связь;

\*\*Регулировка выходного напряжения:

для одноканальных МАА(МДД)600-Д...МАА(МДД)2000-Д – возможность регулировки выходного напряжения в диапазоне от  $0,5U_{\text{ВЫХ ном}}$  до  $U_{\text{ВЫХ ном}}$ . При заказе ИВЭП минимальное и максимальное значения диапазона регулировки указываются в условном обозначении.

3.2 Примеры условного обозначения ИВЭП при заказе и в документации приведены в приложениях К–III.

Пример условного обозначения ИВЭП с расширенными функциями:  
ИВЭП МАА1200-1С27-СУНР БКЮС.436610.007 ТУ

Пример условного обозначения ИВЭП с регулировкой выходного напряжения от 12 до 24 В:

ИВЭП МАА900-1С1224-СУНД БКЮС.436610.007 ТУ.

Инв. № подл	Подпись и дата		Взамен инв. №	Инв. № дубл.	Подпись и дата
	768	<i>Бавенко</i>			
23	Зам.	БКЮС-004-16	<i>Бавенко</i>	18.04.16	Лист 10
Изм.	Лист	№ докум.	Подпись	Дата	

БКЮС.436610.007 ТУ

Таблица 1 – Наименование и обозначение ИВЭП

Серия МАА		Серия МДД	
Наименование модуля	Обозначение	Наименование модуля	Обозначение
1	2	4	5
МАА20-1	БКЮС.436614.135	МДД20-1	БКЮС.436634.159
МАА20-2	БКЮС.436614.136	МДД20-2	БКЮС.436634.160
МАА20-3	БКЮС.436614.206	МДД20-3	БКЮС.436634.209
МАА40-1	БКЮС.436614.200	МДД40-1	БКЮС.436634.202
МАА40-2	БКЮС.436614.201	МДД40-2	БКЮС.436634.203
МАА40-3	БКЮС.436614.202	МДД40-3	БКЮС.436634.204
МАА50-1	БКЮС.436614.126	МДД50-1	БКЮС.436634.161
МАА50-2	БКЮС.436614.127	МДД50-2	БКЮС.436634.162
МАА50-3	БКЮС.436614.128	МДД50-3	БКЮС.436634.163
МАА75-1	БКЮС.436614.203	МДД75-1	БКЮС.436634.205
МАА75-2	БКЮС.436614.204	МДД75-2	БКЮС.436634.206
МАА75-3	БКЮС.436614.205	МДД75-3	БКЮС.436634.207
МАА100-1	БКЮС.436614.129	МДД100-1	БКЮС.436634.164
МАА100-2	БКЮС.436614.130	МДД100-2	БКЮС.436634.165
МАА100-3	БКЮС.436614.131	МДД100-3	БКЮС.436634.166
МАА150-1	БКЮС.436617.158	МДД150-1	БКЮС.436637.148
МАА150-2	БКЮС.436617.159	МДД150-2	БКЮС.436637.149
МАА150-3	БКЮС.436617.160	МДД150-3	БКЮС.436637.150
МАА180-1	БКЮС.436617.220	МДД180-1	БКЮС.436637.214
МАА180-2	БКЮС.436617.221	МДД180-2	БКЮС.436637.215
МАА180-3	БКЮС.436617.222	МДД180-3	БКЮС.436637.216
МАА200-1	БКЮС.436617.175	МДД200-1	БКЮС.436637.151
МАА200-1-Р	БКЮС.436617.215	МДД200-1-Р	БКЮС.436637.209
МАА200-2	БКЮС.436617.176	МДД200-2	БКЮС.436637.152
МАА200-3	БКЮС.436617.177	МДД200-3	БКЮС.436637.153
МАА300-1	БКЮС.436617.174	МДД300-1	БКЮС.436637.154
МАА300-1-Р	БКЮС.436617.216	МДД300-1-Р	БКЮС.436637.210
МАА300-2	БКЮС.436617.161	МДД300-2	БКЮС.436637.155
МАА300-3	БКЮС.436617.162	МДД300-3	БКЮС.436637.156
МАА400-1	БКЮС.436617.223	МДД400-1	БКЮС.436637.217
МАА400-1-Р	БКЮС.436617.224	МДД400-1-Р	БКЮС.436637.218
МАА400-2	БКЮС.436617.225	МДД400-2	БКЮС.436637.219
МАА400-3	БКЮС.436617.226	МДД400-3	БКЮС.436637.220
МАА600-1	БКЮС.436617.163	МДД600-1	БКЮС.436637.157
МАА600-1-Р	БКЮС.436617.208	МДД600-1-Р	БКЮС.436637.200
МАА600-2	БКЮС.436617.164	МДД600-2	БКЮС.436637.158
МАА800-1	БКЮС.436617.217	МДД800-1	БКЮС.436637.211
МАА800-1-Р	БКЮС.436617.219	МДД800-1-Р	БКЮС.436637.213
МАА800-2	БКЮС.436617.218	МДД800-2	БКЮС.436637.212
МАА900-1	БКЮС.436617.165	МДД900-1	БКЮС.436637.159
МАА900-1-Р	БКЮС.436617.209	МДД900-1-Р	БКЮС.436637.201
МАА900-2	БКЮС.436617.166	МДД900-2	БКЮС.436637.160
МАА1200-1	БКЮС.436618.003	МДД1200-1	БКЮС.436638.005
МАА1200-1-Р	БКЮС.436618.001	МДД1200-1-Р	БКЮС.436638.003

Инв. № подл	768	Подпись и дата	23.03.07	Взамен инв. №	Инв. № дубл.	Подпись и дата

23	Зам.	БКЮС-004-16	<i>Бивень</i>	18.04.16	БКЮС.436610.007 ТУ	Лист
Изм.	Лист	№ докум.	Подпись	Дата		11

Продолжение таблицы 1

1	2	3	4
МАО1200-2	БКЮС.436618.002	МДД1200-2	БКЮС.436638.004
МАО900-1П(Т)	БКЮС.436628.005	МДД1500-1	БКЮС.436638.006
МАО900-1П(Т)-Р	БКЮС.436628.001	МДД1500-1-Р	БКЮС.436638.007
МАО900-2П(Т)	БКЮС.436628.002	МДД1500-2	БКЮС.436638.008
МАО1500-1П(Т)	БКЮС.436628.006	МДД2000-1	БКЮС.436638.009
МАО1500-1П(Т)-Р	БКЮС.436628.003	МДД2000-1-Р	БКЮС.436638.010
МАО1500-2П(Т)	БКЮС.436628.004		
МАО2000-1П(Т)	БКЮС.436628.010		
МАО2000-1П(Т)-Р	БКЮС.436628.011		

Инв. № подл	Подпись и дата	Взамен инв. №	Инв. № дубл.	Подпись и дата
768	<i>Борис</i> 23.03.07			
23	Зам.	БКЮС-004-16	<i>Борис</i>	18.04.16
Изм.	Лист	№ докум.	Подпись	Дата
БКЮС.436610.007 ТУ				Лист
				12

## 4 Технические требования

### 4.1 Общие требования

4.1.1 ИВЭП должны соответствовать требованиям настоящих ТУ и комплекту конструкторской документации (КД). Обозначения КД ИВЭП приведены в таблице 1.

4.1.2 Номинальные значения параметров при измерениях указываются для нормальных климатических условий (НКУ) по ГОСТ РВ 20.57.416.

4.1.3 Модули неремонтопригодны.

### 4.2 Требования к конструкции

4.2.1 Внешний вид, габаритные, установочные и присоединительные размеры без учета длины выводов, качество покрытия ИВЭП должны соответствовать требованиям ТУ, приложениям К–Ш, комплекту КД и «Инструкции по контролю внешнего вида, маркировки и качества покрытия» БКЮС.435714.001 И54.

4.2.2 Конструкция ИВЭП должна быть выполнена в металлических герметизированных корпусах с теплоотводящим основанием.

4.2.3 ИВЭП должны быть выполнены в конструктивных исполнениях СУН, СГН, СКН, СТН, СПН.

4.2.4 Масса ИВЭП не должна превышать значений, указанных в таблице 2.

Инв. № подл	Подпись и дата		Взамен инв. №	Инв. № дубл.	Подпись и дата
	<i>Бавенко</i> - 23.03.07				
768					
27	Изм.	БКЮС-008-18	<i>Бавенко</i>	05.04.18	Лист 13
Изм.	Лист	№ докум.	Подпись	Дата	

БКЮС.436610.007 ТУ

Таблица 2 – Номинальная мощность, максимальный ток при номинальном значении входного напряжения, габаритные размеры, масса ИВЭП серий МАА, МДД

Номинальная мощность, не более, Вт	МАА				МДД				Габаритные размеры без учета длины выводов, не более, мм				Масса, не более, кг			
	Ток, потребляемый от сети (эфф. знач.), не более, А				Ток, потребляемый от сети, не более, А											
	Номинальное входное напряжение, В				Номинальное входное напряжение, В				СКН	СУН, СГН	СТН, СПН	СКН	СУН, СГН	СТН	СПН	
	115	220	3×220	3×380	27	48	110	220								
20	0,4	0,2	-	-	0,95	0,55	0,25	0,15	107×56×17	102×51×17	-	0,25	0,25	-	-	
40	0,75	0,4	-	-	2,0	1,1	0,5	0,25								
50	0,95	0,5	-	-	2,4	1,35	0,6	0,3	129×61×22	126×57×22	-	0,35	0,3	-	-	
75	1,4	0,75	-	-	3,6	2,0	1,0	0,45								
100	2,0	1,0	-	-	4,8	2,7	1,2	0,6	136×97×33,5	133×94×33,5	-	0,85	0,85	-	-	
150	2,8	1,5	-	-	7,15	4,5	1,8	1,0								
180	3,35	1,75	-	-	8,6	4,85	2,5	1,1								
200	3,75	2,0	-	-	9,5	5,35	2,35	1,2	195×106×39	190×102×39	-	1,5	1,2	-	-	
300	5,6	2,95	-	-	-	-	3,5	1,75								
400	7,5	4,0	-	-	-	-	4,7	2,35	195×106×42	190×102×42	-	1,5	1,2	-	-	
600	11,15	5,85	-	-	-	-	7,0	3,5	242×132×39	238×128×39	-	2,55	2,0	-	-	
800	15,0	7,8	-	-	-	-	9,35	4,7	242×132×42	238×128×42	-	2,8	2,2	-	-	
900	16,75	8,75	4,0	2,5	-	-	10,5	5,5	284×174×42	280×170×42	284×174×42	3,9	3,2	3,2	3,2	
1200	-	11,7	-	-	-	-	14,0	7,0				4,4	3,2	3,4	3,4	
1500	-	-	6,4	3,7	-	-	-	8,8	284×174×48	280×170×48	284×174×48	4,8	3,6	3,8	3,8	
2000	-	-	8,55	4,95	-	-	-	11,7				5,2	4,0	4,2	4,2	

Примечания

1 Для многоканальных ИВЭП номинальная мощность основного (первого) канала должна быть не менее 50 % номинальной мощности ИВЭП.

2 “-” – данный тип ИВЭП не изготавливается с указанным входным напряжением или в указанном конструктивном исполнении.

3 Допускается изготовление ИВЭП с входными напряжениями, отличающимися от значений, указанных в таблице.

Ивн. № подл	768	Подпись и дата	<i>Борщ</i> - 23.03.07	Взамен инв. №		Ивн. № дубл.		Подпись и дата	
-------------	-----	----------------	------------------------	---------------	--	--------------	--	----------------	--

26	Изм.	БКЮС-007-18	<i>Борщ</i>	16.03.18
23	Зам.	БКЮС-004-16	<i>Борщ</i>	18.04.16
Изм.	Лист	№ докум.	Подпись	Дата

БКЮС.436610.007 ТУ

4.2.5 Выводы ИВЭП должны быть механически прочными и выдерживать без механических повреждений воздействие растягивающей силы в соответствии с ГОСТ РВ 20.39.412.

4.2.6 Покрытие выводов ИВЭП, предназначенных для соединения пайкой должно обеспечивать их паяемость без дополнительного лужения в течение 12 месяцев с даты приемки.

4.2.7 Выводы ИВЭП должны допускать трехкратную перепайку без нарушения целостности выводов и ухудшения электрических параметров.

4.2.8 Материалы, защитные покрытия, комплектующие изделия, применяемые в ИВЭП, должны соответствовать требованиям ГОСТ РВ 20.39.412.

4.2.9 Конструкция ИВЭП должна обеспечивать их работу в любом положении и не иметь механического резонанса в диапазоне частот от 1 до 100 Гц.

4.2.10 Конструкция ИВЭП и технология их изготовления должны обеспечивать конструктивно-технологические запасы (КТЗ) относительно основных требований настоящих ТУ.

### 4.3 Требования к электрическим параметрам и электрическим режимам эксплуатации

Электрические параметры ИВЭП при приемке, поставке и в течение гамма-процентной наработки до отказа должны соответствовать значениям, приведенным в 4.3.1–4.3.24 настоящих ТУ.

4.3.1 Номинальная мощность и ток, потребляемый от сети (входной ток при минимальном значении входного напряжения), должны быть не более указанных в таблице 2.

4.3.2 Для ИВЭП серии МАА качество входной электроэнергии переменного тока должно соответствовать требованиям ГОСТ РВ 20.39.309 с дополнениями и уточнениями, приведенными в таблице 3.

Инв. № подл	Подпись и дата		Взамен инв. №	Инв. № дубл.	Подпись и дата
	768	<i>Бавенко</i> 23.03.07			
23	Зам.	БКЮС-004-16	<i>Бавенко</i>	18.04.16	Лист 15
Изм.	Лист	№ докум.	Подпись	Дата	

БКЮС.436610.007 ТУ

Таблица 3 – Нормы качества напряжения на входе ИВЭП серии МАА

Показатель качества электроэнергии	Характеристика показателя, размерность	Частное значение показателя			
		Входное напряжение			
		115 В, 400 Гц	220 В, 50 Гц и 400 Гц	трехфазное 220 В, 50 Гц и 400 Гц	трехфазное 380 В, 50 Гц
Отклонение напряжения	Установившееся отклонение, %	-30...20	-15...10	±15	±15
	Переходное отклонение, %	±30	±20	±20	±20
	Длительность переходного отклонения, не более, с	1	1	1	1

Для ИВЭП серии МДД качество входной электроэнергии постоянного тока должно соответствовать группе Г по ГОСТ В 24425 с дополнениями и уточнениями, указанными в таблице 4.

Таблица 4 – Нормы качества напряжения на входе ИВЭП серии МДД

Условное обозначение	Номинальное значение, $U_{вх\ ном}$ , В	Установившееся значение, $U$ , В
В	27	18...36
Д	48	36...72
Ж	110	82...160
И	220	175...360
Л	220	126...360

4.3.3 Номинальное значение выходного напряжения одноканальных ИВЭП, установившиеся отклонения выходного напряжения в нормальных климатических условиях (НКУ) должны соответствовать таблице 5.

Номинальный выходной ток ИВЭП рассчитывается по формуле (1) для одноканальных ИВЭП:

$$I_{\text{вых ном}} = P_{\text{н}} / U_{\text{вых ном}}, \quad (1)$$

где  $P_{\text{н}}$  и  $U_{\text{вых ном}}$  – номинальная мощность и выходное напряжение.

Для двухканальных ИВЭП номинальные токи рассчитываются по формулам (2), (3):

$$I_{\text{вых ном 1}} = P_{\text{н}} / 2U_{\text{вых ном 1}} \quad (2)$$

$$I_{\text{вых ном 2}} = P_{\text{н}} / 2U_{\text{вых ном 2}} \quad (3)$$

Для трехканальных ИВЭП по формулам (4), (5), (6):

ИВЭП	Подпись и дата
ИВЭП	Ивн. № дубл.
ИВЭП	Взамен ивн. №
ИВЭП	Подпись и дата
ИВЭП	Ивн. № подл.

26	Зам.	БКЮС-007-18	<i>Бавенко</i>	16.03.18
Изм.	Лист	№ докум.	Подпись	Дата

БКЮС.436610.007 ТУ

$$I_{\text{ВЫХ НОМ 1}} = P_{\text{Н}} / 2U_{\text{ВЫХ НОМ 1}}, \quad (4)$$

$$I_{\text{ВЫХ НОМ 2}} = P_{\text{Н}} / 4U_{\text{ВЫХ НОМ 2}}, \quad (5)$$

$$I_{\text{ВЫХ НОМ 3}} = P_{\text{Н}} / 4U_{\text{ВЫХ НОМ 3}}, \quad (6)$$

где  $U_{\text{ВЫХ НОМ 1}}$ ,  $U_{\text{ВЫХ НОМ 2}}$ ,  $U_{\text{ВЫХ НОМ 3}}$  – номинальные выходные напряжения первого, второго, третьего каналов соответственно.

Конструктивные ограничения на значения номинального выходного тока приведены в 4.3.4.

Таблица 5 – Номинальное выходное напряжение, установившееся отклонение, выходное напряжение на холостом ходе ИВЭП серий МАА и МДД

Номинальное значение выходного напряжения, $U_{\text{ВЫХ НОМ}}$ , В	Установившееся отклонение, $\Delta U_{\text{ВЫХ НОМ}}$ , не более, В			Выходное напряжение на холостом ходе, $U_{\text{ВЫХ ХХ}}$ , не более, В		Серии ИВЭП																	
	*	**	***	*	** (***)	МАА(МДД)20	МАА(МДД)40	МАА(МДД)50	МАА(МДД)75	МАА(МДД)100	МАА(МДД)150	МАА(МДД)180	МАА(МДД)200	МАА(МДД)300	МАА(МДД)400	МАА(МДД)600	МАА(МДД)800	МАА(МДД)900	МАА(МДД)1200	МАА(МДД)1500	МАА(МДД)2000		
3,3	± 0,07	± 0,33	± 0,4	3,63	3,96	+	x	x	x	x	-	-	-	-	-	-	-	-	-	-	-	-	
5	± 0,10	± 0,5	± 0,6	5,5	6	+	+	x	x	+	x	x	+	x	x	x	x	x	x	x	x	x	x
6	± 0,12	± 0,6	± 0,72	6,6	7,2	+	+	+	x	+	x	x	+	x	x	x	x	x	x	x	x	x	x
9	± 0,18	± 0,9	± 1,08	9,9	10,8	+	+	+	+	+	+	+	+	+	x	x	x	x	x	x	x	x	x
12	± 0,24	± 1,2	± 1,44	13,2	14,4	+	+	+	+	+	+	+	+	+	+	x	x	x	x	x	x	x	x
15	± 0,30	± 1,5	± 1,8	16,5	18	+	+	+	+	+	+	+	+	+	+	+	x	x	x	x	x	x	x
20	± 0,40	± 2,0	± 2,4	22	24	+	+	+	+	+	+	+	+	+	+	+	+	+	+	+	x	x	+
24	± 0,48	± 2,4	± 2,88	26,4	28,8	+	+	+	+	+	+	+	+	+	+	+	+	+	+	+	+	x	+
27	± 0,54	± 2,7	± 3,24	29,7	32,4	+	+	+	+	+	+	+	+	+	+	+	+	+	+	+	+	+	+
36	± 0,72	± 3,6	± 4,32	39,6	43,2	+	+	+	+	+	+	+	+	+	+	+	+	+	+	+	+	+	+
48	± 0,96	± 4,8	± 5,76	52,8	57,6	+	+	+	+	+	+	+	+	+	+	+	+	+	+	+	+	+	+
54	± 1,08	± 5,4	± 6,48	59,4	64,8	+	+	+	+	+	+	+	+	+	+	+	+	+	+	+	+	+	+
68	± 1,36	± 6,8	± 8,16	74,8	81,6	+	+	+	+	+	+	+	+	+	+	+	+	+	+	+	+	+	+
80	± 1,6	± 8	± 9,6	88	96	+	+	+	+	+	+	+	+	+	+	+	+	+	+	+	+	+	+

\* - для одноканальных ИВЭП и основного канала двух- и трехканальных ИВЭП;  
 \*\* - для второго (третьего) канала ИВЭП, если номинал выходного напряжения второго (третьего) каналов отличается не более, чем 20 % от основного канала;  
 \*\*\* - для второго (третьего) канала ИВЭП, если номинал выходного напряжения второго (третьего) каналов отличается более, чем 20 % от основного канала.

**Примечания**

- 1 “+” – данный тип ИВЭП изготавливается с указанными выходными напряжениями;  
 “-” – данный тип ИВЭП не изготавливается с указанными выходными напряжениями;  
 “x” – данный тип ИВЭП изготавливается с указанными выходными напряжениями, но меньшей мощностью; в соответствии с таблицей 6;
- 2 Допускается изготовление ИВЭП с выходными напряжениями, отличающимися от значений, указанных в таблице, в диапазоне от 3 до 80 В.

Инв. № подл 768	Подпись и дата <i>Бачин</i> 29.12.17		Взамен инв. №		Инв. № дубл.		Подпись и дата	
	26	Зам.	БКЮС-007-18	<i>Бачин</i>	16.03.18	БКЮС.436610.007 ТУ		
Изм.	Лист	№ докум.	Подпись	Дата	Лист 17			

ИВЭП должны обеспечивать минимальный выходной ток первого канала -  $0,1 I_{\text{ВЫХ НОМ}}$ , второго, третьего каналов -  $0,3 I_{\text{ВЫХ НОМ}}$ . В случае, если номинальное значение выходного напряжения второго (третьего) канала отличается более, чем на 20 % от основного канала, минимальный выходной ток равен  $0,1 I_{\text{ВЫХ НОМ}}$  - для основного канала и  $0,5 I_{\text{ВЫХ НОМ}}$  для второго и третьего каналов. Установившееся отклонение выходного напряжения в НКУ для основного канала  $\pm 2 \%$ , для второго, третьего каналов  $\pm 10 \%$ . Если номинальное значение выходного напряжения второго (третьего) канала отличается более, чем на 20 % от основного канала, установившееся отклонение выходного напряжения для дополнительных каналов должно быть не более  $\pm 12 \%$ .

4.3.4 Ограничения на значения номинального выходного тока для каждого канала одноканальных и многоканальных ИВЭП приведены в таблице 6.

Таблица 6 – Ограничения на значения номинального выходного тока ИВЭП серий МАА и МДД

Номинальная мощность, $P_n$ , Вт	Номинальное значение выходного тока, $I_{\text{ВЫХ НОМ}}$ , не более, А		
	для одноканальных ИВЭП	для каждого канала двухканальных и первого канала трехканальных ИВЭП	для второго и третьего каналов трехканальных ИВЭП
20	6	3	1,5
40	8	4	2
50	10	5	2,5
75	10	5	2,5
100	20	10	5
150	20	10	5
180	20	10	5
200	40	20	10
300	40	20	10
400	40	20	10
600	40	20	-
800	40	20	-
900	55,5	27,7	-
1200	55,5	27,7	-
1500	55,5	27,7	-
2000	100*	-	-

“-” – ИВЭП с указанным количеством выходных каналов не изготавливаются  
\* – для всех исполнений корпуса кроме СГН, для исполнения СГН не более 80 А

4.3.5 Время установления выходного напряжения ИВЭП должно быть не более 1 с.

ИВ. № подл. 768	Подпись и дата <i>Бавенко</i> 29.12.2017	Взамен инв. №	Инд. № дубл.	Подпись и дата					Лист	
					Изм.	Лист	№ докум.	Подпись	Дата	18
					26	Зам.	БКЮС-007-18	<i>Бавенко</i>	16.03.18	БКЮС.436610.007 ТУ

4.3.6 Суммарная нестабильность выходного напряжения во всем диапазоне изменений температуры корпуса ИВЭП времени работы должна быть не более  $\pm 3\%$  для основного канала и не более  $\pm 13\%$  для второго (третьего) каналов ИВЭП.

В случае если номинальное значение выходного напряжения второго (третьего) канала отличается более чем на  $20\%$  от номинального значения напряжения основного канала, его суммарная нестабильность не превышает  $\pm 15\%$  при выходных токах в соответствии с 4.3.3.

4.3.6.1 Нестабильность выходного напряжения при плавном изменении входного напряжения и выходного тока должна быть не более  $\pm 2\%$  от номинального значения выходного напряжения для одноканального ИВЭП и для первого канала двухканального (трехканального) ИВЭП и не более  $\pm 10\%$  для второго и третьего каналов (таблица 5).

В случае если номиналы выходных напряжений второго и третьего каналов отличаются более чем на  $20\%$  от выходного напряжения первого канала, нестабильность второго и третьего каналов должна быть не более  $\pm 12\%$  (таблица 5).

4.3.7 Коэффициент полезного действия (КПД) должен быть не менее  $78\%$ .

4.3.8 ИВЭП должны иметь защиту от коротких замыканий и перегрузки в цепях нагрузки с последующим автоматическим возвратом в режим стабилизации после снятия короткого замыкания и перегрузки. Начало срабатывания защиты должно быть в пределах  $(1,05 \div 1,5) I_{\text{вых ном}}$ .

4.3.9 ИВЭП должны иметь защиту от превышения выходного напряжения, которая должна срабатывать при достижении выходным напряжением основного канала значения  $1,2 U_{\text{вых ном}}$ .

4.3.10 ИВЭП с выходной мощностью  $100\text{ Вт}$  и более должны иметь возможность дистанционного отключения (включения) путём подачи (снятия) на выводы «-Упр», «+Упр» напряжения от независимого источника с максимальным выходным напряжением не более  $6\text{ В}$ .

Отключение (включение) ИВЭП гарантированно выполняется при подаче

Ивн. № подл	Подпись и дата		Взамен инв. №	Ивн. № дубл.	Подпись и дата
	768	<i>Бачин</i> 23.03.07			
24	Зам.	БКЮС-014-16	<i>Бачин</i>	15.07.16	Лист 19
Изм.	Лист	№ докум.	Подпись	Дата	

БКЮС.436610.007 ТУ

(снятии) напряжения от 3,5 до 6 В.

При подаче напряжения менее 1,5 В ИВЭП не выключается. Диапазон от 1,5 до 3,5 В – зона неопределенности.

При этом ток потребления от независимого источника должен быть не более 20 мА.

Для ИВЭП с выходной мощностью 900 Вт и более включение также должно осуществляться размыканием контактов «+Упр 1», «-Упр 1».

4.3.11 ИВЭП должны обеспечивать электромагнитную совместимость с радиоэлектронной аппаратурой и не создавать радиопомех с уровнями, превышающими значения, указанные в ГОСТ В 25803 для группы 1.2.1.

4.3.12 Переходное отклонение выходного напряжения основного канала при воздействии переходного отклонения входного напряжения в пределах норм и требований 4.3.2 и при скачкообразном изменении выходного тока в пределах норм требований 4.3.3 не должно превышать 10 % от номинального выходного напряжения.

4.3.13 Ток, потребляемый от сети при включении ИВЭП не должен превышать трёхкратной величины по сравнению с током установившегося режима при полной мощности.

4.3.14 Если номиналы выходных напряжений второго и третьего каналов отличаются менее, чем на 20 % от номинала выходного напряжения первого канала, то при работе на холостом ходе выходное напряжение не должно превышать значений, указанных в таблице 5 (не более  $1,1 U_{\text{вых ном}}$  для основного канала и не более  $1,2 U_{\text{вых ном}}$  для второго (третьего) канала).

Если номиналы выходных напряжений второго и третьего каналов отличаются более, чем на 20 % от номинала выходного напряжения первого канала, то при работе на холостом ходе выходное напряжение не должно превышать значений, указанных в таблице 5 (не более  $1,3 U_{\text{вых ном}}$  для основного канала).

4.3.15 Максимальное собственное потребление мощности ИВЭП от сети в любом из рабочих или аварийных режимов, не должно превышать  $0,4P_n$ .

Инв. № подл	Подпись и дата		Взамен инв. №	Инв. № дубл.	Подпись и дата
	768	<i>Бавенко</i>			
24	Зам.	БКЮС-014-16	<i>Бавенко</i>	15.07.16	Лист 20
Изм.	Лист	№ докум.	Подпись	Дата	

БКЮС.436610.007 ТУ



в НКУ (вход-выход; вход-корпус)	– 1,5 кВ;
в НКУ (выход-корпус)	– 0,5 кВ;
в НКУ (между выходными каналами)	– 0,5 кВ;
при повышенной влажности	– 0,5 кВ.

4.3.19 Двойная амплитуда пульсации выходного напряжения должна быть не более 2 % от номинального значения выходного напряжения.

4.3.20 ИВЭП с номинальной выходной мощностью от 100 до 2000 Вт имеют возможность подключения к ним вентилятора. Номинальное напряжение на выводах Вент должно быть 12 В  $\pm 20$  % при номинальном значении выходного напряжения. Максимальный ток на выводах вентилятора для ИВЭП с выходной мощностью 100, 150, 180 Вт должен быть не более 100 мА, для остальных ИВЭП не более 200 мА.

4.3.21 ИВЭП должны иметь подстройку выходного напряжения в пределах  $\pm 5$  % от номинального значения для МАА(МДД)20-1...МАА(МДД)400-1 и  $\pm 10$  % для МАА(МДД)600-1...МАА(МДД)2000-1, МАА(МДД)20-1-Р...МАА(МДД)400-1-Р. Подстройка должна выполняться подключением внешнего резистора между выводами «Рег» и «+ОС» или «- ОС», при отсутствии выводов обратной связи между выводами «Рег» и «+U<sub>вых 1</sub>» или «-U<sub>вых 1</sub>».

Функцию регулировки выходного напряжения в диапазоне от  $0,5U_{\text{вых ном}}$  до  $U_{\text{вых ном}}$  должны иметь одноканальные ИВЭП мощностью от 600 до 2000 Вт с индексом «Д» в конце обозначения. Регулировка должна выполняться подключением внешнего резистора между выводами «Рег» и «+U<sub>вых1</sub>» или «-U<sub>вых1</sub>».

При подстройке выходного напряжения выше номинального значения может потребоваться уменьшение выходного тока с тем, чтобы выходная мощность не превышала  $P_{\text{ном}}$ .

4.3.22 ИВЭП с выходной мощностью от 200 до 2000 Вт с индексом «Р» в конце обозначения должны иметь выносную обратную связь, которая обеспечивает номинальное выходное напряжение на нагрузке в соответствии с требованиями 4.3.3 при падении напряжения в проводах не более 5 % от

Инв. № подл 768	Подпись и дата		Подпись и дата		Лист 22
	Взамен инв. №		Инв. № дубл.		
	23.03.07				
	768				
24	Зам.	БКЮС-014-16	<i>Бавенко</i>	15.07.16	БКЮС.436610.007 ТУ
Изм.	Лист	№ докум.	Подпись	Дата	



Продолжение таблицы 7

Климатические факторы		
Повышенная температура среды	при эксплуатации, °С	85
	при транспортировании и хранении, °С	85
Пониженная температура среды	при эксплуатации, °С	-50 (для всех исполнений кроме СГН), -40 для СГН
	при транспортировании и хранении, °С	-60
Изменение температуры среды	°С	от -60 до 85
Повышенная температура корпуса	°С	85
Повышенная влажность воздуха	относительная влажность при температуре среды 35 °С, %	98-100
Атмосферное повышенное давление	Па (мм рт. ст.)	$2 \times 10^5$ (1500)
Атмосферное пониженное давление	при эксплуатации, Па (мм рт. ст.)	$6 \times 10^4$ (450)
Атмосферные конденсированные осадки	при пониженной температуре, °С	-20
	при атмосферном пониженном давлении, Па (мм рт. ст.)	$6 \times 10^4$ (450)
	при относительной влажности не менее, %	95
Соляной (морской) туман		ГОСТ РВ 20.57.416
Статическая пыль (песок)	концентрация, г/м <sup>3</sup>	3
	скорость циркуляции, м/с	0,5-1,0
Плесневые грибы	при относительной влажности, %	ГОСТ 28206 95-98
	при температуре, °С	29

Инва. № подл.	768
Подпись и дата	<i>Бавенко</i> - 23.03.07
Взамен инв. №	
Инва. № дубл.	
Подпись и дата	

26	Зам.	БКЮС-007-18	<i>Бавенко</i>	16.03.17	
Изм.	Лист	№ докум.	Подпись	Дата	

БКЮС.436610.007 ТУ

Лист

24

## 4.5 Требования надежности

### 4.5.1 Требования безотказности.

4.5.1.1 Гамма-процентная наработка до отказа ( $T_\gamma$ ) при  $\gamma = 95\%$  в типовом электрическом режиме эксплуатации ( $t_{кор} \leq 85^\circ\text{C}$ ,  $U_{вх} = U_{ном.}$ ,  $I_{вых} = I_{ном.}$ ) должна быть не менее 100 000 ч в пределах срока службы  $T_{сл} = 20$  лет.

4.5.2 Гамма-процентный ресурс ИВЭП при  $\gamma = 95\%$  в типовом электрическом режиме ( $t_{кор.} \leq 85^\circ\text{C}$ ,  $U_{вх.} = U_{ном.}$ ,  $I_{вых.} = I_{ном.}$ ) в пределах срока службы  $T_{сл.} = 20$  лет, должен быть не менее 150000 ч. Параметры наработки в условиях, отличных от типовых, определяются в ходе выполнения ОКР.

### 4.5.3 Требования сохраняемости

4.5.3.1 Гамма-процентный срок сохраняемости ( $T_{с\gamma}$ ) ИВЭП при  $\gamma = 99\%$  при его хранении в упаковке изготовителя в условиях отапливаемых хранилищ с регулируемой влажностью и температурой, а также при хранении ИВЭП, смонтированных в защищенную аппаратуру или находящихся в защитном комплекте ЗИП, должен быть не менее 25 лет.

4.5.3.2 Значения гамма-процентного срока сохраняемости  $T_{с\gamma}$  ИВЭП для всех климатических районов по ГОСТ В 9.003 (кроме районов с тропическим климатом) в условиях, отличных от указанных в 4.5.1.1, должны быть не менее приведенных в таблице 8.

Таблица 8 – Значения гамма-процентного срока сохраняемости ( $T_{с\gamma}$ ) в зависимости от мест хранения

Место хранения	Значение $T_{с\gamma}$ , лет при хранении	
	в упаковке изготовителя	в незащищенной аппаратуре и незащищенном комплекте ЗИП
Не отапливаемое хранилище	12,5	12,5
Навес или жалюзийное хранилище	12,5	8
Открытая площадка	Хранение не допускается	8

4.5.4 Срок службы ИВЭП при соблюдении требований эксплуатации, изложенных в ТУ, должен быть не менее 20 лет.

Инв. № подл. 768	Подпись и дата		Взамен инв. №	Инв. № дубл.	Подпись и дата
	<i>Бабин</i> 23.03.07				
23	Зам.	БКЮС-004-16	<i>Бабин</i>	18.04.16	Лист 25
Изм.	Лист	№ докум.	Подпись	Дата	

#### 4.6 Комплектность

Каждый поставляемый ИВЭП должен быть укомплектован индивидуальным паспортом, выполненным по форме, принятой на заводе-изготовителе в соответствии с ГОСТ РВ 0002–601.

#### 4.7 Требования к маркировке

4.7.1 На поверхности каждого ИВЭП должно быть нанесено клеймо отдела технического контроля (ОТК) и клеймо военного представительства Министерства обороны Российской Федерации (ВП), маркировка условного обозначения, заводской номер и обозначение выводов.

4.7.2 Маркировка ИВЭП и способ ее нанесения должны соответствовать требованиям ГОСТ РВ 20.39.412. Состав и место маркировки должны быть указаны в КД.

4.7.3 Маркировка ИВЭП должна оставаться прочной и разборчивой при транспортировании, эксплуатации и хранении и соответствовать требованиям ГОСТ РВ 20.39.412.

#### 4.8 Требования к упаковке

Упаковка ИВЭП должна соответствовать требованиям ГОСТ РВ 20.39.309 и обеспечивать их сохранность при транспортировании и хранении. Допускается упаковывать несколько ИВЭП в одну упаковочную тару.

#### 4.9 Требования к сырью, материалам и комплектующим изделиям

4.9.1 В ИВЭП должны использоваться составные части, комплектующие изделия и материалы, включенные в перечень изделий, разрешенных для применения в аппаратуре, приборах, устройствах и оборудовании военного назначения по ГОСТ РВ 15.209. Применение составных частей, комплектующих изделий и материалов, отсутствующих в перечне изделий, должно быть согласовано с заказчиком.

ИВЭП	Подпись и дата	Интв. № дубл.	Взамен интв. №	Подпись и дата	Интв. № подл.
768	<i>Борис</i> - 23.03.07			<i>Борис</i>	

Изм.	Лист	№ докум.	Подпись	Дата
		БКЮС-008-18	<i>Борис</i>	05.04.18

БКЮС.436610.007 ТУ

Лист  
26

4.9.2 Составные части, комплектующие изделия и материалы, используемые для изготовления ИВЭП, перед применением должны пройти входной контроль в соответствии с требованиями ГОСТ РВ 0015–308.

Материалы и покупные изделия должны иметь формуляры, паспорта или сертификаты предприятий-поставщиков.

Перечень составных частей, комплектующих изделий и материалов, подлежащих входному контролю, устанавливаются по согласованию с ВП.

4.9.3 Модули не содержат составных частей, допускающих повторное использование после снятия с эксплуатации, а также экологически опасных материалов.

4.9.4 Данные о содержании цветных и драгоценных металлов в модулях приведены в КД.

#### 4.10 Требования безопасности

4.10.1 Безопасность ИВЭП должна обеспечиваться конструкцией изделия, в которое встраиваются ИВЭП.

4.10.2 Все работы с ИВЭП ем должны выполняться в строгом соответствии с действующими документами по правилам и мерам безопасности.

4.10.3 Запрещается при включенном изделии отключать и подключать соединительные провода.

4.10.4 Категорически запрещается производить замену вышедших из строя элементов при включенном питании.

4.10.5 Все приборы, находящиеся на рабочем месте, должны быть подготовлены к работе согласно инструкциям на эти приборы.

Инв. № подл. 768	Подпись и дата		Подпись и дата		Лист 27
	<i>Бачин</i> 23.03.07				
	Взамен инв. №	Инв. № дубл.			
23	Зам.	БКЮС-004-16	<i>Бачин</i>	18.04.16	БКЮС.436610.007 ТУ
Изм.	Лист	№ докум.	Подпись	Дата	

## 5 Требования обеспечения качества на стадии производства

5.1 Обеспечение и контроль качества ИВЭП на стадии производства должны соответствовать требованиям ГОСТ РВ 0015–002, РД В 319.015 и нормативным документам системы качества, действующим на предприятии.

5.2 На предприятии–изготовителе должна быть создана и функционировать система менеджмента качества, сертифицированная в соответствии с ГОСТ РВ 0015–003.

Инв. № подл.	Подпись и дата	Взамен инв. №	Инв. № дубл.	Подпись и дата
768	<i>Бачин</i> 23.03.07			
23	Зам.	БКЮС-004-16	<i>Бачин</i>	18.04.16
Изм.	Лист	№ докум.	Подпись	Дата
БКЮС.436610.007 ТУ				Лист
				28

## 8 Транспортирование и хранение

8.1 Транспортирование ИВЭП допускается в упаковочной таре предприятия-изготовителя железнодорожным и автомобильным транспортом в крытых вагонах, крытых автомашинах и герметизированных помещениях самолетов в легких условиях (ЛТ) по ГОСТ В 9.001.

8.2 ИВЭП должны допускать хранение в упаковочной таре в неотопливаемых хранилищах и на открытых площадках в составе аппаратуры в соответствии с требованиями ГОСТ В 9.003.

При хранении на складах заказчика более двух лет ИВЭП должен быть переупакован с учетом необходимого времени хранения при условии проведения переупаковки средствами и материалами заказчика в соответствии с ГОСТ В 25674.

Инв. № подл	Подпись и дата		Взамен инв. №	Инв. № дубл.	Подпись и дата
	<i>Борис</i>	23.03.07			
768					
27	Зам.	БКЮС-008-18	<i>Борис</i>	05.04.18	Лист 75
Изм.	Лист	№ докум.	Подпись	Дата	
БКЮС.436610.007 ТУ					

## 9 Указания по эксплуатации

9.1 Установку и крепление ИВЭП в питаемой аппаратуре необходимо выполнять с учетом механических нагрузок, в которых работает аппаратура, и отвода тепла. ИВЭП могут крепиться к плате и к теплоотводу с помощью собственных резьбовых втулок или резьбовых отверстий. При отсутствии втулок или резьбовых отверстий на их месте могут быть сквозные отверстия для крепления. Не допускается касание крепежных элементов компаунда в ИВЭП исполнений СУН и СГН.

Момент затяжки для резьбы М3 должен быть не более 0,5 Н·м (0,05 кгс·м), а для резьбы М4 – не более 1,2 Н·м (0,12 кгс·м).

9.2 При работе ИВЭП на динамическую нагрузку с целью уменьшения динамической неустойчивости рекомендуется выходные выводы шунтировать конденсаторами типа К53-25 (К53-22, К53-37), К53-18, К52-16 емкостью от 22 до 1000 мкФ с учетом рабочего напряжения и полярности. При этом для одноканального исполнения произведение  $U_{\text{вых}} \times C$  должно быть не более:

МАО20	15000 В × мкФ
МАО40	20000 В × мкФ
МАО50	25000 В × мкФ
МАО75	30000 В × мкФ
МАО100, 150, 180	50000 В × мкФ
МАО200, 300, 400	90000 В × мкФ
МАО600, 800, 900, 1200, 1500, 2000	нет ограничений

Для двухканального исполнения произведение будет в два раза меньше по каждому из каналов, для трехканального – в два раза меньше для первого канала и в 4 раза меньше для второго и третьего каналов.

9.3 Дистанционное включение для ИВЭП с номинальной выходной мощностью 100 Вт и более необходимо осуществлять путём снятия с выводов «+Упр», «-Упр» постоянного напряжения от 3,5 до 4,5 В от независимого

Инв. № подл.	Подпись и дата		Взамен инв. №	Инв. № дубл.	Подпись и дата
	Подпись	Дата			
768	<i>Борис</i>	23.03.07			
26	Изм.	БКЮС-007-18	<i>Борис</i>	16.03.18	Лист 76
23	Зам.	БКЮС-004-16	<i>Борис</i>	18.04.16	
Изм.	Лист	№ докум.	Подпись	Дата	

БКЮС.436610.007 ТУ

источника. Контакты гальванически развязаны от входных и выходных сетей.

Для ИВЭП с номинальной выходной мощностью 900 Вт и более дистанционное включение также осуществляется размыканием контактов «+Упр1», «-Упр1». Контакт «-Упр1» гальванически соединен с контактом «-U<sub>вых1</sub>».

9.4 При эксплуатации ИВЭП, как правило, требуют установки на теплоотвод. Теплоотвод крепится непосредственно на корпус с плотным прилеганием через теплопроводящую пасту, например КПТ-8. Допускается использовать теплоотводы любой конструкции, обеспечивающие заданный температурный режим, возможно принудительное охлаждение. Предприятием изготавливаются и поставляются радиаторы для всех типов ИВЭП, выпускаемых по данным ТУ.

Таблица 12 – Номенклатура радиаторов, изготавливаемых предприятием

Обозначение ИВЭП	Обозначение КД радиатора	Габаритные размеры, мм
МАО20, МАО40	БКЮС.752695.411	102×51×26
МАО50, МАО75	БКЮС.752695.415	126×57×26
МАО100, МАО150, МАО180	БКЮС.752695.409, БКЮС.752695.409-01, БКЮС.752695.410	133×94×14 133×94×24 133×94×26
МАО200, МАО300, МАО400	БКЮС.752695.400	190×102×26
МАО600, МАО800, МАО900, МАО1200, МАО1500, МАО2000	БКЮС.752695.401	238×122×26
МАО600, МАО800	БКЮС.752695.402,* БКЮС.752695.403	244×131×46
МАО900, МАО1200, МАО1500, МАО2000	МДЯИ.752695.006 *	244×165×46
*составной поперечный радиатор		

В зависимости от конструктивных особенностей теплоотводы могут крепиться к резьбовым, сквозным отверстиям и резьбовым втулкам, предназначенным для крепления корпусов ИВЭП в аппаратуру, или к специально предназначенным для крепления радиаторов резьбовым отверстиям (МАО900,

Ив. № подл.	Подпись и дата	Взамен инв. №	Ив. № дубл.	Подпись и дата
768	<i>Бавенко</i> 23.03.07			
23	Зам.	БКЮС-004-16	<i>Бавенко</i>	18.04.16
Изм.	Лист	№ докум.	Подпись	Дата

БКЮС.436610.007 ТУ

Лист

77

МАО1200, МАО1500, МАО2000). Места крепления указаны в приложениях К–Ш. Для установки радиаторов на МАО900, МАО1200, МАО1500, МАО2000 вид исполнения СКН применяется дополнительная пластина (приложения С, Т).

При монтаже ИВЭП и установке радиаторов необходимо учитывать максимальную глубину вкручивания винтов в корпус. Для МАО600, МАО800 максимальная глубина вкручивания 9 мм. Для МАО900, МАО1200, МАО1500, МАО2000 – 4 мм.

Справочные значения выходной мощности в НКУ без применения теплоотвода приведены в таблице 13.

Таблица 13 – Значения выходной мощности ИВЭП без применения теплоотвода

Обозначение ИВЭП	Выходная мощность без теплоотвода в НКУ, Вт
МАО20	20
МАО40	20
МАО50	50
МАО100	100
МАО150	130
МАО180	130
МАО200	200
МАО300	250
МАО400	250
МАО600	450
МАО800	450
МАО900	600
МАО1200	700
МАО1500	700
МАО2000	900

9.5 Пайку выводов ИВЭП рекомендуется производить электропаяльником мощностью не более 60 Вт при температуре не более 260 °С в течение не более десяти секунд на один вывод. Допускается перепайка выводов не более трех раз на расстоянии не менее 2 мм от плоскости компаунда или корпуса.

Допускается обрезка штыревых выводов на расстоянии не менее 3 мм от плоскости компаунда или корпуса. Допускается обрезка неиспользуемых штыревых выводов на расстоянии не менее 0,2 мм от плоскости компаунда.

При обрезке необходимо обеспечить неподвижность выводов.

ИВЭП № подл.	Подпись и дата	Взамен инв. №	ИВЭП № дубл.	Подпись и дата
768	<i>Бавенко</i> 23.03.07			

23	Зам.	БКЮС-004-16	<i>Бавенко</i>	18.04.16
Изм.	Лист	№ докум.	Подпись	Дата

БКЮС.436610.007 ТУ

9.6 Допускается использование ИВЭП в исполнениях СУН и СГН без кожуха-крышки при условии их дополнительной защиты от механических воздействий. Эффективность защиты должна быть подтверждена проведением испытаний аппаратуры или ее блоков на соответствие предъявленным к ним требованиям.

9.7 Для снижения уровня высокочастотных помех выходные выводы каждого ИВЭП рекомендуется шунтировать керамическими конденсаторами емкостью 0,47-15 мкФ (например, К10-47) с соответствующим рабочим напряжением.

Для многоканальных ИВЭП для выполнения требования 4.3.3 в части установившегося отклонения и выполнения требований по нестабильностям выходного напряжения (4.3.6, 4.3.6.1) необходимо, чтобы выходная мощность первого канала превышала суммарную мощность дополнительных каналов.

9.8 Для особо чувствительной к помехам аппаратуры рекомендуется устанавливать на вход и выход ИВЭП фильтры. На рисунке 9.1 приведена схема включения ИВЭП защиты и фильтрации серий МРМ, МРР БКЮС.468240.004 ТУ на вход одноканальных ИВЭП серии МАА, работающих от однофазной сети переменного тока и ИВЭП серии МДД. На рисунке 9.2 приведена схема включения модулей защиты и фильтрации серии МРР БКЮС.468240.004 ТУ на вход одноканальных ИВЭП серии МАА, работающих от трехфазной сети переменного тока. Для многоканальных ИВЭП схемы включения аналогичны.

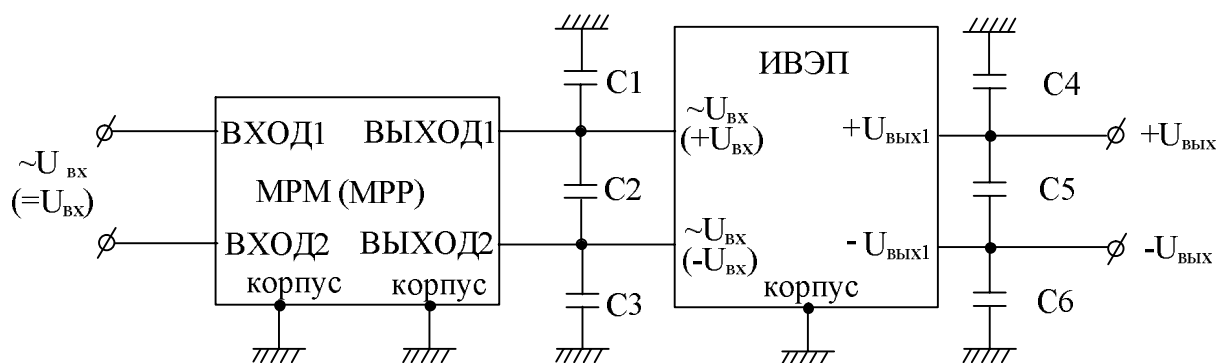


Рисунок 9.1

Инв. № подл	Подпись и дата		Взамен инв. №		Инв. № дубл.		Подпись и дата	
	768		23.03.07					
26	Изм	.БКЮС-007-18	<i>Борщ</i>	16.03.18				
23	Зам.	БКЮС-004-16	<i>Борщ</i>	18.04.16				
Изм.	Лист	№ докум.	Подпись	Дата	БКЮС.436610.007 ТУ			

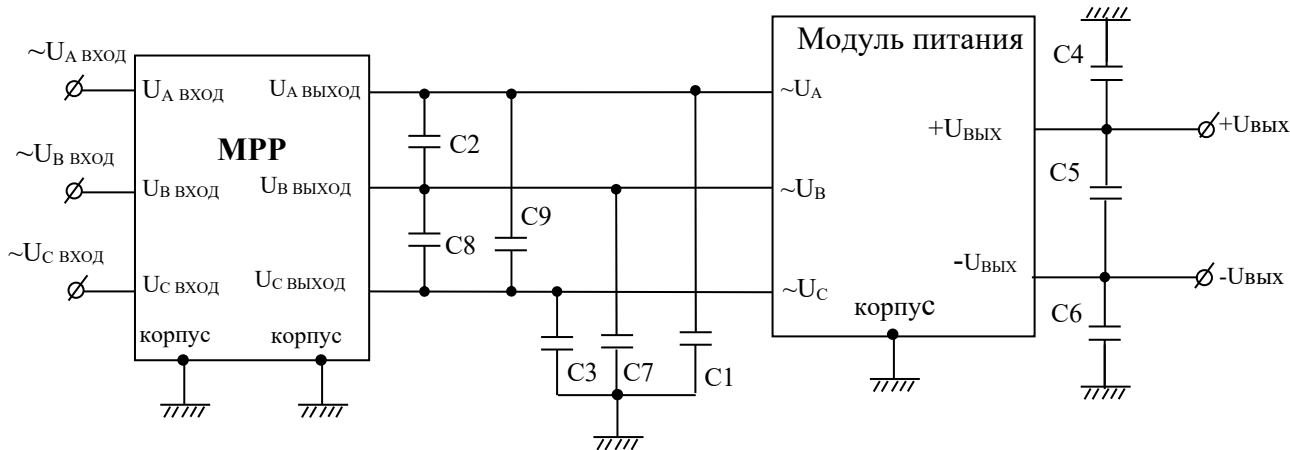


Рисунок 9.2

Для повышения эффективности работы модуля защиты и фильтрации совместно с ИВЭП возможна установка внешних дополнительных керамических конденсаторов C1, C3, C4, C6, C7, например типа K15-20в (предпочтительно), K15-20б, а также металлопленочных или металлизированных конденсаторов C2, C5, C8, C9, например, типа K73-17 или K78-2 соответствующего напряжения, как показано на рисунках 9.1, 9.2.

Емкость конденсаторов выбирается согласно таблице 14

Таблица 14 – Значения емкостей дополнительных внешних конденсаторов

В мкФ

Обозначение модуля защиты и фильтрации	C1, C3, C4, C6, C7	C2, C8, C9	C5
МРМ4-С(К)	0,0047	0,1	0,47
МРР2-С(К)	0,0047	0,15	1,5
МРР3-С(К)	0,015	0,33	3,3
МРР2-П(Т)	0,0033	0,1	2,2
МРР4-П(Т)	0,01	0,47	10

К одному модулю защиты и фильтрации могут быть подключены несколько ИВЭП, если суммарный входной ток ИВЭП не превышает проходной ток модуля защиты и фильтрации.

Варианты использования ИВЭП серий МАА, МДД с модулями защиты и фильтрации серий МРМ, МРР БКЮС.468240.004 ТУ приведены в таблице 15.

Ив. № подл.	768
Подпись и дата	Бабин 23.03.07
Взамен инв. №	
Ив. № дубл.	
Подпись и дата	

Изм.	Лист	№ докум.	Подпись	Дата
23	Зам.	БКЮС-004-16	Бабин	18.04.16

БКЮС.436610.007 ТУ

Лист

80

Таблица 15 — Варианты использования ИВЭП с модулями защиты и фильтрации

Обозначение ИВЭП	Обозначение модуля защиты и фильтрации													
	МРМ4-К1АМ(У)	МРМ4-С1АМ(У)	МРР2-К3АМУ	МРР2-С3АМУ	МРР2-К7,5АМУ	МРР2-С7,5АМУ	МРР3-К7,5АМУ	МРР3-С7,5АМУ	МРР3-К15АМУ	МРР3-С15АМУ	МРР2-П5АМУ	МРР2-Т5АМУ	МРР4-П25АМУ	МРР4-Т25АМУ
МАО(МДД) 20	+	+												
МАО(МДД) 40	+	+												
МАО(МДД) 50	+	+												
МАО(МДД) 75		+	+											
МАО(МДД) 100		+	+	+										
МАО(МДД) 150			+	+										
МАО(МДД) 180			+	+	+									
МАО(МДД) 200				+	+									
МАО(МДД) 300				+	+	+								
МАО(МДД) 400				+	+	+	+	+						
МАО(МДД) 600						+		+	+					
МАО(МДД) 800						+		+	+	+				
МАО(МДД) 900						+		+	+	+				
МАО(МДД) 1200									+	+				
МДД 1500, МДД 2000										+				
МАО 900-1П(Т)											+	+	+	+
МАО 1500-1П(Т)												+	+	+
МАО 2000-1П(Т)												+	+	+

Рекомендации по выбору и применению входных и выходных фильтров МРМ, МРО, МРР БКЮС.468240.004 ТУ, БКЮС.468240.003 ТУ, БКЮС.468240.003-01 ТУ приведены в руководящих технических материалах БКЮС.681468.240 Д1.

9.9 Функция подстройки выходного напряжения позволяет изменить выходное напряжение одноканальных ИВЭП в пределах  $\pm 5\%$  или  $\pm 10\%$  в зависимости от модификации модуля в соответствии с 4.3.21.

Функция регулировки в одноканальных ИВЭП мощностью от 600 до 2000 Вт с индексом «Д» в конце обозначения позволяет регулировать выходное напряжение в диапазоне от  $0,5U_{\text{вых ном}}$  до  $U_{\text{вых ном}}$ .

Для повышения выходного напряжения одноканальных ИВЭП на  $5\%$  ( $10\%$ ) необходимо соединить выводы «Рег» и «-ОС», а при отсутствии вывода «-ОС», выводы «Рег» и «- $U_{\text{вых1}}$ ».

Инв. № подл 768	Подпись и дата <i>Бабин</i> - 23.03.07		Взамен инв. №		Инв. № дубл.		Подпись и дата	
	23	Зам.	БКЮС-004-16	<i>Бабин</i>	18.04.16	Лист 81		
Изм.	Лист	№ докум.	Подпись	Дата	БКЮС.436610.007 ТУ			

Для повышения выходного напряжения ИВЭП менее чем на 5 %(10 %) между выводами «Рег» и «-ОС» (при отсутствии вывода «-ОС», между выводами «Рег» и «-U<sub>ВЫХ1</sub>») необходимо установить резистор R1 (рисунок 9.3а), величина которого рассчитывается по формуле (21):

$$R1 = [2,1 \times (U_{\text{ВЫХ НОМ}} - 2,5) / (U_{\text{ВЫХ}} - U_{\text{ВЫХ НОМ}})] - K1, [\text{кОм}] \quad (21),$$

где  $U_{\text{ВЫХ НОМ}}$  – номинальное выходное напряжение ИВЭП, В;

$U_{\text{ВЫХ}}$  – требуемое выходное напряжение ИВЭП от  $U_{\text{НОМ}}$  до  $1,05 U_{\text{НОМ}}$  ( $1,1 U_{\text{НОМ}}$ ), В;

$K1 = K_{+5\%}$  – коэффициент, определяемый из таблицы 16 для ИВЭП с подстройкой  $\pm 5\%$ ;

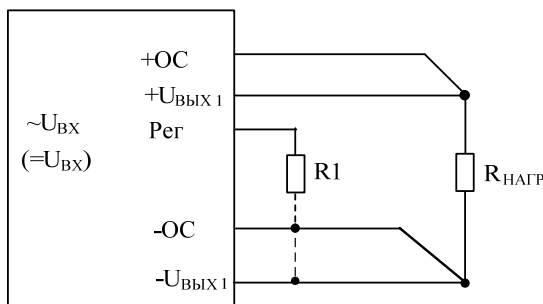
$K1 = K_{+10\%}$  – коэффициент, определяемый из таблицы 16 для ИВЭП с подстройкой  $\pm 10\%$ .

Таблица 16

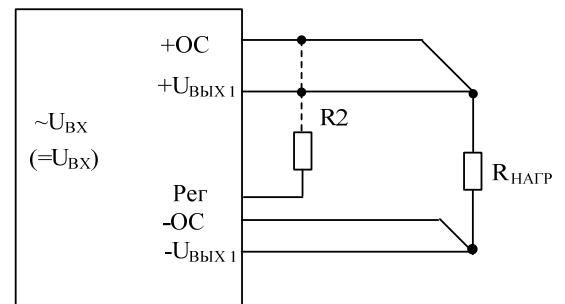
$U_{\text{НОМ}}, \text{В}$	$K_{+5\%}$	$K_{+10\%}$
1	2	3
3,3	10,18	5,09
5	21,00	10,50
6	24,50	12,25
9	30,33	15,17
12	33,25	16,63
15	35,00	17,50
20	36,75	18,38
24	37,63	18,81
27	38,11	19,06
36	39,08	19,54
48	39,81	19,91
54	40,06	20,03
68	40,46	20,23
80	40,69	20,34

Таблица 17

$U_{\text{НОМ}}, \text{В}$	$K_{-5\%}$	$K_{-10\%}$
1	2	3
3,3	1,14	0,17
5	18,50	8,00
6	32,67	14,58
9	81,61	37,56
12	134,58	62,54
15	189,17	88,33
20	281,75	132,13
24	356,54	167,52
27	412,87	194,19
36	582,53	274,51
48	809,52	382,01
54	923,19	435,84
68	1188,63	561,57
80	1416,31	669,41



а)



б)

Рисунок 9.3

Инв. № подл	Подпись и дата	Взамен инв. №	Инв. № дубл.	Подпись и дата	768	Лист
Изм.	Лист	№ докум.	Подпись	Дата		

Для понижения напряжения на выходе одноканальных ИВЭП на 5 %(10 %) необходимо соединить выводы «Рег» и «+ОС», при отсутствии вывода «+ОС» выводы «Рег» «+U<sub>ВЫХ1</sub>».

Для снижения выходного напряжения ИВЭП менее чем на 5 %(10 %) между выводами «Рег» и «+ОС», (при отсутствии вывода «+ОС», между выводами «Рег» «+U<sub>ВЫХ1</sub>») необходимо установить резистор R2 (рисунок 9.3б), величина которого рассчитывается по формуле (23).

$$R2 = [(U_{\text{ВЫХ}} - 2,9) \times (U_{\text{ВЫХ НОМ}} - 2,5) / (U_{\text{ВЫХ НОМ}} - U_{\text{ВЫХ}})] - K2, [\text{кОм}], \quad (23)$$

где  $U_{\text{ВЫХ НОМ}}$  – номинальное выходное напряжение ИВЭП, В;

$U_{\text{ВЫХ}}$  – требуемое выходное напряжение ИВЭП от  $U_{\text{НОМ}}$  до  $0,95U_{\text{НОМ}}$  ( $0,9U_{\text{НОМ}}$ ), В;

$K2 = K_{-5} \%$  – коэффициент, определяемый из таблицы 17 для ИВЭП с подстройкой  $\pm 5 \%$ ;

$K2 = K_{-10} \%$  – коэффициент, определяемый из таблицы 17, для ИВЭП с подстройкой  $\pm 10 \%$ .

Для ИВЭП с регулировкой в заданном диапазоне от  $U_{\text{НОМ}}$  до  $0,5U_{\text{НОМ}}$  (ИВЭП с индексом «Д» в конце обозначения) необходимо установить переменный резистор R2 мощностью не менее 0,25 Вт между выводами «Рег» и «+U<sub>ВЫХ1</sub>» (рисунок 9.3 б).

При регулировке  $U_{\text{ВЫХ}}$  от  $U_{\text{НОМ}}$  до  $0,5U_{\text{НОМ}}$  значение сопротивления резистора R2 выбирается в соответствии с таблицей 18 и формулой (24).

$$R2 = [(U_{\text{ВЫХ}} - 2,9) \times (U_{\text{ВЫХ НОМ}} - 2,5) / (U_{\text{ВЫХ НОМ}} - U_{\text{ВЫХ}})] - K_{-50} \%, [\text{кОм}], \quad (24)$$

где  $U_{\text{ВЫХ НОМ}}$  – номинальное выходное напряжение ИВЭП, В

$U_{\text{ВЫХ}}$  – требуемое выходное напряжение ИВЭП (от  $U_{\text{НОМ}}$  до  $0,5U_{\text{НОМ}}$ ), В

$K_{-50} \%$  – коэффициент, определяемый из таблицы 18.

Ивн. № подп 768	Подпись и дата		Подпись и дата		Лист 83
	Ивн. № дубл.		Ивн. № дубл.		
	Взамен ивн. №		Взамен ивн. №		
	Подпись и дата		Подпись и дата		
23	Зам.	БКЮС-004-16	<i>Бавенко</i>	18.04.16	БКЮС.436610.007 ТУ
Изм.	Лист	№ докум.	Подпись	Дата	

Таблица 18

$U_{\text{ном}}, \text{В}$	$K_{-50\%}$
6	0,12
9	2,31
12	4,91
15	7,67
20	12,43
24	16,30
27	19,24
36	28,10
48	40,00
54	45,97
68	59,91
80	71,88

9.10 Повышение точности стабилизации. Для компенсации падения напряжения на контактах и проводах, предотвращения влияния омических сопротивлений проводов и контактов на точность стабилизации напряжения при изменении нагрузки ИВЭП с индексом «Р» в конце обозначения с выносной обратной связью должны быть подключены по цепи обратной связи ОС непосредственно к нагрузке (рисунок 9.4а). Подключение витой парой, диаметр проводников  $d \geq 0,2$  мм.

В случае, если обратная связь не используется, вывод «+ОС» должен быть соединён с выводом «+ $U_{\text{ВЫХ}}$ », а вывод «-ОС» должен быть соединён с выводом «- $U_{\text{ВЫХ}}$ » (рисунок 9.4б).

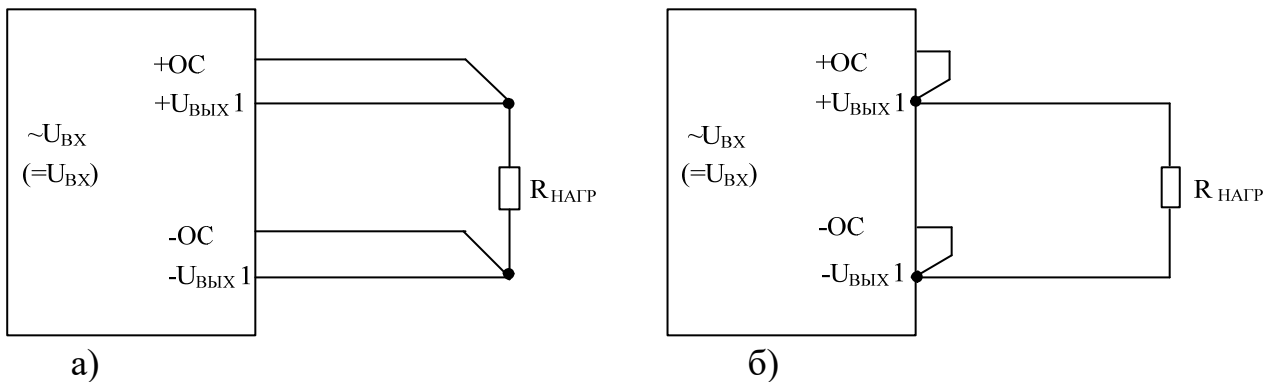


Рисунок 9.4

Инв. № подл 768	Подпись и дата <i>Бавенко</i> 23.03.07	Взамен инв. №	Инв. № дубл.	Подпись и дата	<p style="text-align: center;">БКЮС.436610.007 ТУ</p>					Лист
										84
23	Зам.	БКЮС-004-16	<i>Бавенко</i>	18.04.16						
Изм.	Лист	№ докум.	Подпись	Дата						

9.11 Параллельная работа. ИВЭП с индексом «Р» в конце обозначения с возможностью параллельного соединения выходов допускают параллельное соединение ИВЭП до девяти ИВЭП по выходу при работе на общую нагрузку и обеспечивают наращивание мощности до 4860 Вт для МАА(МДД)600-1-Р, до 6480 Вт для МАА(МДД)800-1-Р, до 7290 Вт для МАА(МДД)900-1-Р, и МАА900-1П(Т)-Р, 9720 Вт для МАА(МДД)1200-1-Р, 12150 Вт для МАА1500-1П(Т)-Р, МДД1500-1-Р, 16200 Вт для МАА2000-1П(Т)-Р, МДД2000-1-Р.

Мощность нагрузки рассчитывается исходя из того, что суммарная мощность должна быть равна  $N \times P_{\text{ВЫХ}}$ , где  $P_{\text{ВЫХ}}$  – выходная мощность каждого ИВЭП с коэффициентом загрузки 0,9;  $N$  – количество ИВЭП  $N \leq 9$ .

Выходы «+ОС», «-ОС» каждого ИВЭП подключаются непосредственно к нагрузке в одной точке (рисунок 9.5а для однофазной сети и сети постоянного тока, рисунок 9.5б для трехфазной сети) для компенсации падения напряжения на проводах и контактах. Длина проводников, соединяющих ИВЭП с нагрузкой (для каждого ИВЭП), не должна превышать 10 м.

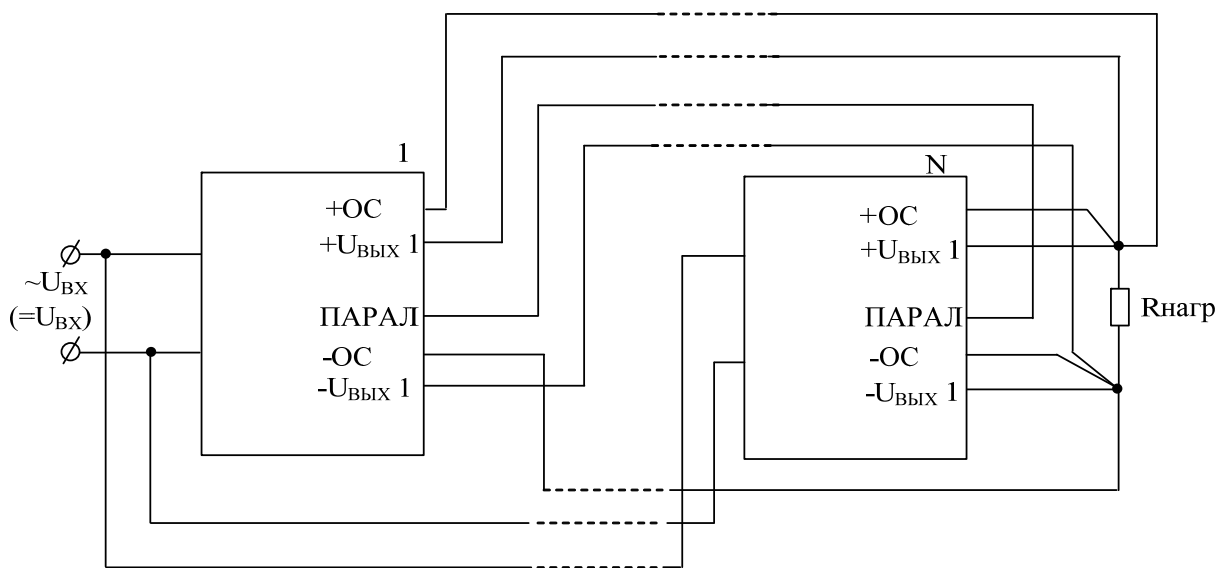


Рисунок 9.5а

ИВЭП № подл.	768	Подпись и дата	<i>Бачин</i>	23.03.07	Взамен инв. №	Инд. № дубл.	Подпись и дата
--------------	-----	----------------	--------------	----------	---------------	--------------	----------------

Изм.	Лист	№ докум.	Подпись	Дата
23	Зам.	БКЮС-004-16	<i>Бачин</i>	18.04.16

БКЮС.436610.007 ТУ

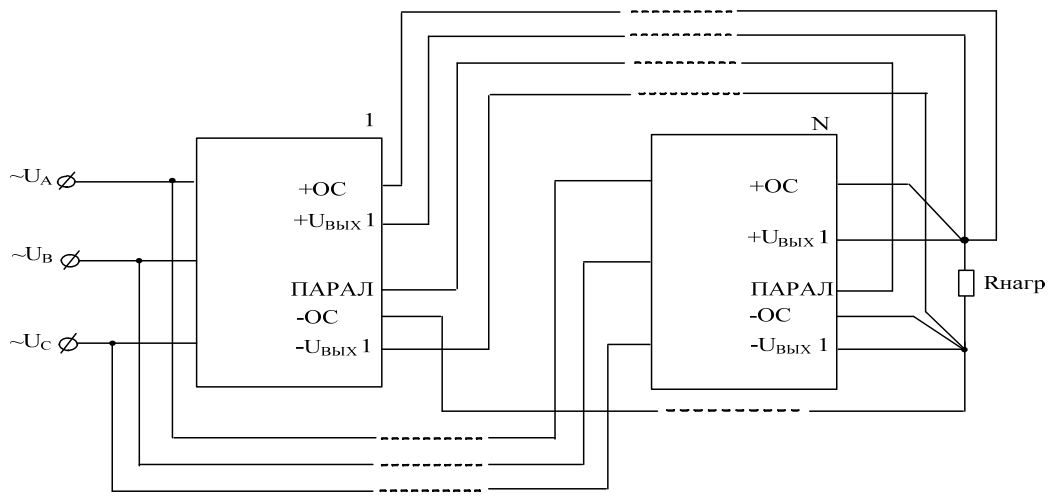


Рисунок 9.5б

9.12 Повышение надёжности. Возможность параллельного включения, выносная обратная связь в ИВЭП с индексом «Р» в конце обозначения позволяют создавать на их основе надёжные системы электропитания по схеме резервирования N+1, где N ИВЭП обеспечивают мощность нагрузки  $P_n$ , а один ИВЭП мощностью  $P_n/N$  используется, как резерв.

Предположим, что полная нагрузка системы 2430 Вт, в этом случае для электропитания требуются три МАА900-1-Р с коэффициентом загрузки 0,9, четвертый – это резерв. Диоды, включенные на выходе каждого ИВЭП (рисунок 9.6а для однофазной сети и сети постоянного тока, рисунок 9.6б для трехфазной сети), защищают систему от КЗ по выходу отказавшего ИВЭП, а также позволяют упростить индикацию отказа ИВЭП.

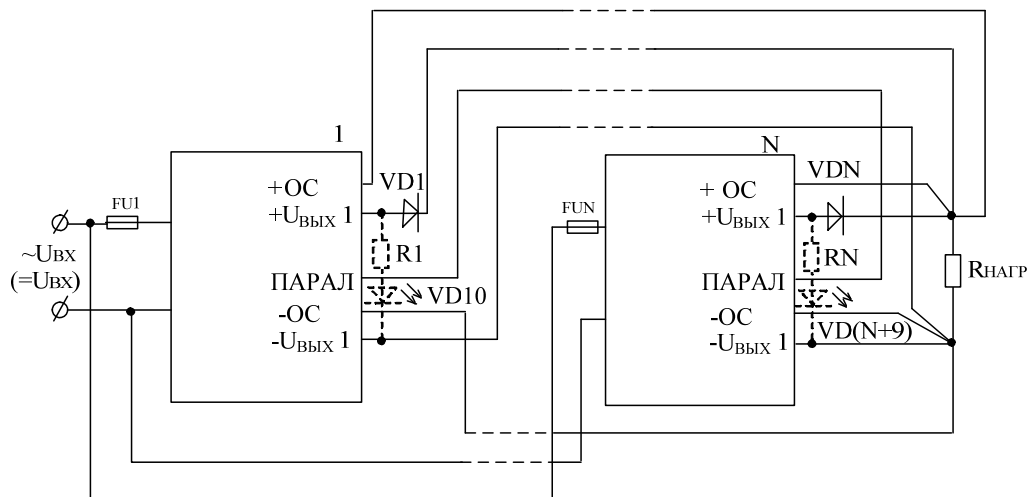


Рисунок 9.6а

Инв. № подл	768	Подпись и дата	<i>Бачин</i>	23.03.07	Взамен инв. №	Инв. № дубл.	Подпись и дата	
Инв. № подл	23	Зам.	БКЮС-004-16	<i>Бачин</i>	18.04.16	БКЮС.436610.007 ТУ		
Изм.	Лист	№ докум.	Подпись	Дата				

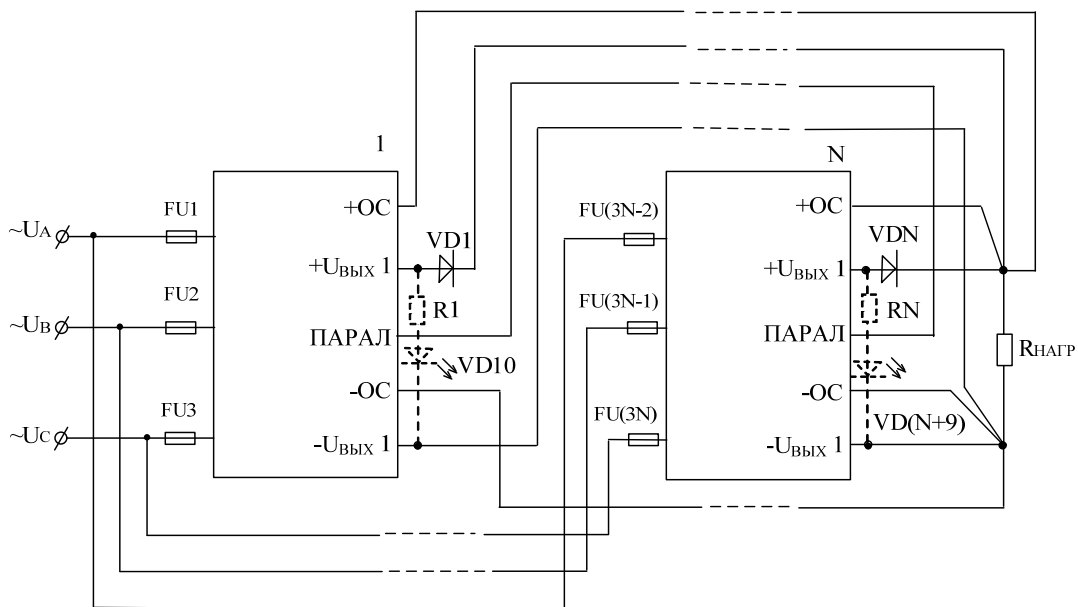


Рисунок 9.66

Увеличение среднего времени между отказами ( $T_{срc}$ ) для системы электропитания с резервированием  $N+1$  достигает значения

$$T_{срc} = \frac{T_{срM}^2}{T_B \times \prod_{j=0}^{N+1} (N+j)}, \quad (25)$$

где  $T_B$  – время замены ИВЭП,

$T_{срM}$  – среднее время наработки на отказ одного ИВЭП,

$N$  – минимальное количество ИВЭП, необходимое для обеспечения требуемой мощности нагрузки.

$$N = \frac{P_H}{P_M}, \quad (26)$$

где  $P_H$  – требуемая мощность нагрузки,

$P_M$  – мощность одного ИВЭП.

Система обладает такой высокой надёжностью только при условии своевременной замены ИВЭП, поэтому система должна иметь индикацию ( $R1...RN$ ,  $VD10...VD(N+9)$ ) или дистанционную сигнализацию оператору об отказавшем ИВЭП.

Ивн. № подл	768	Подпись и дата	<i>Бавенко</i>	23.03.07	Взамен инв. №	Ивн. № дубл.	Подпись и дата
-------------	-----	----------------	----------------	----------	---------------	--------------	----------------

Изм.	Лист	№ докум.	Подпись	Дата
23	Зам.	БКЮС-004-16	<i>Бавенко</i>	18.04.16

9.13 Для измерения пульсации выходного напряжения можно пользоваться приспособлением, эскиз которого изображен на рисунке 9.7.

Слева распаивается коаксиальный кабель или витая пара (длина 30 мм), идущий от выходных контактов ИВЭП, справа – коаксиальный кабель к осциллографу. Плата изготавливается из фольгированного стеклотекстолита. Неэкранированные концы кабеля должны быть длиной не более 10 мм. Щуп для измерения пульсаций имеет обозначение БКЮС.685119.101 и поставляется предприятием. Применение щупа обеспечивает однозначность результатов измерения на предприятии и у заказчика.

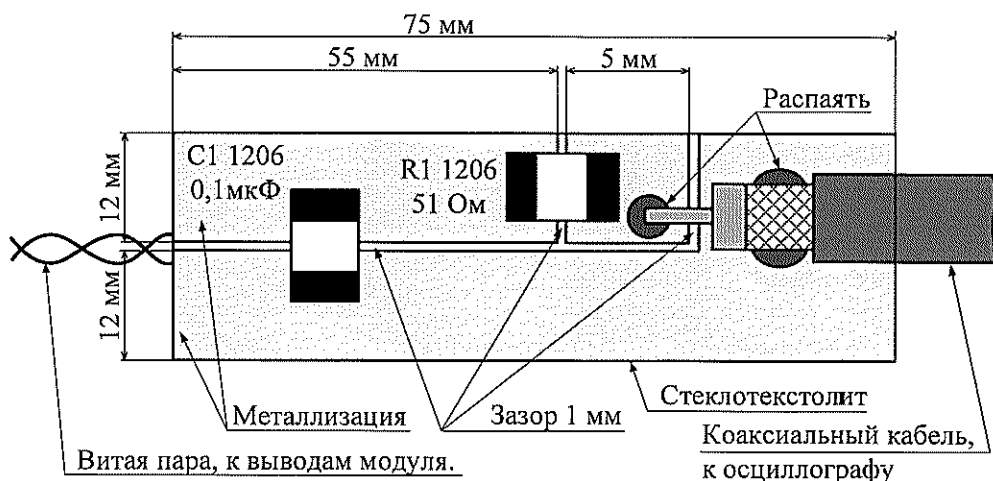


Рисунок 9.7

9.14. ИВЭП, предназначенные для питания от однофазных сетей переменного напряжения  $\sim 115$  В и  $\sim 220$  В, могут работать от постоянного напряжения 114...195 В и 264...341 В соответственно. При этом полярность, подаваемого напряжения не регламентируется.

ИВЭП, предназначенные для питания от трехфазных сетей переменного напряжения  $\sim 220$  В и  $\sim 380$  В, могут работать от постоянного напряжения 264 ... 357 В и 455 ... 616 В соответственно. При этом напряжение подается между любыми двумя контактами « $\sim U_A$ », « $\sim U_B$ », « $\sim U_C$ », полярность не регламентируется.

9.15 При применении ИВЭП в условиях воздействия повышенной влажности, соляного (морского) тумана, агрессивных сред рекомендуется дополнительная герметизация ИВЭП лаком УР-231 ТУ 6-10-863-84 или ЭП-730 ГОСТ 20824.

Ивн. № подл.	Подпись и дата	Взамен ивн. №	Ивн. № дубл.	Подпись и дата
768	<i>Борис</i> - 23.03.07			

29	Изм.	БКЮС-059-20	<i>Борис</i>	17.07.20
Изм.	Лист	№ докум.	Подпись	Дата

БКЮС.436610.007 ТУ

## 10 Гарантии изготовителя (поставщика)

10.1 Изготовитель (поставщик) гарантирует соответствие качества ИВЭП требованиям настоящих ТУ при соблюдении потребителем условий и правил хранения, транспортирования, монтажа и эксплуатации, установленных в настоящих ТУ.

10.2 Гарантийный срок – 15 лет со дня приемки ВП.

10.3 Гарантийная наработка 30000 ч. в пределах гарантийного срока при неограниченном количестве включений.

10.4 При взаимоотношениях изготовителя (поставщика) ИВЭП и потребителя по вопросам качества следует руководствоваться ГОСТ РВ 20.57.417.

Инов. № подл	Подпись и дата	Взамен инв. №	Инов. № дубл.	Подпись и дата
768	<i>Бавенко</i> 23.03.07			
23	Зам.	БКЮС-004-16	<i>Бавенко</i>	18.04.16
Изм.	Лист	№ докум.	Подпись	Дата
БКЮС.436610.007 ТУ				Лист
				89