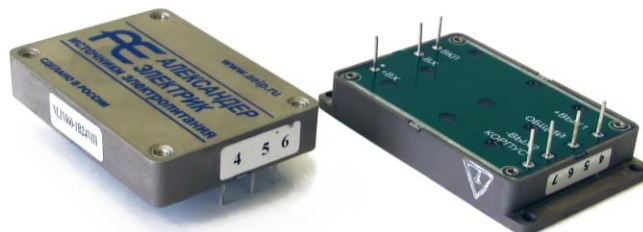


- **Входные напряжения:**
12 В (10,5 ... 15 В)
27 В (17 ... 36 В)
60 В (36 ... 72 В)
- **Диапазон рабочих температур:**
минус 40 °С ... +85 °С
минус 60 °С ... +85 °С
минус 60 °С ... +105 °С
- **Гальваническая развязка выходов**
- **Дистанционное вкл/выкл**
- **Защита от перегрузки и перенапряжения**
- **Тепловая защита**
- **Подстройка выходного напряжения**
- **Типовой КПД 82%**
- **Два исполнения корпуса**
- **Технические условия:**
БКЮС.430609.001 ТУ, КД литеры «О1», приемка «5»
БКЮС.430609.008 ТУ, приемка ОТК



Низкопрофильные изолированные DC/DC модули электропитания серии МИРАЖ-П предназначены для жестких условий эксплуатации в технике промышленного и специального назначения. Модули выполнены на современной элементной базе и имеют значительное время наработки до отказа. Для снижения уровня высокочастотных помех все модули содержат встроенные входные и выходные помехоподавляющие фильтры. Полный комплекс защит и дистанционное управление обеспечивают удобство эксплуатации.

Условные обозначения

М Д М 60 – 1 В 24 Т У П

П	Модульное исполнение
У	Класс преобразования – постоянное напряжение в постоянное напряжения
Т	Тип корпуса – серия «Мираж»
2	Номинальная выходная мощность, Вт
60	Количество каналов
В	Входное напряжение, В А – 12 (10,5 ... 15) В – 27 (17 ... 36) Д – 60 (36 ... 72)
24	Выходное напряжение канала, В (две цифры на канал)
Т	Рабочая температура корпуса Л – минус 40 ... +85 °С М – минус 60 ... +85 °С Т – минус 60 ... +105 °С
М	Усиленный корпус
Д	Конструктивное исполнение с уменьшенными размерами

Наименование модуля	Входное напряжение	Выходная мощность	Выходное напряжение	Номинальный выходной ток
Модели с одним выходом				
МДМ60-1А05МУП МДМ60-1А09МП МДМ60-1А12МП МДМ60-1А15МП МДМ60-1А24МП МДМ60-1А27МП МДМ60-1А48МП	10,5...15 В	50 Вт	5 В	10 А
		60 Вт	9 В	6,6 А
			12 В	5 А
			15 В	4 А
			24 В	2,5 А
			27 В	2,2 А
			48 В	1,25 А
МДМ60-1В05МУП МДМ60-1В09МП МДМ60-1В12МП МДМ60-1В15МП МДМ60-1В24МП МДМ60-1В27МП МДМ60-1В48МП	17...36 В	50 Вт	5 В	10 А
		60 Вт	9 В	6,6 А
			12 В	5 А
			15 В	4 А
			24 В	2,5 А
			27 В	2,2 А
			48 В	1,25 А
МДМ60-1Д05МУП МДМ60-1Д09МП МДМ60-1Д12МП МДМ60-1Д15МП МДМ60-1Д24МП МДМ60-1Д27МП МДМ60-1Д48МП	36...72 В	50 Вт	5 В	10 А
		60 Вт	9 В	6,6 А
			12 В	5 А
			15 В	4 А
			24 В	2,5 А
			27 В	2,2 А
			48 В	1,25 А

По заказу могут поставляться модули с нестандартными выходными напряжениями **от 3 до 80 В** и максимальными выходными токами **до 10 А**.

Пример записи в конструкторской документации

Модуль питания МДМ60-1В15МУП

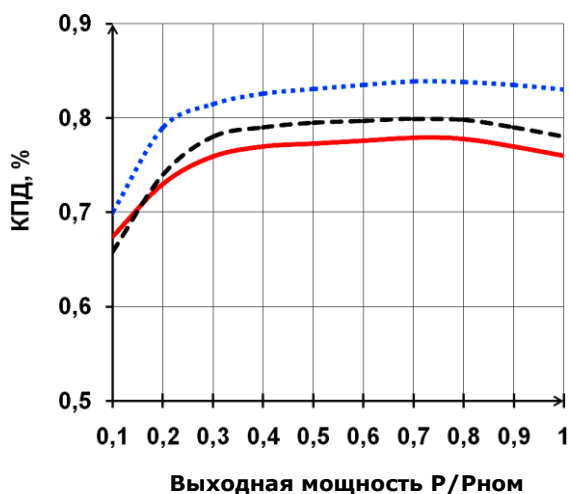
БКЮС.430609.001 ТУ

Технические характеристики

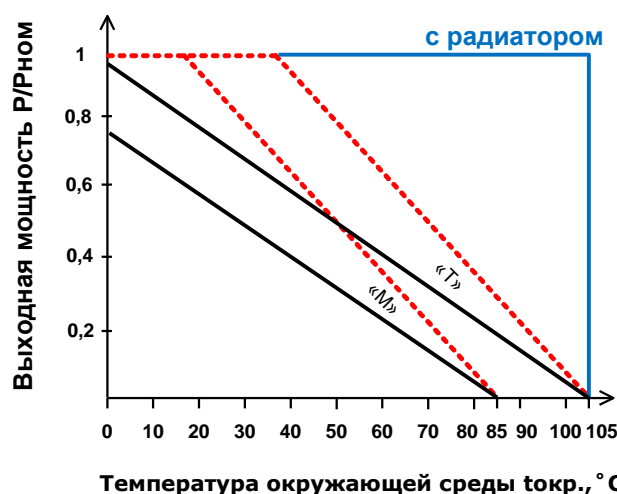
Все характеристики приведены для НКУ, Увх.ном., Iвых.ном., если не указано иначе.

Входные характеристики	
Диапазон входного напряжения/ переходное отклонение (1 сек.)	12 В 10,5...15 В/ 10,5...16,8 В 27 В 17...36 В/ 17...80 В 60 В 36...72 В/ 36...84 В
Входной ток	для сети А не более 8,16 А В не более 5,04 А Д не более 2,38 А
Входной ток при включении	не более 5 Iвх.ном.
Выходные характеристики	
Суммарная нестабильность выходного напряжения	±4%
Размах пульсаций (пик-пик)	не более 2% Uвых.ном.
Уровень срабатывания защиты от перегрузки	>110 % Iвых.ном.
Защита от короткого замыкания	>150 % Iвых.ном., (автоматическое восстановление)
Уровень срабатывания защиты от перенапряжения	>120 % Uвых.ном.
Время установления выходного напряжения	не более 0,1 с
Максимальная емкость нагрузки	5000 ВхмкФ
Общие характеристики	
КПД типовой	82 %
Частота преобразования	125 кГц тип.
Прочность изоляции - напряжение	вх\вых: ~ 500 В вх\корпус: ~ 500 В вых\корпус: ~ 500 В
- сопротивление при 500 В пост.тока	20 МОм
Наработка до отказа при ВВФ класса 3 по ГОСТ РВ 20.39.304-98	100 000 час.
Параметры внешних воздействующих факторов	
Температура - рабочая	Л минус 40°С...+85°С М минус 60°С...+85°С Т минус 60°С...+105°С
- хранения	минус 60°С...+105°С
- снижение мощности	см. график
Уровень срабатывания тепловой защиты	>110-115 °С
Тепловое сопротивление (корпус - окружающая среда)	6°С/Вт
Стойкость к внешним воздействующим факторам	- многократные механические удары 150 г 5...10 мс - однократный механический удар 1000г 0,5...2 мс - синусоидальная вибрация (устойчивость) 2...2000 Гц 20 г - синусоидальная вибрация (прочность) 1...2000 Гц 20 г
Дистанционное вкл./выкл.	Выкл.: 0...1,1 В или соединение выводов 3 и 2, I≤5 мА
Материал корпуса	металл
Масса	корпус без фланцев не более 120 г., корпус с фланцами не более 130 г.

Графики зависимости КПД от нагрузки и снижения мощности



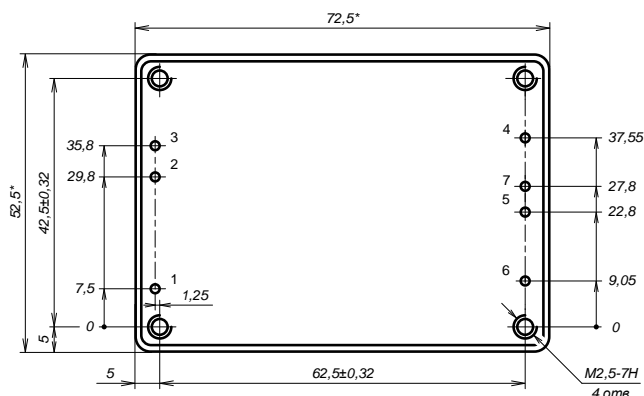
— U вых = 5 В
— U вых = 12 В
— U вых = 27 В



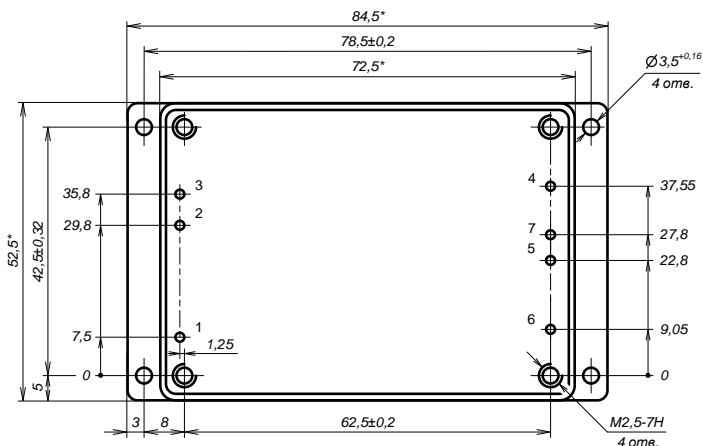
— Естественная конвекция при U вых ≥ 12 В и КПД не менее 82%
— Естественная конвекция при U вых ≥ 5 В и КПД не менее 76%

Габаритные размеры в мм и расположение выводов

МДМ60-1П корпус без фланцев



МДМ60-1УП корпус с фланцами



*Размеры для справок.

Допустимые отклонения, определяющие взаимное расположение выводов, составляют $\pm 0,2$ мм.

№ вывода	1	2	3	4	5	6	7
	+Вх	-Вх	Вкл	Корп.	+Вых	-Вых	Подстр.

Рекомендуемый радиатор к модулям

БКЮС.752695.264	-01	
Высота, Н	14 мм	24 мм
Площадь	277 см ²	373 см ²
Тепловое сопротивление	3,5 °С/Вт	2,9 °С/Вт
Масса	90 г	115 г

Возможно исполнение с поперечным расположением ребер

